

V O L V O

Pure Electric



C40

# C40 PURE ELECTRIC

VOLVO - Specification for Israel

וולוו - מפרט לישראל

| Model  | TWIN MOTOR                                   | SINGLE MOTOR               | דגם                                    |
|--|--|----------------------------|--|
| Engine type  | מנוע חשמלי טוויין<br>(קדמי+אחורי)<br>E400V12 | מנוע חשמלי סינגל<br>E400V8 | סוג מנוע                               |
| Max. output HP electric                                | 408  | 252                        | הספק מרבי כ"ס חשמלי                    |
| Max. torque KG/M electric                              | 68.3   | 42.8                       | מומנט מרבי קג"מ חשמלי                  |
| Drive line   | כפולה  | אחורית                     | הנעה                                   |
| Turing circle (curb to curb)                           | 11.4   | 11.4                       | קוטר סיבוב (במטרים, בין מדרכות)        |
| Rear boot capacity + lower compartment (liters)        | 413+68                                       | 413+68                     | נפח תא מטען אחורי + תא תחתון (בליטרים) |
| Front boot capacity/liters                             | 31   | 31                         | נפח תא מטען קדמי (בליטרים)             |
| Acceleration 0-100 KM/H                                | 4.7  | 7.3                        | תאוצה מ-0 ל-100 קמ"ש (שניות)           |
| Top speed KM/H   | 180  | 180                        | מהירות מרבית בקמ"ש מוגבלת אלקטרונית    |
| Battery content, total amount of energy (kWh)(Nominal) | 78   | 82                         | קיבולת סוללה קילוואט/שעה               |



# C40 PURE ELECTRIC

| TWIN MOTOR    | SINGLE MOTOR  |
|---------------|---------------|
| Ultimate dark | Ultimate dark |

## Standard & Optional Equipment

## ציוד סטנדרטי ותוספות

| Audio & Entertainment   |   |   | מערכת שמע ובידור                                       |
|---|---|---|--|
| Harman Kardon Premium Sound   | ● | ● | מערכת שמע פרמיום 13 מקולים מתוצרת Harman Kardon        |
| Subwoofer   | ● | ● | Subwoofer - רכיב מקול שנועד לשחזר תדרי בס נמוכים מאוד  |
| Bluetooth connection  | ● | ● | דיבורית Bluetooth + הזרמת שמע                          |
| 2 USB Typ-C Connectors, Front   | ● | ● | שני חיבורי USB Type-C, מלפנים                          |
| 12,3 inch Driver Display, Gen 2   | ● | ● | לוח מחוונים "12.3" וירטואלי                            |
| 9" Centre Display with touch screen   | ● | ● | מסך מגע מרכזי צבעוני 9"                                |
| Speech function   | ● | ● | מערכת הפעלה קולית Google Assistant                     |
| Information and entertainment system - android automotive including Google built-in | ● | ● | מערכת מידע ובידור - android automotive כולל גוגל מובנה |
| Inductive charging for smartphone   | ● | ● | טעינה אלחוטית למכשירים ניידים תומכים בקונסולה הקדמית*  |
| Interior Design   |   |   | עיצוב פנים   |
| Artificial Leather steering wheel with Uni deco inlay, 3 spoke, Sport               | ● | ● | גלגל הגה הכולל עיטור מתכתי, ספורט                      |
| Heated steering wheel   | ● | ● | גלגל הגה מחומם   |
| Gearlever knob, PU with unideco   | ● | ● | ידית הילוכים בעיטור מתכתי                              |
| Decor 'TOPOGRAPHY'/Back lit decor   | ● | ● | דיפון 'TOPOGRAPHY'/Back lit בקונסולה                   |
| Interior Accessories  |   |   | אבזור פנים   |
| Electronic climate control, 2 zone  | ● | ● | בקרת אקלים אלקטרונית דו-אזורית                         |
| Keyless entry   | ● | ● | כניסה והתנעה ללא מפתח                                  |
| 360° Camera   | ● | ● | מצלמות 360   |
| Parking assistance Gen3, front, rear & side   | ● | ● | חיישני חניה קדמיים, אחוריים וצדיים                     |
| Automatically dimmed inner and exterior mirrors                                     | ● | ● | מראה פנימית ומראות צד המתכהות למניעת סינוור            |
| First aid kit, DIN 13164  | ● | ● | ערכת עזרה ראשונה                                       |
| Rain sensor   | ● | ● | חיישן גשם  |
| Center rear armrest with cupholders   | ● | ● | משענת יד משולבת בשורה השנייה הכוללת מתקן כוסות         |
| Glovebox curry hook   | ● | ● | וו נשיאה נשלף תא כפפות                                 |

\* לבחינת תאימות מכשיר הטלפון שברשותך למערכת אנא פנה לנציג המכירות



# C40 PURE ELECTRIC

| TWIN MOTOR    | SINGLE MOTOR  |
|---------------|---------------|
| Ultimate dark | Ultimate dark |

## Standard & Optional Equipment

## ציוד סטנדרטי ותוספות

| Exterior Accessories                                      |   |   | אבזור חיצוני  |
|---|---|---|---|
| Panoramic sun roof, fixed                                 | ● | ● | חלון גג פנוראמי                                     |
| Tinted windows, rear side doors and cargo area            | ● | ● | חלונות אחוריים כהים כולל חלון תא מטען               |
| Power Operated Tailgate                                   | ● | ● | כתיחת תא מטען חשמלית                                |
| Retractable rear view mirrors                             | ● | ● | מראות חיצוניות בעלות קיפול חשמלי                    |
| High gloss black decor side windows                       | ● | ● | מסגרת חלונות בגימור שחור מבריק                      |
| Pure Electric grill, colour coordinated / covered mesh    | ● | ● | סבכה בסגנון Pure Electric                           |
| Black (019) rear view mirror covers                       | ● | ● | חיפוי מראות חיצוניות בצבע שחור (019)                |
| Glossy black Skid Plates, Rear                            | ● | ● | מגן פגוש אחורי וקדמי בצבע שחור                      |
| Safety  |   |   | בטיחות  |
| Collision mitigation support, front                       | ● | ● | מערכת לבלימה אוטומטית                               |
| Airbag, Driver & Passenger                                | ● | ● | כריות אוויר קדמיות דו-שלביות                        |
| Knee airbag driver side                                   | ● | ● | כרית הגנה לברכי הנהג                                |
| SIPS airbags  | ● | ● | מערך אמצעי הגנה בפגיעה צדית הכולל כריות אוויר       |
| Pyrotechnical pretensioners, front / rear outer positions | ● | ● | קדם מותחנים פירוטכניים מלפנים ומאחור                |
| Whiplash protection, front seats                          | ● | ● | מערכת נגד "צלפית שוט" להגנה בשעת התנגשות מאחור      |
| ESC - Electronic stability control                        | ● | ● | מערכת בקרת יציבות מתקדמת                            |
| EBL, flashing brake flashing light and hazard warning     | ● | ● | תאורת בילום אדפטיבית                                |
| Tyre pressure monitoring system EU                        | ● | ● | מערכת לניטור לחץ אוויר בצמיגים                      |
| Cut-Off switch passenger airbag                           | ● | ● | אפשרות לניתוק כרית האוויר בצד הנוסע                 |
| Isofix - outer position rear seat                         | ● | ● | אמצעי עגינה למושב בטיחות לילדים                     |
| Power child lock, rear side doors                         | ● | ● | נעילת ילדים חשמלית                                  |
| Collision warning and mitigation support, rear            | ● | ● | התראה והכנה לפגיעה מאחור                            |
| Lane keeping aid  | ● | ● | בקרת סטייה מנתיב אקטיבית                            |
| Blind spot Information System                             | ● | ● | מערכת לניטור רכב ב"שטח מת"                          |
| Cross traffic alert                                       | ● | ● | מערכת עזר אחורית לניטור תנועה חוצה בעת יציאה מחנייה |
| Adaptive cruise control With Traffic Jam Assist 4         | ● | ● | בקרת שיוט אדפטיבית                                  |
| Hill Descent Control                                      | ● | ● | בקרת ירידה במדרון                                   |



# C40 PURE ELECTRIC

| TWIN MOTOR    | SINGLE MOTOR  |
|---------------|---------------|
| Ultimate dark | Ultimate dark |

## Standard & Optional Equipment

## ציוד סטנדרטי ותוספות

| Seats   |   |   | מושב  |
|---|---|---|---|
| Microfiber ProTec, textil and vinyl                     | ● | ● | מושב אריג משולב מיקרופייבר                        |
| Power adjustable drivers seat with memory               | ● | ● | כיוון מושב נהג חשמלי הכולל זיכרונות               |
| Power adjustable passengers seat                        | ● | ● | כיוון מושב נוסע חשמלי                             |
| Mechanical Cushion Extension, Front Seats               | ● | ● | בסיס מושב מתכוונן ידני לאורך במושב הקדמיים        |
| 4 way power adjustable lumbar support                   | ● | ● | תמיכה חשמלית לגב תחתון 4 אזורים                   |
| Heated front seats                                      | ● | ● | חימום למושב הקדמיים                               |
| Power foldable rear headrests from centre stack display | ● | ● | משענות ראש אחוריות בעלות קיפול חשמלי              |
| Lights  |   |   | תאורה   |
| Foglights in front spoiler                              | ● | ● | פנסי ערפל קדמיים                                  |
| Automatic lights control                                | ● | ● | חיישן אורות עם הפעלה אוטומטית                     |
| Approach light  | ● | ● | תאורת גישה  |
| Headlight high pressure cleaning                        | ● | ● | מתזי פנסים קדמיים                                 |
| LED Headlights Mid                                      | ● | ● | תאורת LED   |
| Interior illumination high level                        | ● | ● | חבילת תאורה פנימית מורחבת                         |
| Wheels  |   |   | חישוקים וצמיגים                                   |
| 19" 5-Spoke Black Diamond-cut Alloy wheel               | ● | ● | חישוקי סגסוגת 5-Spoke Black Diamond-cut בקוטר 19" |
| Front tire sizes 235/50R19                              | ● | ● | מידות הצמיגים הקדמיים 235/50R19                   |
| Rear tire sizes 255/45R19                               | ● | ● | מידות הצמיגים האחוריים 255/45R19                  |
| Repair kit  | ● | ● | ערכה לתיקון תקרים                                 |

● סטנדרטי



מכוניות וולוו משווקות בכל רחבי העולם, מסיבה זו יש הבדלים במפרט ובנתונים לארצות השונות. דף זה מתאר את המפרט לשוק הישראלי עפ"י נתוני היצרן ובתנאי ניסוי ביה"ר. התמונות, המפרט והנתונים בפרוספקטים השונים הם כלליים, ואין לשייכם לשום דגם או שוק ספציפי. הציוד המופיע בהם אינו בהכרח ציוד סטנדרטי ואינו בהכרח כלול במחיר הרכב. היצרן והחברה שומרים לעצמם הזכות לתקן או לשנות נתונים והמפרטים השונים ללא הודעה מוקדמת. פרסום זה מחליף כל פרסום קודם הנוגע לרכב זה. יעוץ ופרוט ניתן לקבל מנציג המכירות. אחריות - תקופת האחריות היא 36 חודשים או 100,000 ק"מ המוקדם מביניהם וכוללת עבודה וחלקים. בכפוף לתעודת האחריות. המפרט מתייחס לשנת מודל 2024W46W.

# C40 PURE ELECTRIC

# תקני בטיחות וזיהום אוויר

תווית נתוני צמיגים אחוריים

תווית נתוני צמיגים קדמיים

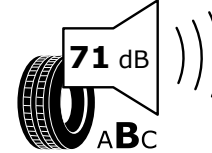
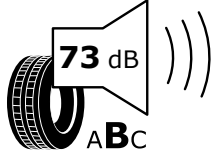
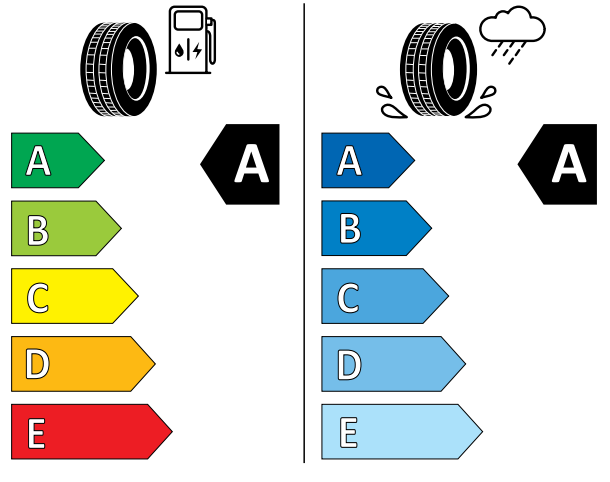
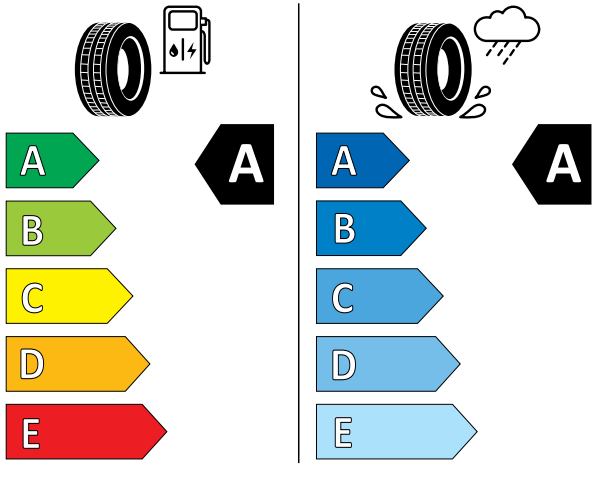


Continental 0311875

Continental 0315124

255/45 R 19 104 V XL C1

235/50 R 19 103 V XL C1



2020/740

2020/740

תווית נתוני הצמיגים מסווגת את היעילות האנרגטית של הצמיג, את אחיזתו בכבישים רטובים ורמת הרעש החיצוני מהצמיג.

נתוני צריכת החשמל וטווח הנסיעה החשמלית מתפרסמים על פי הדין לפי בדיקות המעבדה. צריכת החשמל וטווח הנסיעה החשמלית בפועל מושפעים, בין היתר, מתנאי הדרך, מזג האוויר, תחזוקת הרכב, הרגלי הנהיגה ומאפייני הנהיגה. קיבולת הסוללה וביצועיה ברכב חשמלי מצטמצמים לאורך הזמן ובהתאם לשימוש.



| קוד דגם | דגם                            | רמת האיבזור הבטיחותי |
|---------|--------------------------------|----------------------|
| 350     | C40 Single motor Ultimate dark | 7                    |
| 349     | C40 Twin motor Ultimate dark   | 7                    |

מקרא: ● מערכת מותקנת בדגם הרכב X מערכת שאינה מותקנת בדגם הרכב

פירוט מערכות הבטיחות המותקנות ברכב:

|  |   |                                  |                              |
|--|---|----------------------------------|------------------------------|
| 7 כריות אוויר                            | ● בקרת מהירות חכמה - ISA משולבת עם זיהוי תמרומים          | ● בלימה אוטומטית בנסיעה לאחור    | ● הכנה להתקנת מנעולי אלכוהול |
| ● מערכת אקטיבית למניעת סטייה מנתיב       | ● מערכת מתקדמת לבלימה בזיהוי הולכי רגל ו/או רוכבי אופניים | ● מערכת התרעה במצב של עייפות נהג | X מערכת אזהרת פתיחת דלת      |
| ● בלימה אוטומטית בעת סכנת התנגשות מלפנים | ● מערכת זיהוי כלי רכב ב"שטח מת"                           | X התראת היסח דעת נהג             |                              |
| ● בקרת שיוט אדפטיבית או ACC              | ● מערכת אקטיבית למניעות התנגשות צד ב"שטח מת"              | X מערכת להתראה על השראת ילד ברכב |                              |

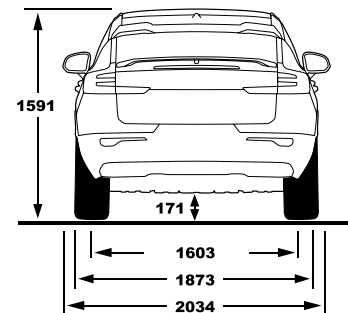
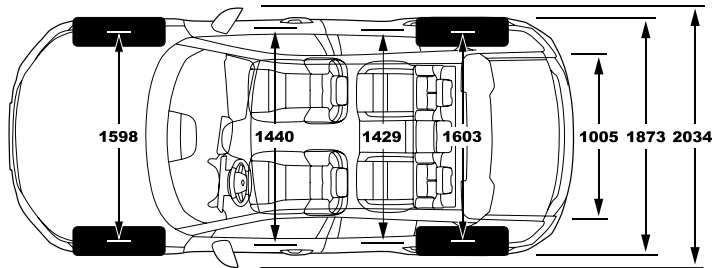
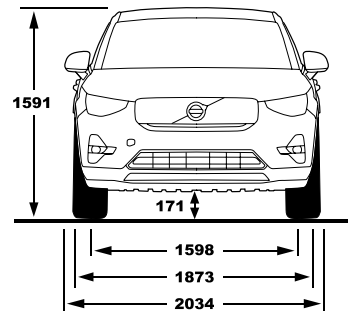
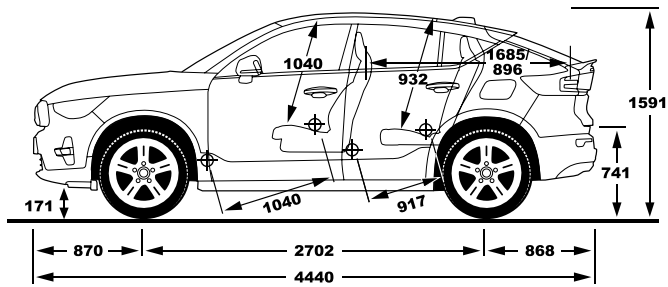
דרגת זיהום אוויר מרכב מנועי\*



\*נתוני היצרן על-פי בדיקת מעבדה. תקן EC 715/2007

\*\*המדד מחושב לפי תקנת אוויר נקי (נילו) נתוני זיהום אוויר מרכב מנועי בפרסומת), התשס"ט 2009

| דגם              | צריכת חשמל (וואט שעה/ק"מ) WLTP | טווח נסיעה חשמלית משולבת (ק"מ) WLTP | דרגת זיהום אוויר |
|------------------|--------------------------------|-------------------------------------|------------------|
| C40 Single Motor | 165                            | 576                                 | 1                |
| C40 Twin Motor   | 172                            | 525                                 | 1                |



סניף הרצליה: המנפים 10 הרצליה פיתוח 09-9577700 • סניף תל אביב: יצחק שדה 17, 03-6255600 • סניף ראשל"צ: השר חיים שפירא 25, 03-9433600 • סניף ירושלים: יד חרוצים 19 א.ת. תלפיות, 074-7448888 • סניף חיפה: דרך יפו 137 א', 04-8514110 • סניף באר שבע: "מאיר" א.ל. שירותי רכב בע"מ, הסדנא 5, 08-6274332 • סניף רעננה: התדהר 3, א.ת. רעננה צפון, 09-7628701

www.volvocars.co.il \*3011

**מאיר**  
חברה למסחר ומשאיות בי"מ