

V O L V O



XC60

Model	Plug-in hybrid T8	B5 AWD	דגם
Displacement in CC	1969	1969	נפח המנוע בסמ"ק
No. of cylinders/valves	4/16	4/16	מספר הגלילים/שסתומים
Fuel system/ignition	מגדש טורבו ומנוע חשמלי קדמי, הזרקה ישירה	טורבו הזרקה ישירה	מערכת דלק/הצתה
Max. output HP at RPM petrol	310/6000	250/5400-5700	הספק מרבי כ"ס/סל"ד
Max. output HP electric	145	14	הספק מרבי כ"ס חשמלי
Max. torque KG/M at RPM petrol	40.8/3000-4800	36.8/2000-4500	מומנט מרבי קג"מ/סל"ד
Max. torque KG/M electric	31.5	-	מומנט מרבי קג"מ חשמלי
Min. recommended octan rating-unleaded	95	95	מינימום אוקטן מומלץ-נטול עופרת
Fuel tank capacity liters	71	71	נפח מיכל הדלק (בליטרים)
Drive line	כפולה	כפולה	הנעה
Transmission	אוטומטית פלנטרית 8 הילוכים	אוטומטית פלנטרית 8 הילוכים	תיבת הילוכים
Turing circle (curb to curb)	11.4	11.4	קוטר סיבוב (במטרים, בין מדרכות)
Boot capacity/liters	468	483	נפח תא מטען (בליטרים)
Acceleration 0-100 KM/H	4.9	6.9	תאוצה מ-0 ל-100 קמ"ש (שניות)
Top speed KM/H	180	180	מהירות מרבית בקמ"ש מוגבלת אלקטרונית
Max trailer weight, Braked (Max)	2250	2400	כושר גרירה עם בלמים
Max trailer weight, Unbraked (Max)	750	750	כושר גרירה בלי בלמים

הנתונים המוצגים לעיל הינם ראשוניים ונובעים מחישובים שבוצעו על ידי Volvo Cars עבור הדגם ולכן אינם מובטחים. טרם נתקבלו אישורים סופיים לרכב



Plug-in hybrid T8	B5 AWD	
	Ultra	Plus Dark

Standard & Optional Equipment

ציוד סטנדרטי ותוספות

Audio & Entertainment				מערכת שמע ובידור
High Performance Sound	---	---	●	מערכת שמע High Performance
Harman Kardon Premium Sound	---	●	---	מערכת שמע פרמיום 13 מקוילים מתוצרת Harman Kardon
Premium Sound by Bowers and Wilkins	●	---	---	מערכת שמע פרימיום 14 מקוילים מתוצרת Bowers and Wilkins
Subwoofer	●	●	---	Subwoofer - רכיב רמקול שנועד לשחזר תדרי בס נמוכים מאוד
Bluetooth connection	●	●	●	דיבורית Bluetooth + הזרמת שמע
2 USB Typ-C connections	●	●	●	שני חיבורי USB Type-C, מלפנים
12,3 inch Driver Display, Gen 2	●	●	●	לוח מחוונים "12.3" וירטואלי
9" Centre Display with touch screen	●	●	●	מסך מגע מרכזי צבעוני 9"
Speech function	●	●	●	מערכת הפעלה קולית Google Assistant
ICUP - Android infotainment system with google services	●	●	●	מערכת מידע ובידור- android automotive כולל גוגל מובנה
Inductive charging for smartphone	●	●	●	טעינה אלחוטית למכשירים ניידים תומכים בקונסולה הקדמית*
Graphical Head Up Display	●	---	---	תצוגה עלילית לנהג בשמשה הקדמית
Interior Design				עיצוב פנים
Leather steering wheel with Uni deco inlay, 3 spoke	○	○	○	גלגל הגה מצופה בעור ומשולב עיטור מתכתי**
Artificial Leather steering wheel with Uni deco inlay, 3 spoke	○	○	○	גלגל הגה הכולל עיטור מתכתי**
Heated steering wheel	●	●	●	גלגל הגה מחומם
Gearlever knob, PU with unideco	---	●	●	ידית הילוכים בעיטור מתכתי
Crystal gear lever knob	●	---	---	ידית הילוכים מקריסטל
Sillmoulding 'Volvo' metal	●	●	●	ספי כניסה 'volvo'
Tailored Instrument Panel	●	●	---	דיפון תפור על לוח המחוונים
Metal Mesh decor inlays	---	○	○	דיפון Metal Mesh בקונסולה**
Driftwood decor inlays	○	○	○	דיפון Driftwood בקונסולה**
Linear Lime decor inlays	○	---	---	דיפון Linear Lime בקונסולה**
Interior Accessories				אבזור פנים
Electronic climate control, 2 zone	●	●	●	בקרת אקלים אלקטרונית דו-אזורית
Keyless entry and handsfree tailgate opening	●	●	●	כניסה והתנעה ללא מפתח הכוללת פתיחת תא מטען ללא מגע יד
Park Assist Camera	---	●	●	מצלמת עזר אחורית לחנייה
Parking assistance, front and rear	---	●	●	חיישני חניה קדמיים ואחוריים
360° Camera	●	---	---	מצלמות 360
Parking assistance Gen3, front, rear & side	●	---	---	חיישני חניה קדמיים, אחוריים וצדיים
Automatically dimmed inner and exterior mirrors	●	●	●	מראה פנימית ומראות צד המתכהות למניעת סינוור
12V Power outlet, Luggage area	●	●	●	שקע מתח 12V בתא המטען
Electrical parking brake	●	●	●	בלם חניה חשמלי עם שחרור אוטומטי
First aid kit, DIN 13164	●	●	●	ערכת עזרה ראשונה
Rain sensor	●	●	●	חיישן גשם
Drive mode settings	●	●	●	תוכניות נהיגה משתנות כולל מצב שטח
Active Noise Control	●	●	●	מערכת הפחתת רעשים דינאמית
Center rear armrest with cupholders	---	●	●	משענת יד משולבת בשורה השנייה הכוללת מתקן כוסות

* לבחינת תאימות מכשיר הטלפון שברשותך למערכת אנא פנה לנציג המכירות **גלגל ההגה, דיפון הפנים, צבע הרצפה והתקרה משתנים בהתאם לצבע וסוג הריפוד



Plug-in hybrid T8	B5 AWD	
	Ultra	Plus Dark

Standard & Optional Equipment

ציוד סטנדרטי ותוספות

Extirior Accessories				אבזור חיצוני
Panoramic sunroof with power operation	●	●	---	חלון גג פנוראמי חשמלי
Tinted windows, rear side doors and cargo area	●	●	●	חלונות אחוריים כהים כולל חלון תא מטען
Power Operated Tailgate	●	●	●	כתיחת תא מטען חשמלית
Retractable Rear-View Mirrors	●	●	●	מראות חיצוניות בעלות קיפול חשמלי
Colour coordinated door handles with Illumination and Puddle lights	●	●	●	ידיות דלתות בעלות תאורה
Bright decor side windows	●	---	●	מסגרת חלונות בגימור מבריק
Colour coordinated rear view mirror covers	●	---	●	מראות חיצוניות בצבע הרכב
Grill 'Core'	---	---	●	סבכה בסגנון 'Core'
Roof rails integrated black	---	---	●	כסי הטענה שחורים משולבים
Grill 'Bright'	●	---	---	סבכה בסגנון 'Bright'
Roof rails integrated bright	●	---	---	כסי הטענה בהירים משולבים
Grill 'Dark'	---	●	---	סבכה בסגנון 'Dark'
Roof rails integrated Glossy black	---	●	---	כסי הטענה בשחור מבריק משולבים
High gloss black decor side windows	---	●	---	מסגרת חלונות בגימור שחור
Black (019) rear view mirror covers	---	●	---	מראות חיצוניות בצבע שחור
Safety				בטיחות
Collision mitigation support, front	●	●	●	מערכת לבלימה אוטומטית
Airbag, Driver & Passenger	●	●	●	כריות אוויר קדמיות דו-שלביות
Knee airbag driver side	●	●	●	כרית הגנה לברכי הנהג
SIPS airbags	●	●	●	מערך אמצעי הגנה בפגיעה צדית הכולל כריות אוויר
Pyrotechnical pretensioners, front / rear outer positions	●	●	●	קדם מותחנים פירוטכניים מלפנים ומאחור
Whiplash protection, front seats	●	●	●	מערכת נגד "צלילת שוט" להגנה בשעת התנגשות מאחור
ESC - Electronic stability control	●	●	●	מערכת בקרת יציבות מתקדמת
EBL, flashing brake flashing light and hazard warning	●	●	●	אורות בלם המבהבים בבלימת חירום
Tyre pressure monitoring system EU	●	●	●	מערכת לניטור לחץ אוויר בצמיגים
Cut-Off switch passenger airbag	●	●	●	אפשרות לניתוק כרית האוויר בצד הנוסע
Isofix - outer position rear seat	●	●	●	אמצעי עגינה למושבי בטיחות לילדים
Power child lock, rear side doors	●	●	●	נעילת ילדים חשמלית
Pilot assist	●	●	●	מערכת סיוע לנהג
Lane keeping aid	●	●	●	בקרת סטייה מנתיב אקטיבית
Adaptive cruise control	●	●	●	בקרת שיוט אדפטיבית
Hill Descent Control	●	●	●	בקרת ירידה במדרון
Collision warning and mitigation support, rear	●	●	●	התראה והכנה לפגיעה מאחור
Blind spot Information System	●	●	●	מערכת לניטור רכב ב"שטח מת"
Cross traffic alert	●	●	●	מערכת עזר אחורית לניטור תנועה חוצה בעת יציאה מחנייה
Chassis				שלדה
Chassis, Dynamic	---	●	●	שלדת דינמיק
Chassis, Four-C	●	---	---	שלדה אקטיבית Four-C
Air suspension, 4 corner	●	---	---	מתלי אוויר



Plug-in hybrid T8	B5 AWD	
	Ultra	Plus Dark

Standard & Optional Equipment

ציוד סטנדרטי ותוספות

Seats	מושב'ים			
Leather upholstery, Moritz	---	●	●	מושב'י עור, Moritz
Nappa leather upholstery, ventilated, front seats	●	---	---	מושב'ים קדמיים מעור מאורר מסוג נאפה
Power adjustable side support	●	---	---	תמיכה צידית מתכווננת חשמלית
Power adjustable driver and passengers seat with memory	●	●	●	כיוון מושב נהג ונוסע חשמלי הכולל זיכרונות
Cushion extension driver&passenger	●	●	●	בסיס מושב מתכוונן חשמלי לאורך במושב'ים הקדמיים
4 way power adjustable lumbar support	●	●	●	תמיכה חשמלית לגב תחתון 4 אזורים
Heated front and rear seats	●	●	●	חימום למושב'ים הקדמיים והאחוריים
Power foldable rear headrests	●	●	●	משענות ראש אחוריות בעלות קיפול חשמלי
Lights	תאורה			
Foglights in front, Cornering and Bending	---	●	●	פנסי ערפל קדמיים
Automatic lights control	●	●	●	חיישן אורות עם הפעלה אוטומטית
Adaptive high beam	●	●	●	תאורה אדפטיבית
Approach light	●	●	●	תאורת גישה
Headlight high pressure cleaning	●	●	●	מתזי פנסים קדמיים
LED Headlights Bending	●	●	●	תאורת LED מלאה טובבת פניה
Interior illumination high level	●	●	●	חבילת תאורה פנימית מורחבת
Wheels	חישוקים וצמיגים			
19" 5-V Spoke Black Diamond-cut Alloy wheel 235/55R19	---	●	●	חישוקי סגסוגת 5-Spoke Black Diamond-cut 235/55R19 בקוטר 19"
20" 6-Spoke Black Diamond-cut Alloy wheel 255/45R20	●	---	---	חישוקי סגסוגת 6-Spoke Black Diamond-cut 255/45R20 בקוטר 20"
Temporary sparewheel A	---	●	●	גלגל חילופי זמני
Repair kit	●	---	---	ערכה לתיקון תקרים

● סטנדרטי ○ משתנה



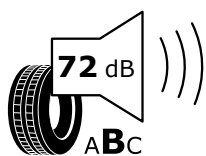
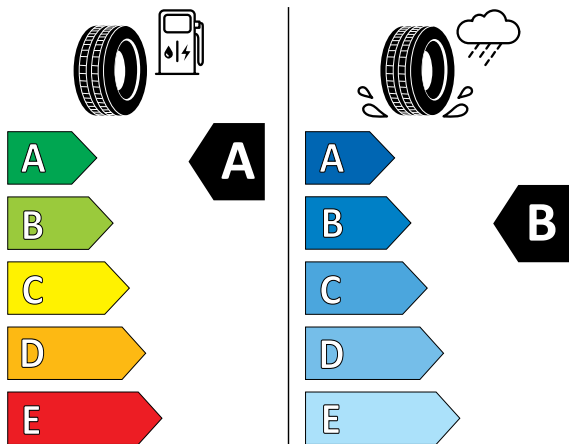
כל הדגמים מצוידים בממיר קטליטי ומתאמים לשימוש בדלק נטול עופרת בלבד (לביצועים אופטימליים מומלץ להשתמש באוקטן 98). מכוניות וולוו משווקות בכל רחבי העולם, מסיבה זו יש הבדלים במפרט ובנתונים לארצות השונות. דף זה מתאר את המפרט לשוק הישראלי עפ"י נתוני היצרן ובתנאי ניסוי ביה"ח. התמונות, המפרט והנתונים בפרוספקטים השונים הם כלליים, ואין לשייכם לשום דגם או שוק ספציפי. הציוד המופיע בהם אינו בהכרח ציוד סטנדרטי ואינו בהכרח כלול במחיר הרכב. היצרן והחברה שומרים לעצמם הזכות לתקן או לשנות הנתונים והמפרטים השונים ללא הודעה מוקדמת. פרסום זה מחליף כל פרסום קודם הנוגע לרכב זה. יעוץ ופרוט ניתן לקבל מנציג המכירות. אחריות - תקופת האחריות היא 36 חודשים וכוללת עבודה וחלקים ללא הגבלת קילומטרים. בכפוף לתעודת האחריות. המפרט מתייחס לשנת מודל 2025.

תווית נתוני צמיגים Plug-in hybrid T8

תווית נתוני צמיגים B5 AWD



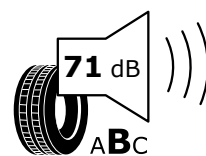
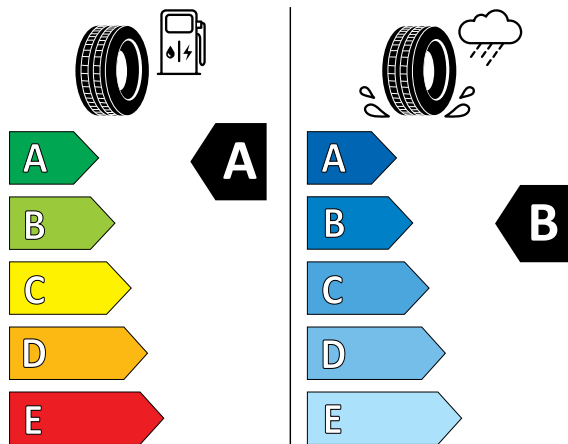
Continental 0311448
255/45 R 20 101 V C1



2020/740



Continental 0314164
235/55 R 19 105 V XL C1



2020/740

תווית נתוני הצמיגים מסווגת את היעילות האנרגטית של הצמיג, את אחיזתו בכבישים רטובים ורמת הרעש הייצוני מהצמיג.

נתוני צריכת החשמל וטווח הנסיעה החשמלית מתפרסמים על פי הדין לפי בדיקות המעבדה. צריכת החשמל וטווח הנסיעה החשמלית בפועל מושפעים, בין היתר, מתנאי הדרך, מזג האוויר, תחזוקת הרכב, הרגלי הסעיה וממאפייני הנהיגה. קיבולת הסוללה וביצועיה ברכב חשמלי מצטמצמים לאורך הזמן ובהתאם לשימוש.

נתוני צריכת הדלק מתפרסמים על פי הדין לפי בדיקות המעבדה. צריכת הדלק בפועל מושפעת גם מתנאי הדרך, מתחזוקת הרכב וממאפייני הנהיגה.

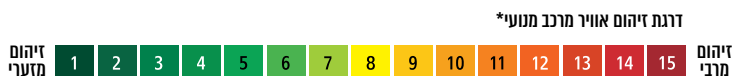


קוד דגם	דגם	רמת האיזור הבטיחותי
273	XC60 Plug-in hybrid T8 Ultra Bright	7
274	XC60 B5 Core AWD	7
275	XC60 B5 Plus Dark AWD	7

מקרא: ● מערכת מותקנת בדגם הרכב X מערכת שאינה מותקנת בדגם הרכב

פירוט מערכות הבטיחות המותקנות ברכב:

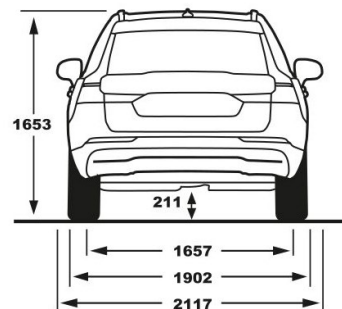
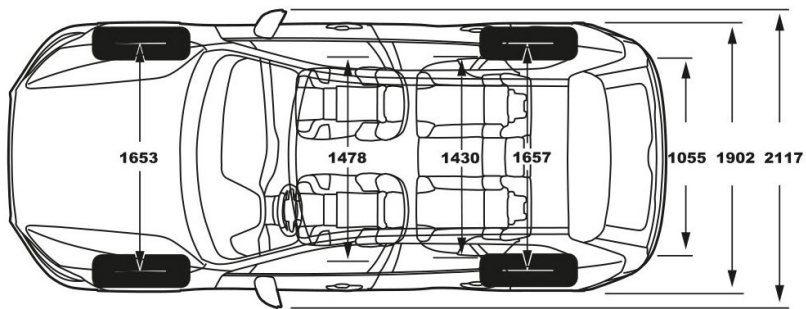
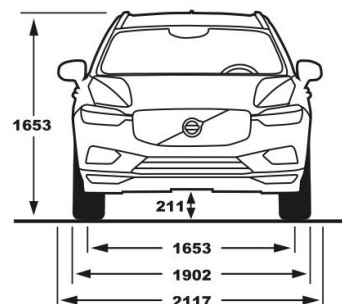
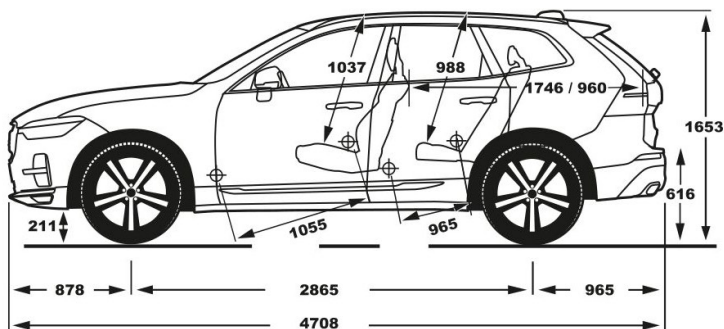
7 כריות אוויר	● בקרת מהירות חכמה - ISA משולבת עם זיהוי תמרורים	● בלימה אוטומטית בנסיעה לאחור	● הכנה להתקנת מנעולי אלכוהול
● מערכת אקטיבית למניעת סטייה מנתיב	● מערכת מתקדמת לבלימה בזיהוי הולכי רגל ו/או רוכבי אופניים	● מערכת התרעה במצב של עייפות נהג	● מערכת אזהרת פתיחת דלת
● בלימה אוטומטית בעת סכנת התנגשות מלפנים	● מערכת זיהוי כלי רכב ב"שטח מת"	● התראת היסח דעת נהג	X מערכת אזהרת פתיחת דלת
● בקרת שיוט אדפטיבית או ACC	● מערכת אקטיבית למניעות התנגשות צד ב"שטח מת"	X מערכת להתראת על השארית ילד ברכב	



*נתוני הייצוג על-פי בדיקת מעבדה. תקן EC 715/2007
**המדד מחושב לפי תקנות אוויר נקי (פילוי נתוני זיהום אוויר מרכב מנועי בפרסומת), התשס"ט 2009

דגם	צריכת דלק משולבת (ליטר/100 ק"מ) WLTP	צריכת חשמל (וואט שעה/ק"מ) WLTP	טווח נסיעה חשמלית משולבת (ק"מ) WLTP	דרגת זיהום אוויר
XC60 Plug-in hybrid T8 Ultra	1	185	80	1

דגם	נתוני צריכת דלק בליטרים ל-100 ק"מ*	דרגת זיהום אוויר
XC60 B5 AWD	7.9 משולב	14



סניף הרצליה: המנופים 10 הרצליה פיתוח 09-9577700 • סניף תל אביב: יצחק שדה 17, 03-6255600 • סניף ראשון לציון: השר חיים
 שפירא 25, 03-9433600 • סניף ירושלים: יד חרוצים 19 א.ת. תלפיות, 074-7448888 • סניף חיפה: דרך יפו 137 א', 04-8514110
 סניף באר שבע: "מאיר" א.ל. שירותי רכב בע"מ, הסדנא 5, 08-6274332 • סניף רעננה: התדהר 3, א.ת. רעננה צפון, 09-7628701

www.volvocars.co.il *3011

