

V O L V O

# 자동차부품 취급 설명서

볼보자동차코리아는 자동차관리법 자동차부품 자기인증 제도에 의거하여 해당 부품의 사용법 등이 포함된 취급 설명서를 공식 홈페이지에 제공합니다.

Ver. 1.0



# Contents

---

## ■ 목차

1. 휠	03
2. 브레이크 호스_앞	04
3. 브레이크 호스_뒤	05
4. 안전벨트_앞	06
5. 안전벨트_뒤	07
6. 헤드램프	09
7. 후부반사기	12
8. 창유리(전면 유리)	13
9. 브레이크 패드_앞	16
10. 브레이크 패드_뒤	17
11. 안전삼각대	18

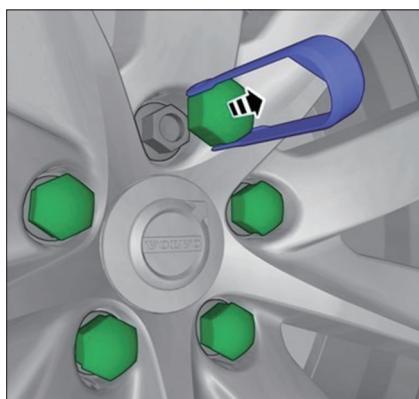
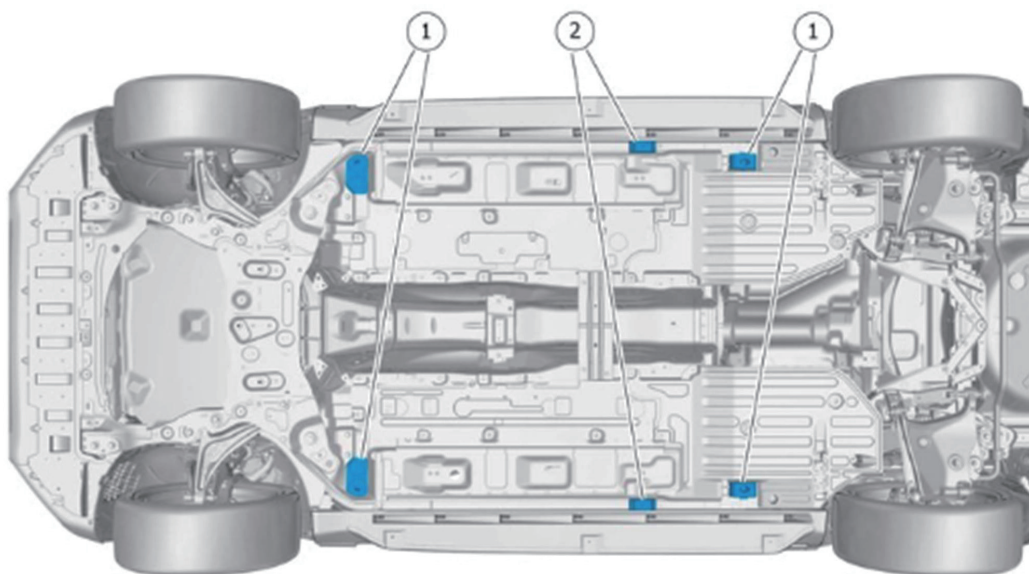
### 유의 사항

모든 부품의 탈, 장착 작업은 정해진 순서에 따라 진행되어야 하며 특수 공구 사용이 필요할 수 있습니다. 또한, 작업 전 안전 지침에 대해서도 유의하셔야 합니다.

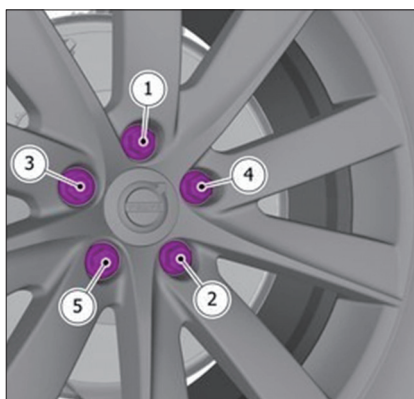
# 1.휠

## ■탈거 및 장착

차체 리프팅 포인트 정보 참조. 다음을 참조하십시오.



표시된 휠 볼트 커버를 탈거 하십시오.  
특수 공구는 차량과 함께 제공됩니다.



휠 볼트를 조일 때에는 표시된 순서를  
준수하여 휠 볼트를 조여야 합니다.

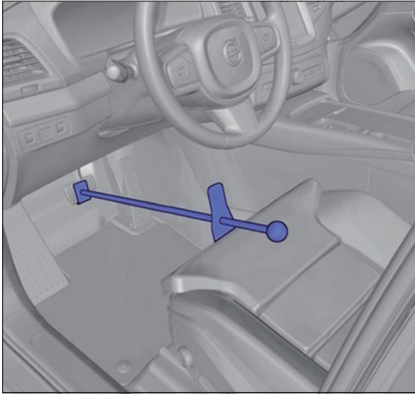
**토크:** 휠 허브에 연결된 알루미늄 휠 림  
- 단계 1: 4 Nm  
- 단계 2: 50 Nm  
- 단계 3: 140 Nm



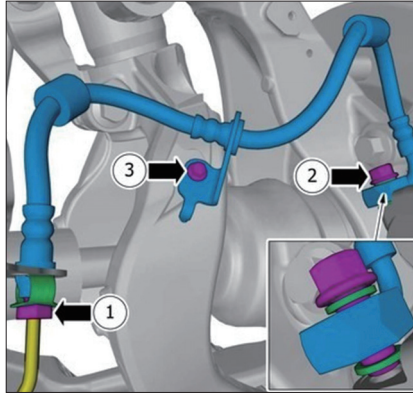
### ⚠ 경고

맞닿는 면들이 깨끗하고 부식이나  
이물질이 없는지 확인하십시오.

## 2.브레이크 호스 앞



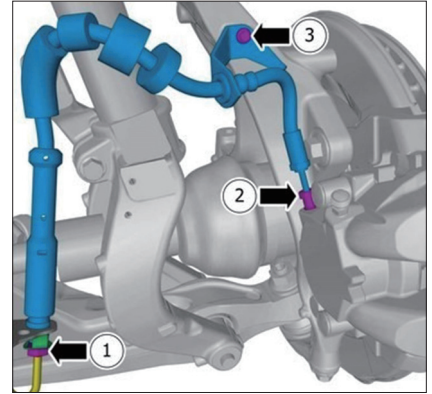
- ① 휠을 탈거 합니다.  
특수 공구를 사용하여 브레이크  
패달을 누른채로 고정하십시오.



- ② 표기된 품목을 분리하십시오.

### i 참고

새 실을 사용하십시오.

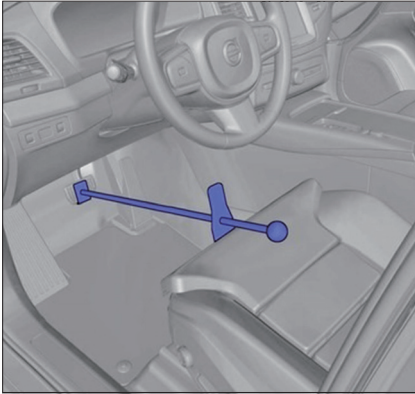


- ③ 표기된 품목을 분리하십시오.

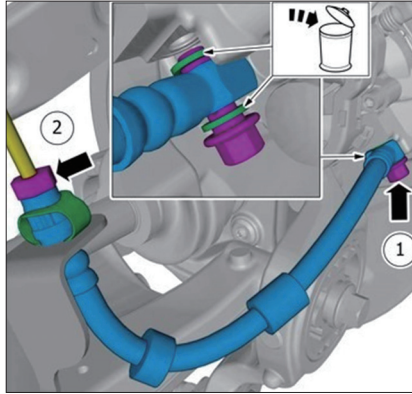
i 참고 장착은 탈거 절차 역순으로 하면 됩니다.

! 경고 브레이크 호스가 꼬이지 않고 똑바로 위치하도록 확인하십시오.

## 3.브레이크 호스 뒤



① 특수 공구를 사용하십시오.



② 표기된 품목을 분리하십시오.

③ 주행전 브레이크 시스템 블리딩 작업을 실시하십시오.

### **⚠ 경고**

누출 액을 수집할 준비를 하십시오.  
새 스틸을 사용하십시오.

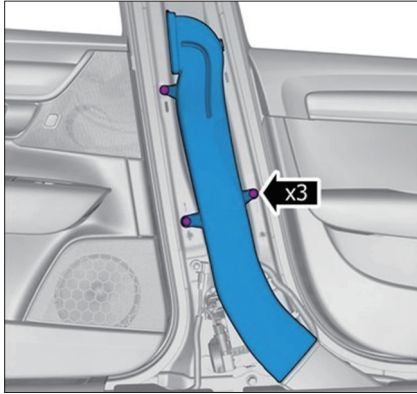
**ⓘ 참고** 장착은 탈거 절차 역순으로 하면 됩니다.

**⚠ 경고** 브레이크 호스가 꼬이지 않고 똑바로 위치하도록 확인하십시오.

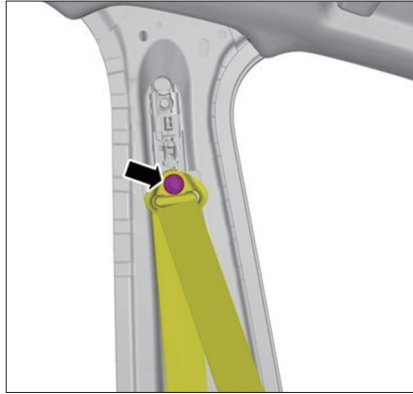
## 4. 안전 벨트 앞

SRS 시스템 취급 시 안전에 유의하여 작업하십시오.

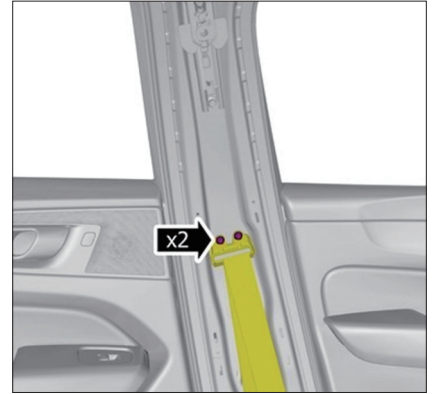
작업에 앞서 배터리의 터미널을 분리하고 B-필러 트림 패널을 탈거 하십시오.



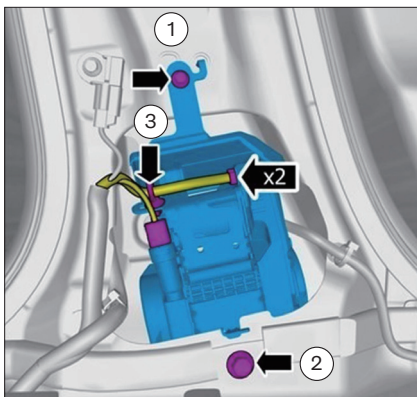
- ① 패스너들을 탈거 하십시오.  
② 표시된 부분을 탈거 하십시오.



- ③ 나사를 탈거 하십시오.



- ④ 나사를 탈거 하십시오.  
⑤ 커넥터 점화 케이블을 분리하십시오.



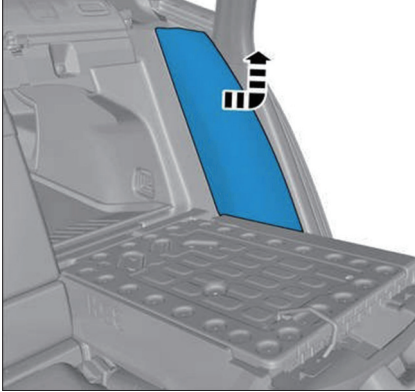
- ⑥ ①, ② 나사를 탈거 하십시오.  
③ 케이블 하니스 클립을 탈거 하십시오. 커넥터를 분리하십시오.

**참고** 장착은 탈거 절차 역순으로 하면 됩니다.

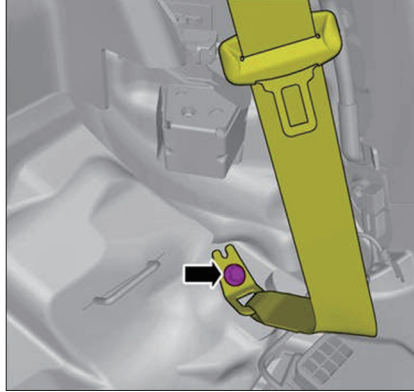
## 5. 안전 벨트 뒤

SRS 시스템 취급 시 안전에 유의하여 작업하십시오.

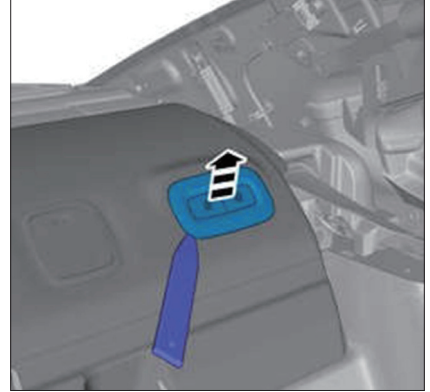
작업에 앞서 배터리의 터미널을 분리하고 뒷 좌석 시트 쿠션, D 필러 트림 패널을 탈거 하십시오.



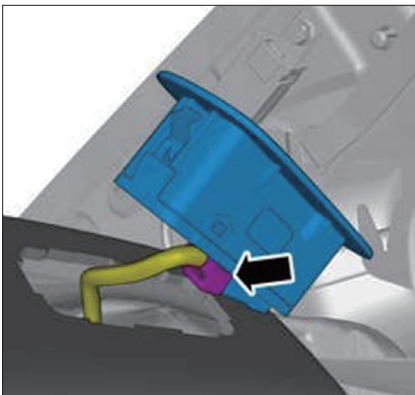
① 표시된 부품을 탈거 하십시오.



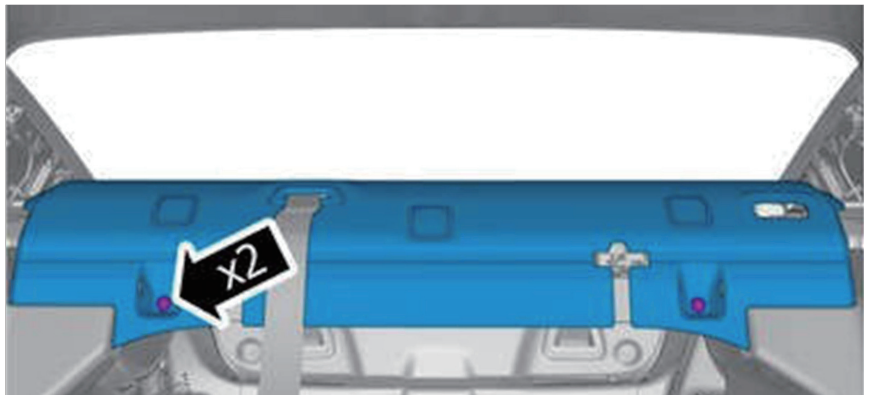
② 나사를 탈거 하십시오.



③ 표시된 부품을 탈거 하십시오.



④ 커넥터를 탈거 하십시오.

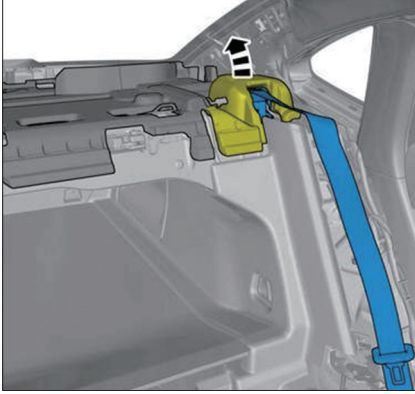


⑤ 판넬을 탈거 하십시오.

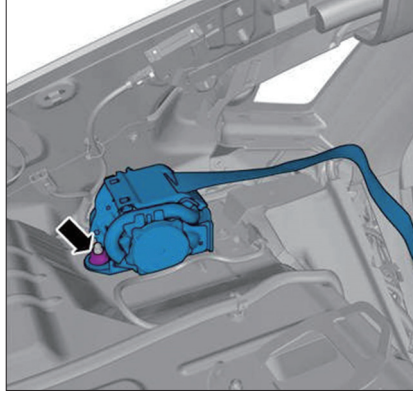
## 5. 안전 벨트 뒤

SRS 시스템 취급 시 안전에 유의하여 작업하십시오.

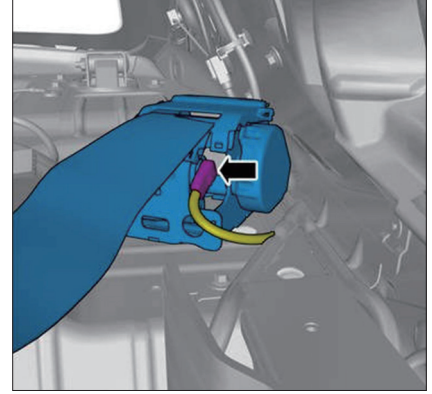
작업에 앞서 배터리의 터미널을 분리하고 뒷 좌석 시트 쿠션, D 필러 트림 패널을 탈거 하십시오.



⑥ 표시된 부분을 한쪽으로 접으십시오.



⑦ 너트를 탈거 하십시오.



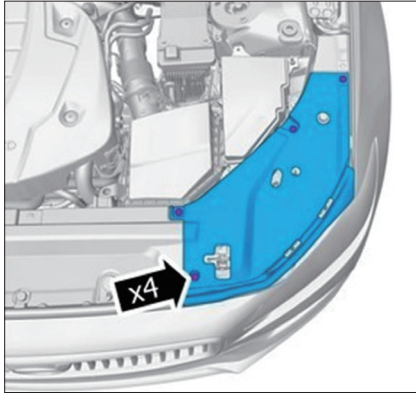
⑧ 커넥터를 탈거 하십시오.

**참고** 장착은 탈거 절차 역순으로 하면 됩니다.

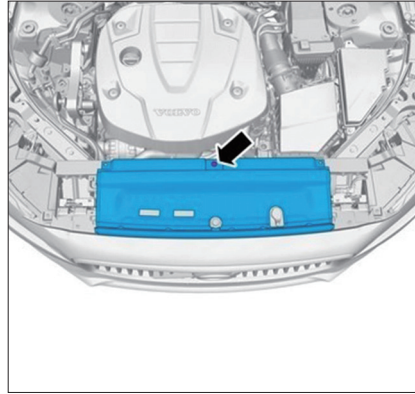


## 6. 헤드 램프

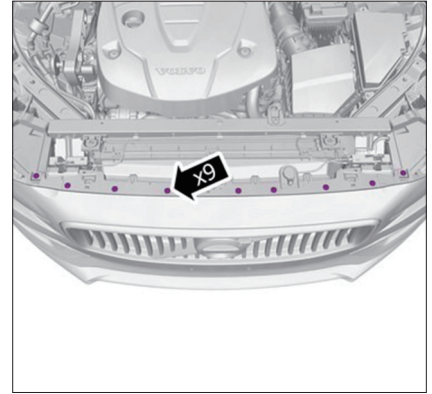
차량의 시동을 끄고 전자 장치가 모두 비활성화된 상태로 둡니다.



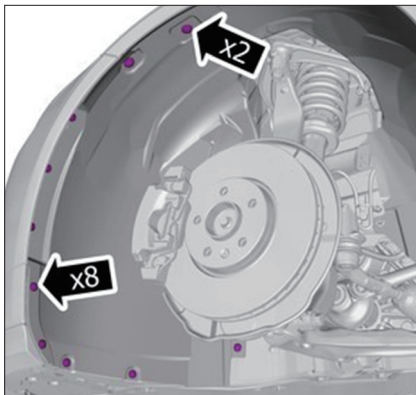
- 1 클립들을 탈거 하십시오.
- 2 표시된 부품을 탈거 하십시오.



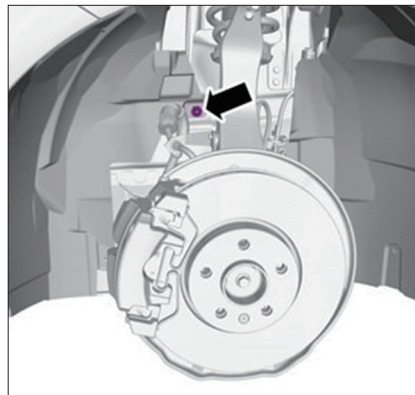
- 3 클립들을 탈거 하십시오.
- 4 표시된 부품을 탈거 하십시오.



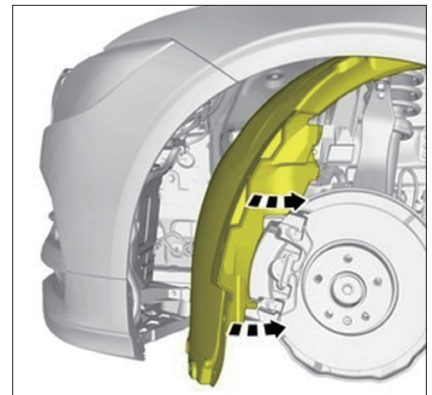
- 5 나사를 탈거 하십시오.
- 6 해당 헤드 램프 측의 휠을 탈거 하십시오.



- 7 나사를 탈거 하십시오.
- 8 클립들을 탈거 하십시오.

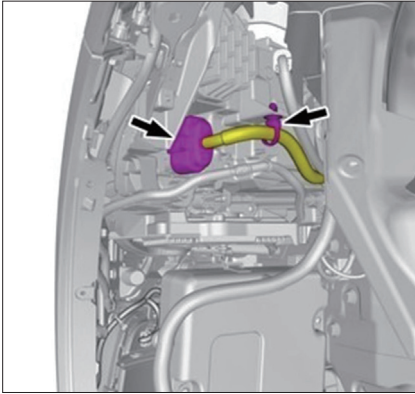


- 9 너트를 탈거 하십시오.

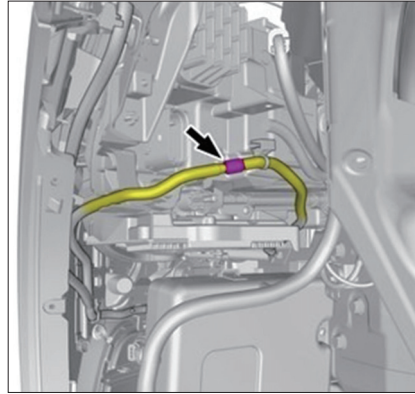


- 10 펜더 라이너를 밖으로 구부려 내십시오.

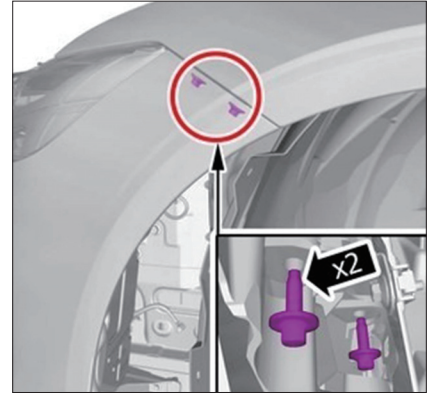
## 6.헤드 램프



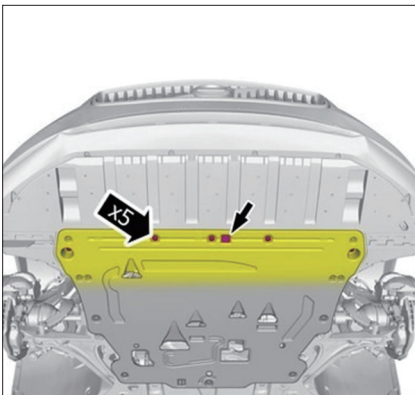
11 케이블 하니스 클립들을 탈거하고, 커넥터를 분리하십시오.



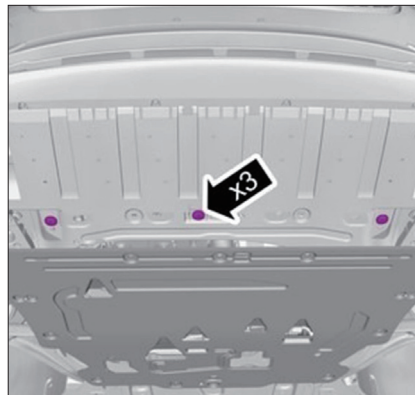
12 커넥터에서 워셔액 호스를 탈거하십시오.



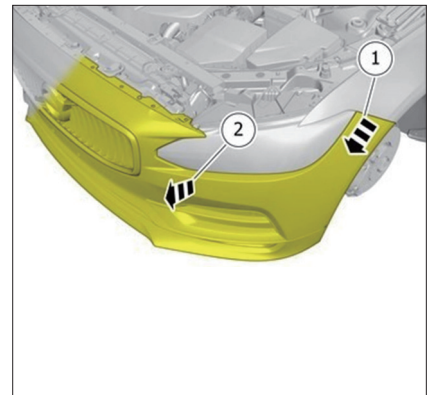
13 나사를 탈거 하십시오.



14 나사를 탈거 하고, 클립을 탈거 하십시오.

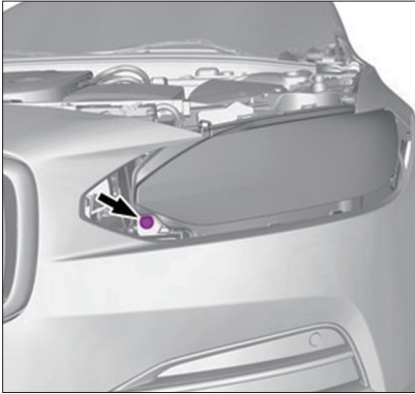


15 클립들을 탈거 하십시오.

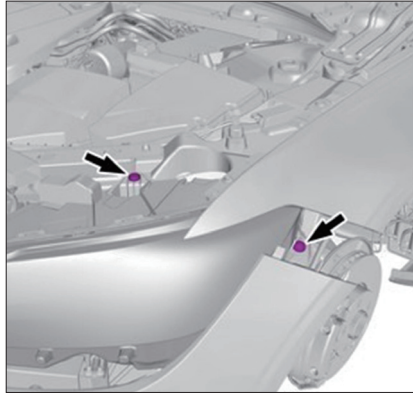


16 범퍼를 일부 탈거 하십시오.

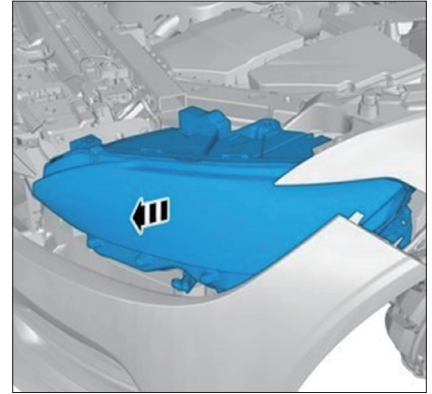
## 6.헤드 램프



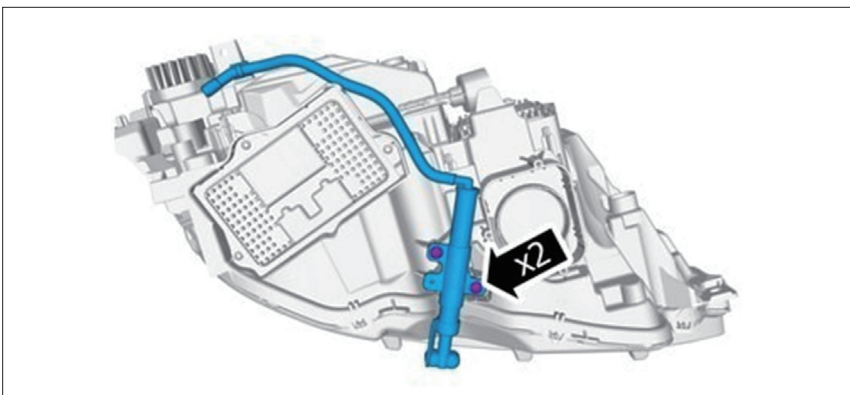
17 나사를 탈거 하십시오.



18 나사를 탈거 하십시오.



19 표시된 부품을 탈거 하십시오.

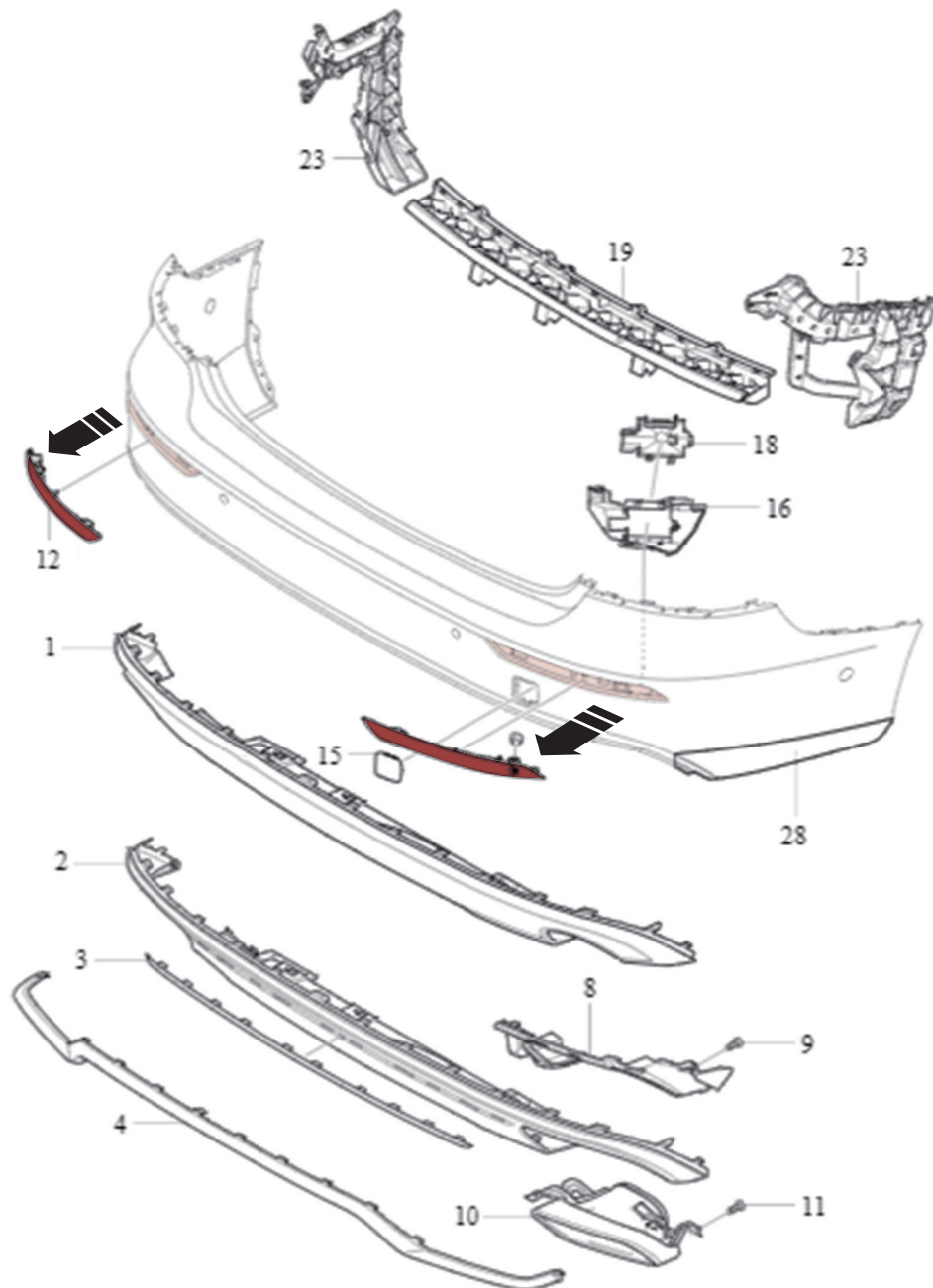


20 나사를 탈거 하고 표시된 부품을 탈거 하십시오.

**참고** 장착은 탈거 절차 역순으로 하면 됩니다.

**경고** 헤드라이트의 조사각을 법규에 따라 조정해야 할 필요가 있습니다.

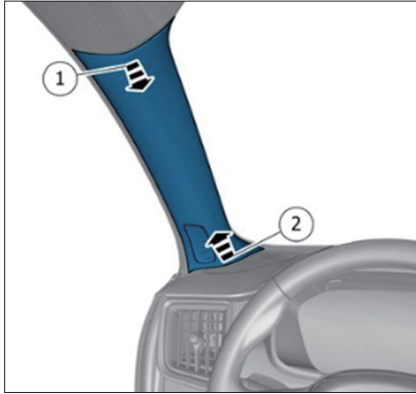
## 7. 후부반사기



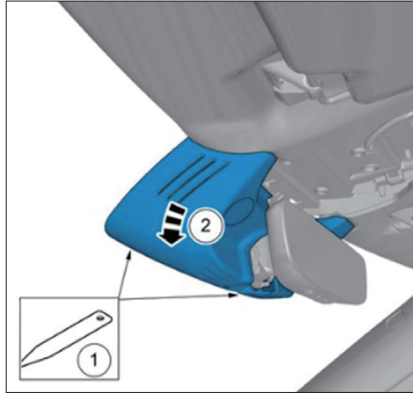
범퍼와 후부반사기 틈새로 도구(Pry tool)을 사용하여 상단의 후부반사기(리플렉터)를 탈거 합니다.

## 8.창유리 전면유리

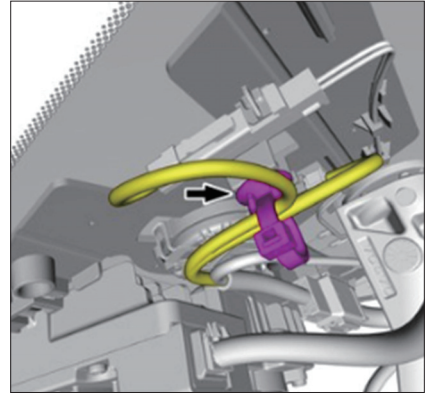
**참고** 차량이 수평면에 있는지 확인하십시오.



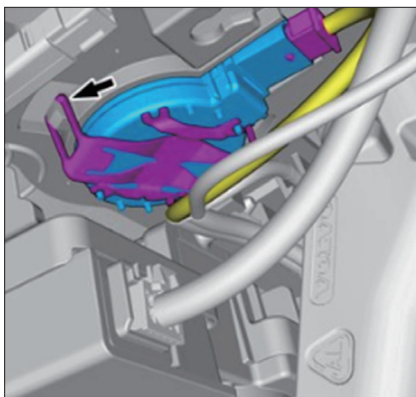
1 A-필러 트림 패널을 탈거 하십시오.



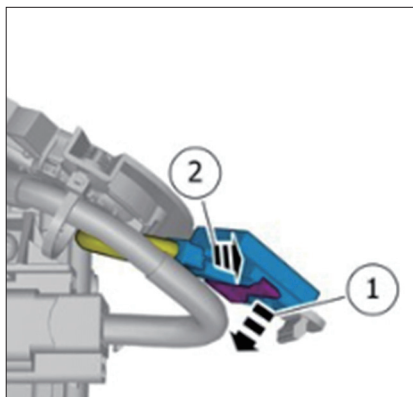
2 내부 백미러를 탈거 하십시오.



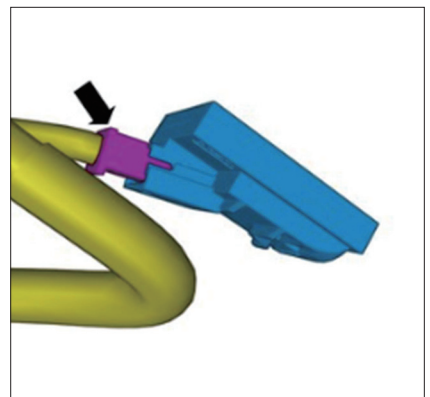
3 클램프를 탈거 하십시오.



4 레인 & 라이트 센서 모듈을 탈거 하십시오.

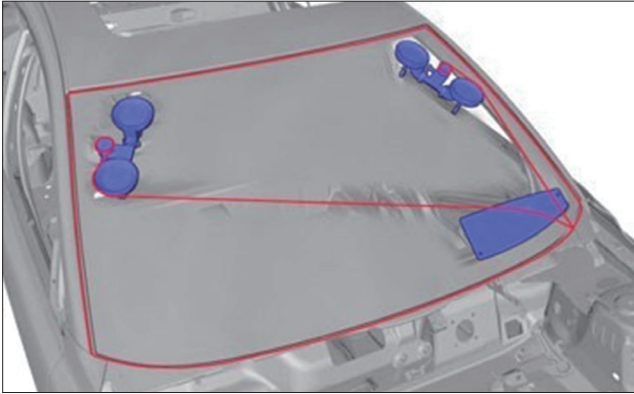


5 부품을 주의깊게 탈거 하십시오.

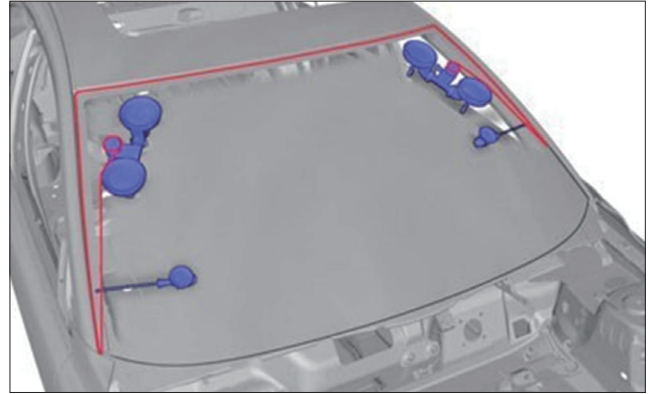


6 커넥터를 분리하고 습도 센서를 탈거 하십시오.

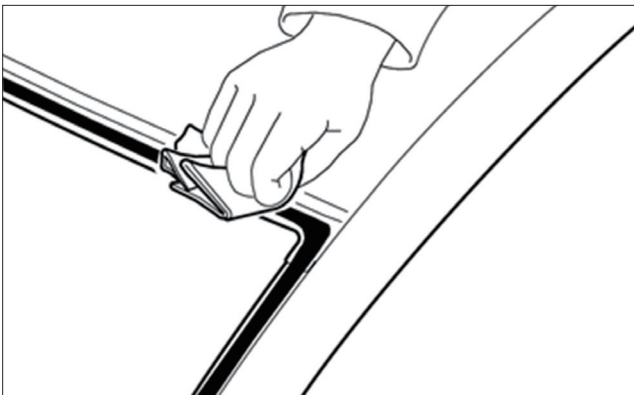
## 8.창유리 전면유리



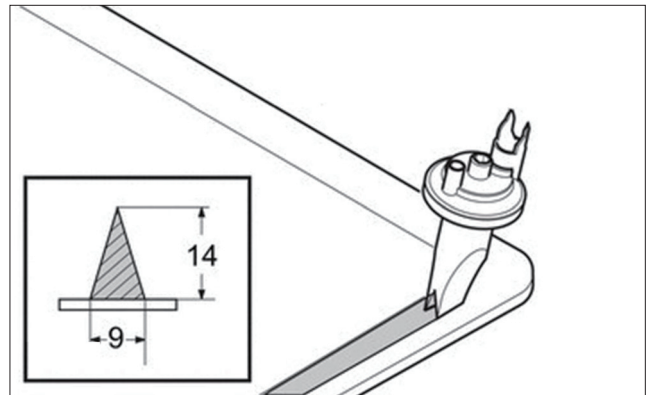
7 창유리(전면 유리)를 와이어를 사용하여 잘라내십시오.  
와이어의 설치 위치는 위 그림을 참고하십시오.



8 그림과 같이 와이어를 사용하여 창유리(전면 유리)의 실린트를 제거합니다.

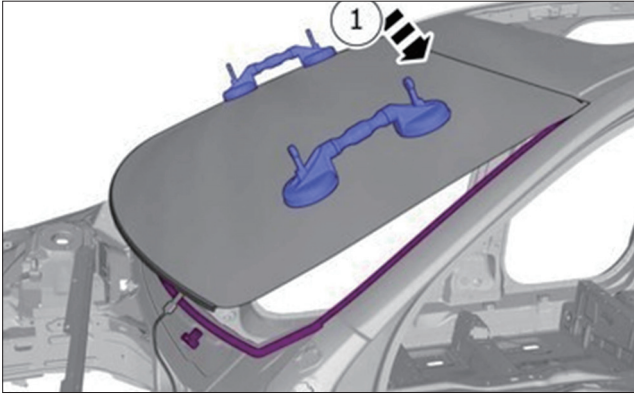


9 창유리(전면 유리)가 부착될 표면을 클리닝합니다.

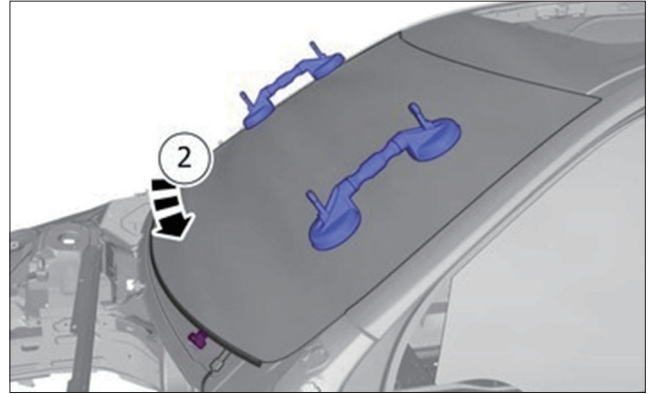


10 위의 형상을 참고하여 접착제를 도포하십시오.  
도포할 때 노즐 각도에 따라 글루건을 유지하십시오.

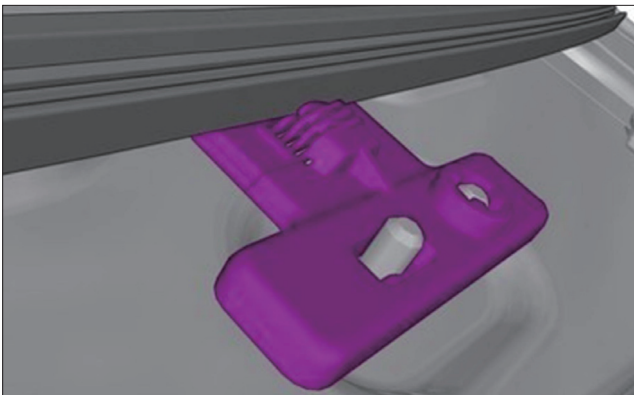
## 8.창유리 전면유리



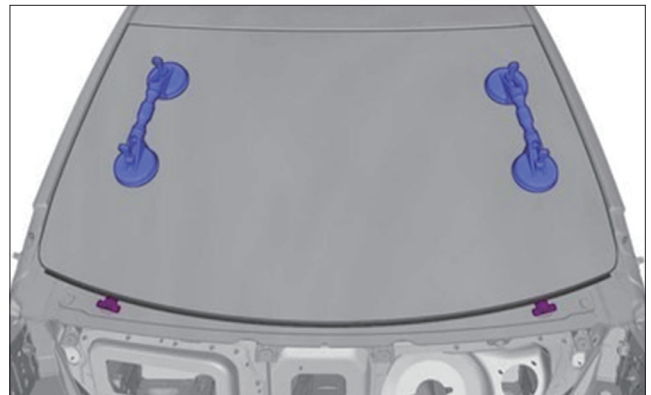
11 상단부터 조립합니다.



12 하단을 조립합니다.

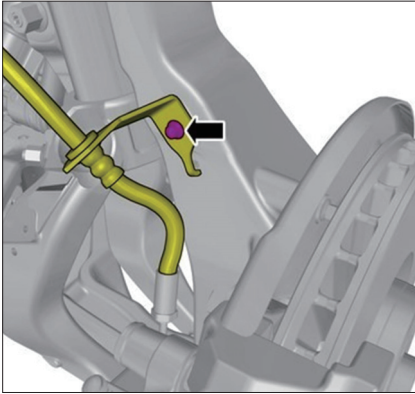


13 조립 후, 창유리(전면 유리)가 하단의 브라켓에 잘 안착되었는지 확인합니다.

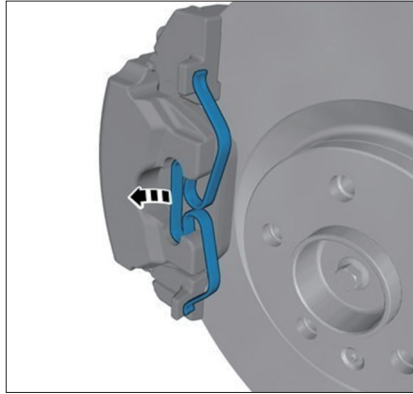


14 탈거한 부품을 다시 장착하십시오.  
사용한 접착제에 따라 충분한 건조 시간을 준수하십시오.

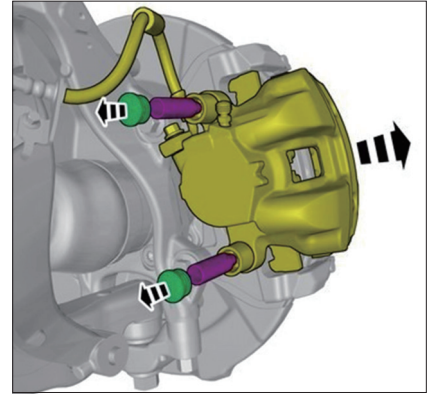
# 9.브레이크 패드 앞



1 휠을 탈거하고 브레이크 호스 고정 나사를 탈거 하십시오.



2 표시된 부품을 탈거 하십시오.

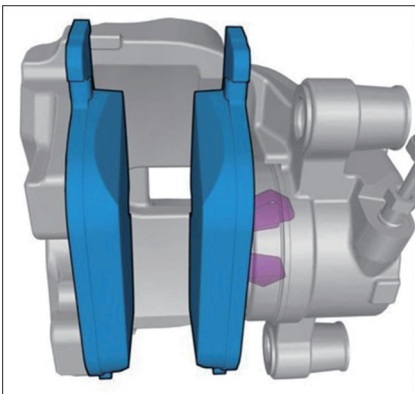


3 나사를 탈거 하십시오.

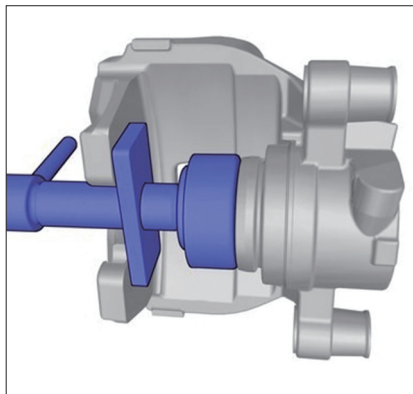
4 표시된 부분을 한쪽으로 접으십시오.

## ⚠ 경고

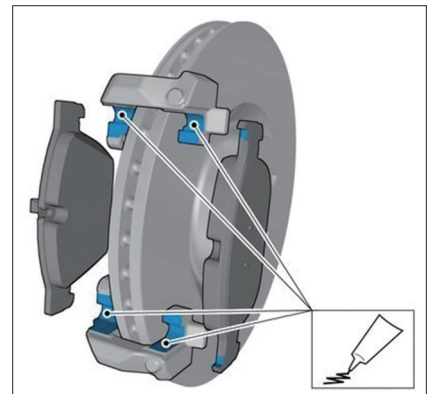
브레이크 호스에 부하가 없도록 확인하십시오.



5 표시된 부품을 탈거 하십시오.



6 특수 공구를 사용하여 캘리퍼 피스톤을 원위치로 정렬하십시오.

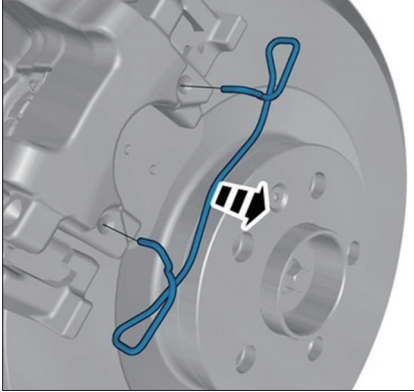


7 사용: 고온 그리스

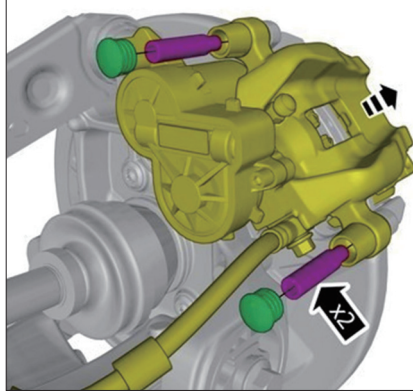
i 참고 장착은 탈거 절차 역순으로 하면 됩니다.



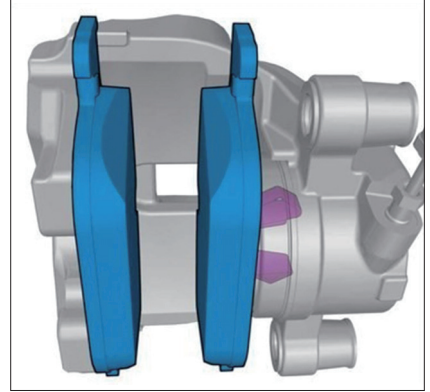
# 10.브레이크패드 뒤



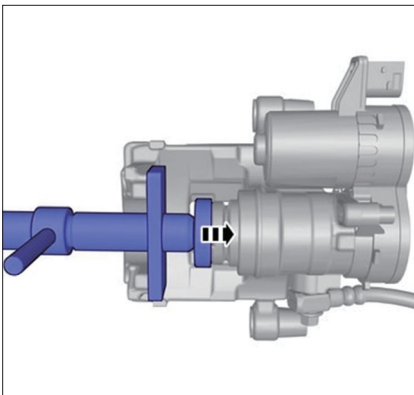
① 표시된 부품을 탈거 하십시오.



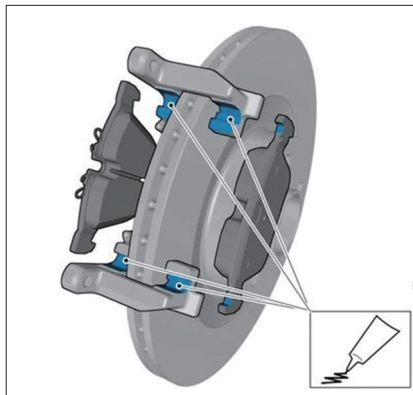
② 표시된 나사를 탈거 하십시오.



③ 브레이크 패드를 탈거 하십시오.



④ 특수 공구를 사용하여 캘리퍼 피스톤을 원위치로 정렬하십시오.



⑤ 사용: 고온용 그리스

## i 참고

맞닿는 면이 청결하고 이물질이 없는지 확인하십시오.

i 참고 장착은 탈거 절차 역순으로 하면 됩니다.

# 11. 안전삼각대

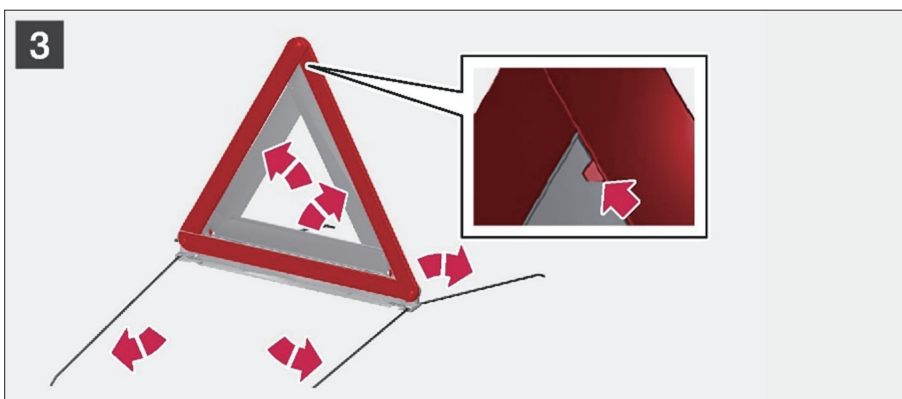
안전 삼각대는 테일게이트 안쪽의 실내에 있습니다.



- ① 먼저 노브를 1/4바퀴 돌려 해치를 연 후 상부 및 하부 가장 자리의 브래킷에서 해치를 당깁니다. 안전 삼각대를 고정하는 래치를 우측으로 눌러 케이스를 제거 합니다.



- ② 케이스에서 안전 삼각대를 꺼내어 편 뒤 끝부분을 모읍니다.



- ③ 안전 삼각대의 지지 다리를 펼칩니다. 안전 삼각대 사용 규정을 따릅니다. 안전 삼각대는 교통 상황에 따라 적절한 곳에 배치합니다. 안전 삼각대와 케이스가 수납 공간에 적절하게 고정되고 사용 후 해치가 완전히 닫히게 합니다.

**V O L V O**