

V O L V O



## VOLVO XC90

Részletes ár-  
és felszereltségi lista

**MY25**

Érvényes 2024.09.04-től

v31

# Motorok

## Volvo XC90 Benzin mild hibrid

Jelölés	B5 AWD
Váltó	8 sebességű automata
<b>AJÁNLOTT FOGYASZTÓI ÁR ÁFÁVAL, REGISZTRÁCIÓS ADÓVAL</b> AJÁNLOTT FOGYASZTÓI ÁR ÁFÁVAL, REGISZTRÁCIÓS ADÓ NÉLKÜL	
<b>CORE</b>	<b>28 950 000</b> 28 874 000
<b>PLUS (BRIGHT)</b>	<b>30 220 000</b> 30 144 000
<b>ULTRA (BRIGHT)</b>	<b>32 610 000</b> 32 534 000
Lökettérfogat (cm <sup>3</sup> )	1969
Teljesítmény kW (LE)	184 (250) / 5400 - 5700
Fogyasztás l/100km vegyes (1)	8,5 - 9,2
CO <sub>2</sub> kibocsátás g/km (1)	191 - 208
Környezetvédelmi besorolás	Euro 6e

A részletes technikai adatokat a 14. oldalon találja

## Volvo XC90 Plug-in Hibrid

Jelölés	T8
Váltó	8 sebességű automata
<b>AJÁNLOTT FOGYASZTÓI ÁR ÁFÁVAL, REGISZTRÁCIÓS ADÓVAL</b> AJÁNLOTT FOGYASZTÓI ÁR ÁFÁVAL, REGISZTRÁCIÓS ADÓ NÉLKÜL	
<b>CORE</b>	<b>34 500 000</b> 34 500 000
<b>PLUS (BRIGHT/DARK)</b>	<b>35 770 000</b> 35 770 000
<b>ULTRA (BRIGHT/DARK)</b>	<b>37 650 000</b> 37 650 000
Lökettérfogat (cm <sup>3</sup> )	1969
Összteljesítmény kW (LE)	335 (455)
Fogyasztás l/100km vegyes (2)	1,2 - 1,6
CO <sub>2</sub> kibocsátás g/km (2)	30 - 36
Max. hatótávolságelektromos módban km (2)	63 - 71
Környezetvédelmi besorolás	Euro 6e

A részletes technikai adatokat a 15. oldalon találja

(1) WLTP-vel mért NEDC-re átszámított minimum és maximum értékek  
(2) WLTP norma szerinti minimum és maximum értékek

## Volvo Car Extended Warranty (Kiterjesztett Garancia)<sup>(1)</sup>

Fogyasztó esetén	CORE	PLUS	ULTRA
4. év, maximum 200.000 km össz-futásteljesítményig	199 000	199 000	199 000
4-5. év, maximum 200.000 km össz-futásteljesítményig	397 000	397 000	397 000

Nem fogyasztónak minősülő vásárló esetén	CORE	PLUS	ULTRA
3. év, maximum 200.000 km össz-futásteljesítményig	202 000	202 000	202 000
3-4. év, maximum 200.000 km össz-futásteljesítményig	401 000	401 000	401 000
3-5. év, maximum 200.000 km össz-futásteljesítményig	599 000	599 000	599 000

## Volvo Car Service Plan (Karbantartási Csomag)<sup>(1)</sup>

	CORE	PLUS	ULTRA
3 éves karbantartási csomag (amely 3 alkalommal történő éves szervizszolgáltatást foglal magában)	468 000	468 000	468 000
4 éves karbantartási csomag (amely 4 alkalommal történő éves szervizszolgáltatást foglal magában)	754 000	754 000	754 000
5 éves karbantartási csomag (amely 5 alkalommal történő éves szervizszolgáltatást foglal magában)	889 000	889 000	889 000

## Volvo Car Service Plan Plus (Karbantartási Csomag)<sup>(1)</sup>

	CORE	PLUS	ULTRA
3 éves karbantartási csomag (amely 3 alkalommal történő éves szervizszolgáltatást foglal magában)	688 000	688 000	688 000
4 éves karbantartási csomag (amely 4 alkalommal történő éves szervizszolgáltatást foglal magában)	1 337 000	1 337 000	1 337 000
5 éves karbantartási csomag (amely 5 alkalommal történő éves szervizszolgáltatást foglal magában)	1 536 000	1 536 000	1 536 000

<sup>(1)</sup> A Volvo Car Extended Warranty (Kiterjesztett Garancia) és a Volvo Car Service Plan (Karbantartási csomagok) árai tájékoztató jellegűek. A fenti szolgáltatások az autó beérkezésekor érvényes alkatrész-árlista alapján kerülnek kiszámlázásra.

## Szériafelszerelések

Biztonsági és Vezetőtámogató rendszerek	CORE	PLUS	ULTRA
360 fokos kamera harmadik generációs parkolóradarokkal	-	-	•
Baleset esetén az ajtózárok automatikus kioldása	•	•	•
Baleset után a rögzítőfék automatikus működtetése a többszörös ütközések elkerülése érdekében	•	•	•
Biztonsági kormányoszlop	•	•	•
Biztonsági övek becsatolására figyelmeztető jelzés az összes ülésre	•	•	•
Biztonsági övek elöl és hátul (hátul 3/5x), elöl és a második sorban a szélső üléseknél állítható magassággal	•	•	•
Biztonsági rendszer: figyelmeztetés, vészfékezés és kormányzás rásegítés az ütközés elkerülése vagy erejének csökkentése érdekében akár sötétben is; az ütközés teljesen elkerülhető járművek esetén 60 km/ó, kerékpárok esetén 50 km/ó, gyalogosok esetén 45 km/ó sebesség különbségig; nagytestű állatok esetén max. 15 km/ó a sebesség csökkentés. A rendszer 4 km/ó sebesség felett működik.	•	•	•
Connected Safety (csak működő internet kapcsolat esetén)	•	•	•
Driver Assist (adaptív tempomat - ACC normál, ECO és dinamikus móddal, vetített kijelző esetén követési távolságra figyelmeztetés, kanyarsebesség adaptáció, előzési segéd, vezetéstámogatás 130 km/ó-ig, vészleállítás funkció)	•	•	•
Driver Awareness (holtterfigyelő információs rendszer kormányzás rásegítéses sávváltás (12 km/ó felett) és automatikusan fékező kitolatas asszisztenssel, valamint egy rendszerrel, mely az övfeszítőkkel és álló jármű esetén a fék használatával csökkenti a baleset súlyosságát, ha a járműbe hátulról egy másik jármű belerohan)	•	•	•
Elalváásra figyelmeztető rendszer (Driver Alert)	•	•	•
Elékanyarodást megakadályozó rendszer útkeresztződéseknél, 10 km/ó felett. Ha az ütközés nem elkerülhető, az első övek megfeszülnek.	•	•	•
Elektromos rögzítőfék visszagurulás gátlóval (HSA)	•	•	•
Elektronikus differenciálzár	•	•	•
Elektronikusan vezérelt összerékékhajtás	•	•	•
Elgurulás gátló (megállás után rögzíti az autót a fékpedál felengedése után is)	•	•	•
Első parkolóradar	•	•	•
Elsősegélydoboz és elakadásjelző háromszög (gyári)	•	•	•
ESC - elektronikus menetstabilizáló: kitérés-, alukormányzás-, dőlés- és kipörgésgátló, utánfutó stabilizáló előkészítés, nyomatékvektor szabályozás, motorfék szabályzó	•	•	•
Fejtámlák elöl és hátul (hátul 3/5x); a második ülésorban lévő szélső fejtámlák ledönthetők	•	•	•
Fékezési vezérlőegység (ABS, vészfékasszisztens, elektronikus fékerőelosztó; készenléti fékrendszer, automatikus rögzítőfék)	•	•	•
Fékpedál automatikus kioldása baleset esetén	•	•	•
Frontális ütközés következményeit fékezéssel csökkentő rendszer (Oncoming Mitigation by Braking)	•	•	•
Frontális ütközést elkerülő, aktív kormányzás (Oncoming Lane Mitigation); 60-140 km/ó között	•	•	•
Függönylégzsák (IC) elöl-hátul, mindkét oldalon	•	•	•
Guminyomás ellenőrző rendszer (algoritmikus)	•	•	•
Gyermekzár a hátsó ajtókon (elektromos)	•	•	•



## Szériafelszerelések

Biztonsági és Vezetőtámogató rendszerek	CORE	PLUS	ULTRA
IDIS - intelligens vezetőtájékoztató rendszer	•	•	•
Integrált gyereklülés a 2. sor középső ülésében	•	•	•
Intelligens sebesség asszisztens (ISA) (20 km/ó felett)	•	•	•
Írányjelzők (LED-es) a külső tükrökben; komfort funkcióval	•	•	•
ISOFIX gyereklülés rögzítési pontok a második ülésor szélső üléseinél	•	•	•
Kégett izzóra és nyitott ajtóra vagy motorháztetőre figyelmeztető jelzés a műszerfalon	•	•	•
Közlekedési tábla felismerő rendszer (RSI)	•	•	•
Külső hangszórók a gyalogosok és kerékpárosok védelmére (T8)	•	•	•
Külső hőmérő	•	•	•
Légzsákok elöl ütközési energiától függő intelligens vezérléssel	•	•	•
Léjtmenet vezérlés (HDC) 8-40 km/ó között	•	•	•
Oldallégzsákok az első ülésekben (SIPS)	•	•	•
Öv alá becsúszást gátló ülések elöl és hátul	•	•	•
Överőhatároló elöl és hátul (a szélső üléseknél kétfokozatú); pirotechnikai övfeszítők elöl és hátul (a 3. sorban is), veszély esetén elöl automatikus elektronikus öv-előfeszítővel	•	•	•
RSC borulásgátló rendszer	•	•	•
Sávtartó asszisztens (LKA) 65-180 km/ó között	•	•	•
Sebességfüggő elektromos szervokormány	•	•	•
Térdlégzsák a vezetőnél	•	•	•
Tolatóradar automatikus fékezéssel	•	•	•
Útasoldali légzsák és övfeszítő kikapcsolható (PACOS)	•	•	•
Útelhagyás esetére szolgáló biztonsági rendszer (Run-off Road Protection) (automatikusan megfeszülő biztonsági övek és energiaelnyelő üléspárnák elöl)	•	•	•
Útelhagyást megakadályozó rendszer (Run-off Road Mitigation) 65-140 km/ó között	•	•	•
Vészféklámpák automatikus vészvillogóval; LED-es pótféklámpa	•	•	•
Volvo On Call	•	•	•
WHIPS - orostorcapás-nyaksérülés elleni védelem az első üléseken	•	•	•



# Szériefelszerelések

Vagyonbiztonsági felszerelések	CORE	PLUS	ULTRA
Ajtók automatikus zárása elindulás után	•	•	•
Elektronikus indításgátló	•	•	•
Kisérőfény és üdvözlő fény	•	•	•
Kulcs nélküli nyitás/zárás; lábmozdulatra nyíló/záródó csomagterajtó; talajmegvilágítás a kilincsekben (A kulcsnélküli és a lábmozdulattal történő nyitás/zárás a csomagterajtónál Magyarországon korlátozottan működnek!)	•	•	•
Riasztóberendezés nyitás-, mozgás-, emelésérzékelővel és zárreteszeléssel	•	•	•
Távírányítós központi zár komfort nyitás-zárás funkcióval, visszajelző dióddal az első ajtóknban és pánikriasztás-funkcióval	•	•	•

## Világítás és kilátás

Ablaktörlőbe integrált ablakmosó fúvókák elől	•	•	•
Esőérzékelős ablaktörlő	•	•	•
Fényszóró magasságállítás (automatikus)	•	•	•
Fényszórómosó	-	•	•
Fényszórók a fényviszonyoktól függő automatikus be- és kikapcsolással	•	•	•
Matrix LED-es fényszórók (aktív = automatikus tompítás szembejövő forgalom esetén) LED-es nappali menetjelző lámpákkal	•	•	•

## Csomagtér

12V csatlakozó	•	•	•
Bevásárlótáska-tartó a csomagtérben	•	•	•
Csomagrögzítő szemek (4 db) és szatyortartó fülek (2 db) a csomagtérben	•	•	•
Csomagtérháló	•	•	•
Csomagtérrelő (félautomata)	•	•	•
Csomagtérvilágítás mindkét oldalon	•	•	•
Elektromosan működtethető csomagterajtó programozható nyitási magassággal és automatikus lezárással	•	•	•
Fém küszöbvédő a csomagterajtónál	•	•	•
Gumijavító készlet	•	•	•
Rakodórekesz a csomagtér padlója alatt (B5)	•	•	•
Rakodótálca és palacktartó a csomagtér jobb oldalán	•	•	•
Világítás a csomagterajtón	•	•	•

## Ülések

7-ülés	•	•	•
"Easy entry" beszállást segítő rendszer a 2. ülésornál a 3. ülésorhoz	•	•	•
Egyenként dönthető és csúsztatható ülések a 2. ülésorban (120 mm)	•	•	•
Elektromosan állítható vezető- és első utasülés vezetőülés- és külső tükör memóriával	•	•	•
Elektromosan ledönthető fejtámlák hátul a második ülésorban (csak a két szélső)	•	•	•
Fűthető első ülések	•	•	•
Fűthető hátsó ülések (csak a két szélső a 2. ülésorban)	-	•	•
Gerinctámasz az első üléseken; 2 irányban elektromosan állítható	•	•	•
Gerinctámasz az első üléseken; 4 irányban elektromosan állítható	-	•	•
Kárpit: komfort bőr/vinyl (RPO0)	•	•	•
Kihúzható combtámasz a vezető- és az első utasülésen (elektromos)	-	•	•
Komfort modul a 3. ülésornál italtartóval és rakodórekeszsel	•	•	•
Könyöktámasz hátul két italtartóval	•	•	•
Memória az elektromosan állítható utasüléshez	-	•	•
Osztottan dönthető hátsó üléstámla (2. ülésor) (40-20-40)	•	•	•
Rakodóháló az első ülések háttámláján	•	•	•

# Szériafelszerelések

## Klíma

Aktív utastérszűrő rendszer (AQS) páraérzékelővel és automatikus szellőztetéssel	•	•	•
Elektromos hűtőfolyadék fűtés (HVCH) az utastér gyors felhűtésére (T8)	•	•	•
Elektronikusan vezérelt légkondicionáló (ECC) 2 zónás hőmérséklet beállítással (B5)	•	•	•
Elektronikusan vezérelt légkondicionáló (ECC) 4 zónás hőmérséklet beállítással (T8)	•	•	•
Elektronikusan vezérelt légkondicionáló (ECC) 4 zónás hőmérséklet beállítással	-	-	•
Előklimatizálás és parkolási klíma	•	•	•
Klímaberendezés a 3. ülésorhoz (csak T8)	•	•	•
Klímaberendezés a 3. ülésorhoz (B5)	-	-	•
PM2.5 részecskeszűrő (Air purifier)	-	•	•
Szellőzőnyílások a "B" oszlopon	•	•	•
Színezett, hővédő ablaküvegek	•	•	•

## Belső felszerelések

	CORE	PLUS	ULTRA
12V elektromos csatlakozó és 2 USB C csatlakozó a középkonzolon	•	•	•
11,2"-os érintőképernyő a középkonzolon	•	•	•
Ajtónyitás két fokozatban	•	•	•
Állítható magasságú és mélységű 3 küllős többfunkciós műbőr kormánykerék alubetéttel	•	•	•
Audio rendszer: "High Performance" (rádió; DAB+; 220 Watt; 10 hangszóró) integrált Bluetooth kapcsolattal; tetőantennával	•	•	•
Audio: Harman Kardon "Premium Sound" multimédia rendszer (tartalma: Dolby Pro-Logic II Surround® rendszer, rádió, 9" kijelző, 600W összteljesítmény, 13 hangszóró + subwoofer)	-	•	•
Automatikusan sötétedő belső és külső visszapillantó tükrök	•	•	•
Belső küszöbök, elől alumínium "Volvo" emblémával	•	•	•
Belső világítás csomag - legmagasabb szint; tartalma: színes hangulatvilágítás elől-hátul; ajtószeg és kilincsvilágítás elől-hátul; hangulatvilágítás az ajtóknál; küszöbvilágítás elől-hátul; kikapcsolóvilágítás hátul; hangulatvilágítás a műszerfalon; lábtérvilágítás hátul; italtartó világítás elől; világítás a csomagterajtóban	•	•	•
Bőr váltógomb dekorbetéttel	•	•	•
Dekorbetét: "Checked" alumínium	•	•	•
Digitális adaptív műszeregység 12,3" TFT kijelzővel	•	•	•
Elektromos ablakemelők elől és hátul auto up és auto down funkcióval	•	•	•
Fűthető hátsó szélvédő (a menürendszerben programozható)	•	•	•
Fűthető kormánykerék	-	•	•
Google Automotive Services (Google Assistant, Google Maps, Google Play Store, Volvo Cars app távoli funkciók) + android alapú infotainment rendszer integrált 4 éves internetkapcsolattal, 15 éves előfizetéssel	•	•	•
Grafikus vetített kijelző (Head up display)	-	-	•
Induktív okostelefon töltő	•	•	•
Info-center	•	•	•
Kabátakasztók a hátsó kapaszkodóknál és a B oszlopoknál	•	•	•
Könyvtámasz elől rolós rakodórekeszsel és italtartókkal	•	•	•
Kulcs nélküli indítás	•	•	•
Krómdíszítéses kulcs	-	•	•
Nubuck/textil tetőkárpit és A/B/C oszlopok	-	-	•
Okostelefon integráció (vezetékes)	•	•	•
"Orrefors" kristály váltógomb	-	•	•
Start/Stop automatika (B5)	•	•	•
Személyre szabható funkciók a menürendszer segítségével	•	•	•
Szöveges üzenet küldő rendszer magyarul	•	•	•
Textilszőnyeg garnitúra (a 3. ülésornál is)	•	•	•
Vezetési mód beállítás a menürendszerben (T8)	•	•	•
Vinyl borítás a műszerfalon és az ajtópaneelen	•	•	•

## Szériefelszerelések

Külső felszerelések	CORE	PLUS	ULTRA
Elektromosan állítható és fűthető (+7 fok alatt akár automatikusan) - a vezető oldalán aszférikus - külső tükrök	•	•	•
Elektromosan behajtható külső visszapillantó tükrök	•	•	•
Feketére fényezett külső tükrök (T8 Dark)	-	•	•
Fényes fekete díszítés az oldalablakoknál (T8)	-	•	•
Futómű: komfort (Touring)	•	•	•
Keréktárcsák: 5 multiküllős 8x20" könnyűfém fekete "diamond cut" (gumiméret: 275/45) (kód: 1284)	•	•	•
Keréktárcsák: 5 multiküllős 9x21" könnyűfém fekete "diamond cut" (gumiméret: 275/40) (kód: 1285)	-	•	•
Krómdíszítés az oldalablakoknál	•	•	•
Napfényvédő roló a hátsó ajtókon (manuális)	-	-	•
Panoráma laminált napfénytető elektromos automata napfényvédő-rolóval	-	-	•
Színre fényezett kerékjáratok, lökhárítók és alsó küszöbök krómdíszítéssel	•	•	•
Színre fényezett kerékjáratok, lökhárítók és alsó küszöbök krómdíszítés nélkül (T8 Dark)	-	•	•
Színre fényezett külső tükrök	•	•	•
Tanksapka nélküli üzemanyag betöltő nyílás félretankolás gátlóval	•	•	•
Tetőcsomagtartó alapsín (integrált; bright)	•	•	•
Tetőcsomagtartó alapsín (integrált; fényes fekete) (T8 Dark)	-	•	•
Tetőspoiler, integrált	•	•	•
Tolatókamera	•	•	•
Töltőkábel otthoni töltéshez (type2, mode2, 1 fázis, 10A) (T8)	•	•	•





## Csomagok

		CORE	PLUS	ULTRA
<b>P0001</b>	<b>Elektromos ülés csomag</b>	147 000	széria	széria
-	Elektromosan állítható gerinctámasz (4 irányban) az első ülésekhez	•	•	•
-	Kihúzható combtámasz a vezető- és az első utasülésen (elektromos)	•	•	•
-	Memória az elektromos utasüléshez	•	•	•
<b>P0008</b>	<b>Téli csomag</b>	210 000	széria	széria
-	Fűthető hátsó ülések (csak a két szélső a 2. ülésorban)	•	•	•
-	Fűthető kormány	•	•	•
<b>P0004</b>	<b>Világítás csomag</b>	140 000	széria	széria
-	Fényszórómosó	•	•	•

## Könnyűfém keréktárcsák



1284



1285



1286



## Extra felszerelések

		CORE	PLUS	ULTRA
<b>Vagyonbiztonság</b>				
236	Nagy szilárdságú ragasztott oldalüvegek (hátsó ajtó is)	-	-	458 000
179	Sötétített hátsó ajtó- és csomagterüvegek (a B-oszloptól)	216 000	216 000	216 000
<b>Világítás és kilátás</b>				
871	Fűthető szélvédő (Grafikus vetített kijelzővel nem)	115 000	115 000	-
<b>Karosszéria</b>				
139	360 fokos kamera harmadik generációs parkolóradarokkal	321 000	321 000	321 000
1028	Elektromosan lehajtható vonóhorog	508 000	508 000	508 000
30	Panoráma laminált napfénytető elektromos automata napfényvédő-rolóval	-	737 000	széria
<b>Technika</b>				
1000	Légrugózás aktív (FOUR-C) futóművel	-	1 037 000	1 037 000
<b>Ülések</b>				
384	Masszázsfunckió az első ülésekhez (csak XCX0 kárpitokhoz)	-	-	331 000
<b>Klíma</b>				
5	Elektronikusan vezérelt légkondicionáló (ECC) 4 zónás hőmérséklet beállítással (T8: széria)	-	364 000	széria
179	Sötétített hátsó ajtó- és csomagterüvegek (a B-oszloptól)	133 000	széria	széria
<b>Multimédia</b>				
553	Bowers & Wilkins High Fidelity audio system (1)	-	1 298 000	1 298 000
1033	"Harman Kardon Premium Sound" multimédia rendszer (2)	415 000	széria	széria
117	Grafikus vetített kijelző (HUD) (Fűthető szélvédővel nem)	-	592 000	széria
<b>Könnyűfém keréktárcsák</b>				
1284	9x20" 5 multiküllős fekete "diamond cut" (gumiméret: 275/45)	széria	0	0
1285	9x21" 5 multiküllős fekete "diamond cut" (gumiméret: 275/40)	407 000	széria	széria
1286	9x22" 7 duplaküllős fekete "diamond cut" (gumiméret: 275/35)	813 000	407 000	407 000
1065	Négyévszagos gumibroncok az 1284-es kerekekhez (B5)	143 000	0	0
165	Helytakarékos pótkerék keréknyakulccsal és emelővel a gumijavító készlet helyett (Tempa 125/80 R18) (T8: nem)	77 000	77 000	77 000



(1) tartalma: Dolby Pro-Logic II Surround® rendszer, rádió, 9" kijelző, 1410W összteljesítmény, 18 hangszóró + subwoofer  
 (2) tartalma: Dolby Pro-Logic II Surround® rendszer, rádió, 9" kijelző, 600W összteljesítmény, 13 hangszóró + subwoofer

# Fényezések

		CORE	PLUS	ULTRA
707	kristályfehér gyöngyház	430 000	430 000	430 000
717	onyx fekete metál	430 000	430 000	430 000
723	denim kék metál	430 000	430 000	430 000
735	ezüst metál	430 000	430 000	430 000
736	Jupiter metál	430 000	430 000	430 000
739	szeder metál	430 000	430 000	430 000
740	ködszürke metál	0	0	0



707



717



723



735



736



739



740



## Kárpitok

		Ülés színe	Tetőkárpit	Dekorbetét	CORE	PLUS	ULTRA
R960	komfort "Aspen" halszákmintás prémium textilkárpit (1)	grafit kék	sötét	Light Ash	-	102 000	102 000
RP00	komfort "Nordico" vinyl (1) (Core esetén checkered alumínium dekorbetéttel)	fekete	világos	Brown Ash	széria	széria	széria
RPE0	komfort "Nordico" vinyl (1) (Core esetén checkered alumínium dekorbetéttel)	kardamom	sötét	Brown Ash	0	0	0
RC00	komfort "Agnés" bőr/vinyl (elől szellőztetett) (2)	fekete	világos	Grey Ash	-	1 024 000	1 024 000
RCE0	komfort "Agnés" bőr/vinyl (elől szellőztetett) (2)	kardamom	sötét	Brown Ash	-	917 000	917 000
UC00	komfort "Agnés" bőr/vinyl (elől szellőztetett) Dual-tone sport bőr kormánykerékkel (2)	világos bézs	világos	Grey Ash	-	1 024 000	1 024 000

(1) masszázsfunkcióval nem

(2) tartalmazza az elektromos oldaltámasz állítást

## Dekorbetétek



checkered  
alumínium



Brown Ash



Grey Ash



Light Ash



RPE0

# Kárpitok



RC00



R960



RP00



RCE0



UC00

# Motorok

## Volvo XC90 Benzines

Jelölés	B5 AWD
	BENZINES MILD HIBRID
Motor típus	4-hengeres, 16 szelepes, közvetlen befecskendezéses turbó, mild hibrid
Váltó	8 sebességű automata
Lökettérfogat (cm <sup>3</sup> )	1969
Max. teljesítmény kW (LE)/min-1	184 (250) / 5400 - 5700
ebből elektromotor max. teljesítmény kW (LE)	10 (14)
Max. nyomaték Nm/min-1	360 / 2000-4500
ebből elektromotor max. nyomaték Nm	40
Gyorsulás 0-100 km/h	7,7
Végsebesség km/h	180

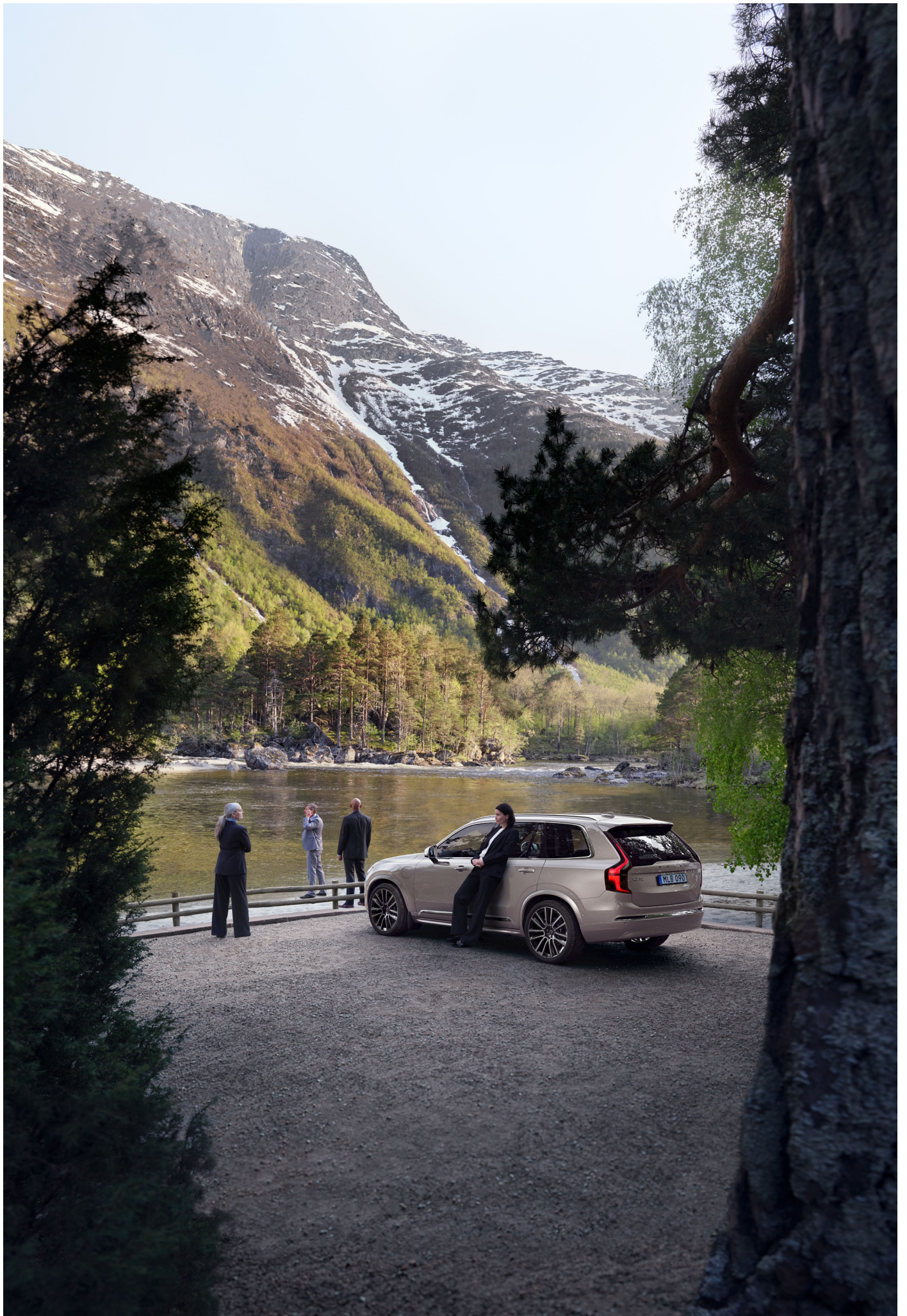
### Fogyasztás

Fogyasztás l/100km vegyes (1)	8,5 - 9,2
CO <sub>2</sub> kibocsátás g/km (1)	191 - 208
Környezetvédelmi besorolás	Euro 6e

### Méreték

Üzemanyagtartály térfogata (l)	71
Fordulókör átmérő padkák között (m)	11,8
Saját tömeg (kg)	2015
Megengedett össztömeg (kg)	2790
Max. vontatható fékezett utánfutó (kg)	2400
Csomagtartó (l)	302 - 1856

(1) WLTP norma szerinti minimum és maximum értékek



# Motorok

## Volvo XC90 Plug-in Hibrid

Jelölés	T8
	PLUG-IN HIBRID
Motortípus	4-hengeres, 16 szelepes, közvetlen befecskendezéses turbó + elektromotor
Váltó	8 sebességű automata
Lökettérfogat (cm <sup>3</sup> )	1969
Max. teljesítmény kW (LE)/min-1	335 (455)
ebből elektromotor max. teljesítmény kW (LE)	107 (145)
Max. nyomaték Nm/min-1	709
ebből elektromotor max. nyomaték Nm	309
Gyorsulás 0-100 km/h	5,4
Végsebesség km/h	180

### Fogyasztás

Fogyasztás l/100km vegyes (1)	1,2 - 1,6
Fogyasztás kWh/100km vegyes (1)	19,4 - 25,4
CO <sub>2</sub> kibocsátás g/km (1)	30 - 36
Max. hatótávolság elektromos módban (km) (1)	63 - 71
Környezetvédelmi besorolás	Euro 6e

### Méreték

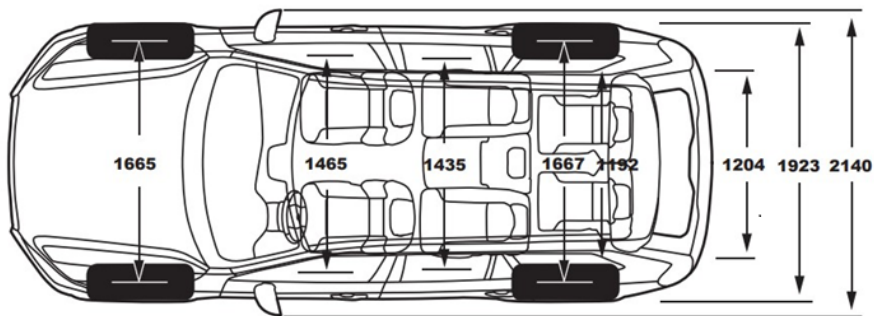
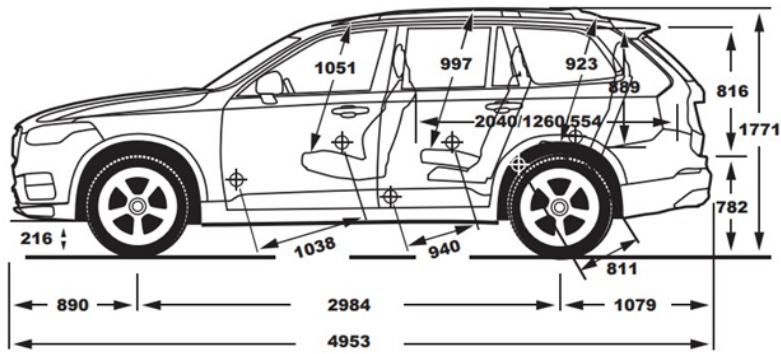
Üzemanyagtartály térfogata (l)	71
Akkumulátor kapacitás névleges/hasznos (kWh)	18,8 / 14,7
Fordulókör átmérő padkák között (m)	11,8
Saját tömeg (5/7 üléses) (kg)	2227
Megengedett össztömeg (5/7 üléses) (kg)	2950
Max. vontatható fékezett utánfutó (5/7 üléses) (kg)	2400
Csomagtartó (l)	262 - 1816

(1) WLTP norma szerinti minimum és maximum értékek

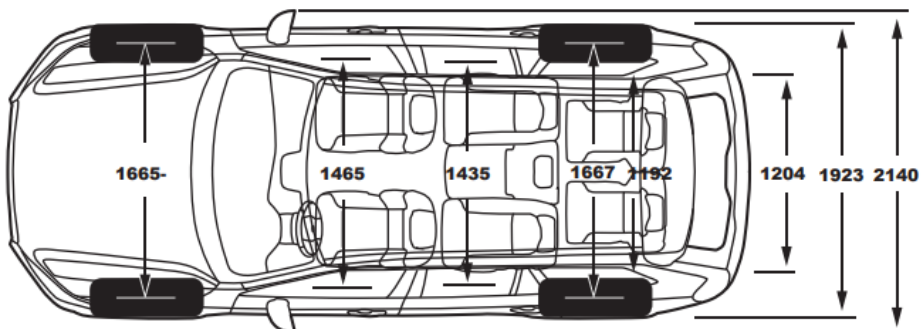
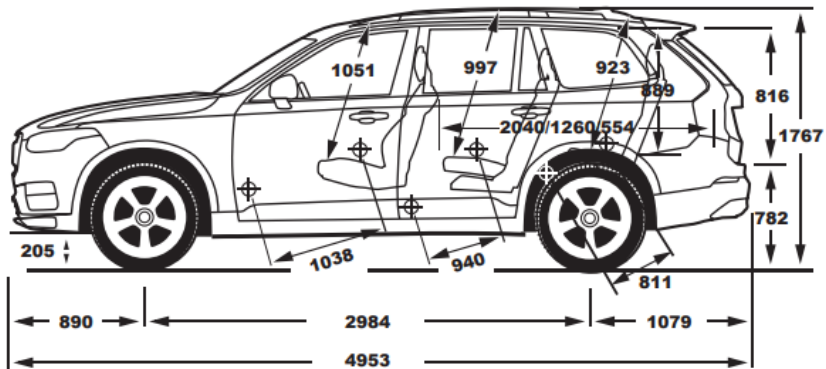


# Méretetek






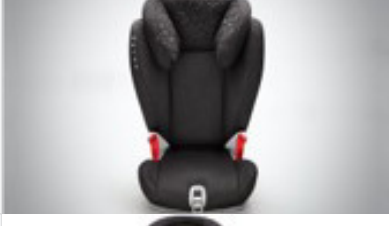

## Volvo XC90 7 üléses



## Volvo XC90 PHEV 7 üléses



## Tartozékok

A01239	3-4 kerékpár szállítására alkalmas (4. kerékpárhoz bővítő adapter vásárlása szükséges.)	207 000	
	Adapter a 4. kerékpárhoz	46 500	
A00104	Tetőcsomagtartó alapléc, típusonként különböző szükséges	93 500	
A01238	Összehajtható kerékpártároló; kis helyen tárolható, 2db kerékpár szállításához	236 500	
A01000	Kifordítható gyerekülés; 90 fokkal kifordítható, könnyű beszállást segíti, újszülöttkortól 18 kg-ig használható, menetiránynak háttal pozícióval.	378 500	
A00328	Menetiránynak háttal rögzíthető gyerekülés; 9-18 kg között, kb. 9 hónapos kortól ajánlott 6 éves korig	184 500	
A00329	Gyerekülés; menetiránnyal megegyező beépíthetőségű, 4-10 éves gyermekeknek, 15-36kg között	179 000	
A00379	Gyerekülés magasítópárna és háttámla; menetiránnyal megegyező beépíthetőségű, 4-10 éves gyermekeknek, 15-36kg között	123 200	



# **V O L V O**

ÁRAINK AJÁNLOTT FOGYASZTÓI ÁRAK, MELYEK TARTALMAZZÁK AZ ÁFA-T, AZ ÁRLISTA KIADÁSAKOR ÉRVÉNYES VÁMKÖLTSÉGEKET, REGISZTRÁCIÓS ADÓT, A MÁRKAKERESKEDŐ TELEPHELYÉRE TÖRTÉNŐ SZÁLLÍTÁS, KICSOMAGOLÁS, MŰSZAKI VIZSGÁZTATÁS ÉS A KRESZ TARTOZÉKOK KÖLTSÉGEIT. AZ ÁR NEM TARTALMAZZA A FORGALOMBA HELYEZÉS ÉS ÁTADÁS KÖLTSÉGÉT, FORGALMI ENGEDÉLY ÉS A TÖRZSKÖNYV KIÁLLÍTÁSÁNAK ILLETÉKÉT VALAMINT A VAGYONSZERZÉSI ILLETÉKET. MINDENNEMŰ VÁLTOZTATÁS JOGÁT FENNTARTJUK! EZEN ÁRLISTA KIADÁSÁNAK NAPJÁTÓL KORÁBBAN KIADOTT ÁRLISTÁINK ÉRVÉNYÜKET VESZÍTIK.

AZ ÁRLISTÁBAN MEGHATÁROZOTT ÁR 400 EUR/HUF IRÁNYADÓ MNB KÖZÉPÁRFOLYAMON KERÜLT MEGHATÁROZÁSRA. AMENNYIBEN A SZÁLLÍTÁSKORI EUR/HUF ÁRFOLYAM A GÉPJÁRMŰ MEGRENDELÉSÉSNEK IDŐPONTJÁBAN ÉRVÉNYES TERMÉK ÁRLISTÁN FELTÜNTETETT SZINTET MEGHALADJA, AKKOR AZ ELADÓ JOGOSULT AZ ÁRFOLYAMNÖVEKEDÉSBŐL SZÁRMAZÓ KÜLÖNBÖZETET A VEVŐRE HÁRÍTANI.