

V O L V O



VOLVO V90

Részletes ár-
és felszereltségi lista

MY 25

Érvényes 2023.11.27-től

v29

Motorok

Volvo V90 Plug-in Hibrid

Jelölés	T6 AWD	T8 AWD
Váltó	8 sebességű automata	8 sebességű automata
AJÁNLOTT FOGYASZTÓI ÁR ÁFÁVAL, REGISZTRÁCIÓS ADÓVAL AJÁNLOTT FOGYASZTÓI ÁR ÁFÁVAL, REGISZTRÁCIÓS ADÓ NÉLKÜL		
CORE	25 340 000 25 340 000	-
PLUS (BRIGHT/DARK)	27 490 000 27 490 000	28 990 000 28 990 000
ULTRA (BRIGHT/DARK)	28 840 000 28 840 000	30 340 000 30 340 000
Lökettérfogat (cm ³)	1969	1969
Összteljesítmény kW (LE)	257 (350)	335 (455)
Fogyasztás l/100km vegyes (1)	0,8 - 1,1	0,8 - 1,1
CO ₂ kibocsátás g/km (1)	18 - 25	18 - 25
Max. hatótávolságelektromos módban km (1)	74 - 88	74 - 88
Környezetvédelmi besorolás	Euro 6e	Euro 6e

A részletes technikai adatokat a 15. oldalon találja



(1) WLTP norma szerinti minimum és maximum értékek

Volvo Car Extended Warranty (Kiterjesztett Garancia)⁽¹⁾

Fogyasztó esetén	CORE	PLUS	ULTRA
4. év, maximum 200 000 km össz-futásteljesítményig	138 000	138 000	138 000
4-5. év, maximum 200 000 km össz-futásteljesítményig	271 000	271 000	271 000
Nem fogyasztónak minősülő vásárló esetén	CORE	PLUS	ULTRA
3. év, maximum 200 000 km össz-futásteljesítményig	138 000	138 000	138 000
3-4. év, maximum 200 000 km össz-futásteljesítményig	275 000	275 000	275 000
3-5. év, maximum 200 000 km össz-futásteljesítményig	408 000	408 000	408 000

Volvo Car Service Plan (Karbantartási Csomag)⁽¹⁾

	CORE	PLUS	ULTRA
3 éves karbantartási csomag (amely 3 alkalommal történő éves szervizszolgáltatást foglal magában)	468 000	468 000	468 000
4 éves karbantartási csomag (amely 4 alkalommal történő éves szervizszolgáltatást foglal magában)	754 000	754 000	754 000
5 éves karbantartási csomag (amely 5 alkalommal történő éves szervizszolgáltatást foglal magában)	889 000	889 000	889 000

Volvo Car Service Plan Plus (Karbantartási Csomag)⁽¹⁾

	CORE	PLUS	ULTRA
3 éves karbantartási csomag (amely 3 alkalommal történő éves szervizszolgáltatást foglal magában)	688 000	688 000	688 000
4 éves karbantartási csomag (amely 4 alkalommal történő éves szervizszolgáltatást foglal magában)	1 337 000	1 337 000	1 337 000
5 éves karbantartási csomag (amely 5 alkalommal történő éves szervizszolgáltatást foglal magában)	1 536 000	1 536 000	1 536 000

(1) A Volvo Car Extended Warranty (Kiterjesztett Garancia) és a Volvo Car Service Plan (Karbantartási csomagok) árai tájékoztató jellegűek. A fenti szolgáltatások az autó beérkezésekor érvényes alkatrész-árlista alapján kerülnek kiszámlázásra.

Szériafelszerelések

Biztonsági és Vezetőtámogató rendszerek	CORE	PLUS	ULTRA
Ajtózárak automatikus kioldása baleset esetén	•	•	•
Baleset után a rögzítőfék automatikus működtetése a többszörös ütközések elkerülése érdekében	•	•	•
Biztonsági kormányoszlop	•	•	•
Biztonsági övek becsatolására figyelmeztető jelzés az összes ülésre	•	•	•
Biztonsági övek elöl és hátul (hátul 3x), elől állítható magassággal	•	•	•
Biztonsági rendszer: figyelmeztetés, vészfékezés és kormányzás rásegítés az ütközés elkerülése vagy erejének csökkentése érdekében akár sötétben is; az ütközés teljesen elkerülhető járművek esetén 60 km/ó; kerékpárok esetén 50 km/ó; gyalogosok esetén 45 km/ó sebesség különbségig; nagytestű állatok esetén max. 15 km/ó a sebesség csökkentés. A rendszer 4 km/ó sebesség felett működik.	•	•	•
Connected Safety (csak működő internet kapcsolat esetén)	•	•	•
Csomagrögzítő szemek (4 db) és szatortartó fülek (4 db) a csomagterben	•	•	•
Driver Assist (adaptív tempomat - ACC, vetített kijelzőnél követési távolságra figyelmeztetés, előzési segéd, vezetéstámogatás 130 km/ó-ig, elindulásra figyelmeztetés, vészleállítás funkció)	•	•	•
Driver Awareness (holtterfigyelő információs rendszer kormányzás rásegítés sávváltás (12 km/ó felett) és automatikusan fékező kitolatás asszisztenssel, valamint egy rendszerrel, mely az övfeszítőkkel és álló jármű esetén a fék használatával csökkenti a baleset súlyosságát, ha a járműbe hátulról egy másik jármű belerohan)	•	•	•
Elalvásra figyelmeztető rendszer (Driver Alert)	•	•	•
Elékanyarodást megakadályozó rendszer útkeresztződéseken, 10 km/ó felett. Ha az ütközés nem elkerülhető, az első övek megfeszülnek.	•	•	•
Elektromos rögzítőfék visszagurulás gátlóval (HSA)	•	•	•
Elektronikus differenciálzár	•	•	•
Elektronikusan vezérelt összerékhajtás (AWD változatoknál)	•	•	•
Elgurulás gátló (megállás után rögzíti az autót a fékpedál felengedése után is)	•	•	•
Elsősegélydoboz és elakadásjelző háromszög (gyári)	•	•	•
ESC - elektronikus menetstabilizáló: kitérés-, alulkormányzás-, dőlés- és kipörgésgátló, utánfutó stabilizáló előkészítés, nyomatóvektor szabályozás, motorfékszabályzó	•	•	•
Fejtámlák elöl és hátul (hátul 3x); a hátsó szélső fejtámlák ledönthetők	•	•	•
Fékezési vezérlőegység (ABS, vészfékasszisztens, elektronikus fékerelosztó; készenléti fékrendszer, automatikus rögzítőfék)	•	•	•
Fékpedál automatikus kioldása baleset esetén	•	•	•
Fényszórók a fényviszonyoktól függő automatikus be- és kikapcsolással	•	•	•
Frontális ütközés következményeit fékezéssel csökkentő rendszer (Oncoming Mitigation by Braking)	•	•	•
Frontális ütközést elkerülő, aktív kormányzás (Oncoming Lane Mitigation); 60-140 km/ó között	•	•	•
Függőnylegzsák (IC) elöl-hátul, mindkét oldalon	•	•	•
Guminyomás ellenőrző rendszer (algoritmusos)	•	•	•
Gyalogosvédelmi rendszer (PPS)	•	•	•
Gyermekzár a hátsó ajtókon (elektromos)	•	•	•
IDIS - intelligens vezetőtájékoztató rendszer	•	•	•
Irányjelzők (LED-es) a külső tükrökben; komfort funkcióval	•	•	•
Intelligens sebesség asszisztens (ISA) (20 km/ó felett)	•	•	•
ISOFIX gyerekülés rögzítési pontok a hátsó szélső üléseknél	•	•	•
Kiégett izzóra és nyitott ajtóra vagy motorháztetőre figyelmeztető jelzés a műszerfalon	•	•	•
Közlekedési tábla felismerő rendszer (RSI)	•	•	•
Külső hangszórók a gyalogosok és kerékpárosok védelmére	•	•	•
Külső hőmérő	•	•	•
Légzsákok elöl ütközési energiától függő intelligens vezérléssel	•	•	•
Oldallégzsákok az első ülésekben (SIPS)	•	•	•
Öv alá becsúszást gátló ülések elöl és hátul	•	•	•
Överőhatároló elöl és hátul (a szélső üléseknél kétfokozatú); pirotechnikai övfeszítők elöl és hátul (3x), vészely esetén elöl automatikus elektronikus öv-előfeszítővel	•	•	•
Sávtartó asszisztens (LKA) 65-180 km/ó között	•	•	•
Sebességfüggő elektromos szervokormány	•	•	•
Szellőztetett tárcsafékek elöl-hátul	•	•	•
Térdlégzsák a vezetőnél	•	•	•
Tolatóradar automatikus fékezéssel	•	•	•
Utasoldali légzsák és övfeszítő kikapcsolható (PACOS)	•	•	•
Útelhagyás esetére szolgáló biztonsági rendszer (Run-off Road Protection) (automatikusan megfeszülő biztonsági övek és energiaelnyelő üléspárnák elöl)	•	•	•
Útelhagyást megakadályozó rendszer (Run-off Road Mitigation) 65-140 km/ó között	•	•	•
Vészféklámpák automatikus vészvillogóval; LED-es pótféklámpa	•	•	•
Volvo On Call	•	•	•
WHIPS - ostorcsapás-nyaksérülés elleni védelem az első üléseken	•	•	•

Szériefelszerelések

Vagyonbiztonsági felszerelések	CORE	PLUS	ULTRA
Ajtók automatikus zárása elindulás után	•	•	•
Csomagtérrelő (félaautomata)	•	•	•
Elektronikus indításgátló	•	•	•
Kisérőfény és üdvözlő fény	•	•	•
Kulcs nélküli nyitás/zárás; lábmozdulatra nyíló/záródó csomagterajtó; talajmegvilágítás a kilincsekben (A kulcsnélküli és a lábmozdulattal történő nyitás/zárás a csomagterajtónál Magyarországon korlátozottan működnek!)	•	•	•
Riasztóberendezés előkészítés	•	•	•
Távírányítás központi zár komfort nyitás-zárás funkcióval, visszajelző dióáttal az első ajtóknban és pánikriasztás-funkcióval	•	•	•

Világítás és kilátás

Ablaktörőbe integrált ablakmosó fúvókák elöl	•	•	•
Esőérzékelős ablaktörő	•	•	•
Fényszóró magasságállítás (automatikus)	•	•	•
LED-es fényszórók (aktív = automatikus tompítás szembejövő forgalom esetén) LED-es nappali menetjelző lámpákkal	•	•	•

Csomagtér

12V csatlakozó a csomagtérben	•	•	•
Bevásárlótáska-tartó a csomagtérben	•	•	•
Csomagtérháló	•	•	•
Csomagtérvilágítás mindkét oldalon	•	•	•
Elektromosan működtethető csomagterajtó programozható nyitási magassággal és automatikus lezárással	•	•	•
Fém küszöbvédő a csomagterajtónál	•	•	•
Gumijavitó készlet	•	•	•
Rakodórekesz a csomagtér padlója alatt	•	•	•
Sílagút	•	•	•

Ülések

Állítható magasságú (elektromos) és dőlésű első ülések	•	•	•
Elektromosan ledönthető fejtámlák hátul (csak a két szélső)	•	•	•
Elektromosan állítható vezető- és első utasülés üléspozíció- és külső tükör memóriával		•	•
Fűthető első ülések		•	•
Fűthető hátsó ülések (csak a két szélső)		•	•
Gerinctámasz az első üléseken; 2 irányban elektromosan állítható	•	•	•
Gerinctámasz az első üléseken; 4 irányban elektromosan állítható		•	•
Kárpit: komfort bőr/vinyl (RA00)	•	•	•
Kihúzható combtámasz a vezető- és az első utasülésen (elektromos)		•	•
Könyöktámasz hátul két italtartóval	•	•	•
Osztottan (60/40) dönthető hátsó üléstámla	•	•	•

Klíma

Aktív utastérszűrő rendszer (AQS) páraérzékelővel, automatikus szellőztetéssel és PM2.5 részecskeszűrővel	•	•	•
Elektromos hűtőfolyadék fűtés (HVCH) az utastér gyors felfűtésére	•	•	•
Elektronikusan vezérelt légkondicionáló (ECC) 2 zónás hőmérséklet beállítással	•	•	•
Előklimatizálás és parkolási klíma	•	•	•
Szellőzőnyílások a "B" oszlopon	•	•	•
Színezett, hővédő ablaküvegek	•	•	•

Szériafelszerelések

Belső felszerelések	CORE	PLUS	ULTRA
12V elektromos csatlakozó elől és 2 USB C csatlakozó hátul a középkonzolon	•	•	•
9"-os érintőképernyő a középkonzolon	•	•	•
Ajtónyitás két fokozatban	•	•	•
Állítható magasságú és mélységű 3 küllős többfunkciós műbőr kormány alubetéttel	•	•	•
Audio rendszer: "High Performance" (rádió, DAB+, 220 Watt, 10 hangszóró) integrált Bluetooth kapcsolattal, tetőantennával	•	•	•
Audio: "Harman Kardon Premium Sound" multimédia rendszer (tartalma: Dolby Pro-Logic II Surround® rendszer, rádió, 9" kijelző, 600W összteljesítmény, 13 hangszóró + subwoofer)		•	•
Automatikusan sötétedő belső és külső visszapillantó tükrök	•	•	•
Belső küszöbök, elől alumínium "Volvo" emblémával	•		
Belső küszöb alumínium "Volvo" emblémával és világítással		•	•
Belső világítás csomag - emelt szint (fehér hangulatvilágítás elől-hátul; középkonzol világítás elől-hátul; kilépvilágítás az ajtóknál elől)	•		
Belső világítás csomag - legmagasabb szint; színes hangulatvilágítás elől-hátul; ajtózseb és kilincs világítás elől-hátul; hangulatvilágítás az ajtóknál; küszöbvilágítás elől-hátul; kilépvilágítás hátul; hangulatvilágítás a műszerfalon; lábtérvilágítás hátul; italtartó világítás elől; világítás a csomagtérajtóban		•	•
Bőrkormány alubetéttel (a bőr színe harmonizál az utastér színével) és fényes fekete gombokkal		•	•
Dekorbetét: kockás (checkered) alumínium	•	•	•
Google Automotive Services (Google Assistant, Google Maps, Google Play Store, Volvo Cars app távoli funkciók) + android alapú infotainment rendszer integrált 4 éves internetkapcsolattal, 15 éves előfizetéssel	•	•	•
Digitális adaptív műszeregység 12,3" TFT kijelzővel; 2. generáció	•	•	•
Elektromos ablakemelők elől és hátul auto up és auto down funkcióval	•	•	•
Elektromosan állítható vezető- és utasülés üléspozíció- és tükörmemóriával		•	•
Fűthető hátsó szélvédő (a menürendszerben programozható)	•	•	•
Fűthető kormánykerék		•	•
Grafikus vetített kijelző (Head up display)			•
Info-center	•	•	•
Kabátakasztók a hátsó kapaszkodóknál és a B oszlopoknál	•	•	•
Kártyatartó a szélvédőn (45. gyártási hétig)	•	•	•
Kesztyűtartó világítás	•	•	•
Könyöktámasz elől rolós rakodórekeszrel és italtartókkal	•	•	•
Krómdíszítékes kulcs		•	•
Kulcs nélküli indítás	•	•	•
Lábtér világítás elől mindkét oldalon	•	•	•
Napfényvédő roló a hátsó ajtókon (manuális)		•	•
Okostelefon integráció (vezetékes)	•	•	•
Piperetükör a vezető és az utas oldalán világítással és kártyatartóval	•	•	•
Rakodóháló az első ülések háttámláján	•	•	•
Személyre szabható funkciók a menürendszer segítségével	•	•	•
Szöveges üzenet küldő rendszer magyarul	•	•	•
Textilszőnyeg garnitúra	•	•	•
Textilszőnyeg garnitúra "Plus"		•	•
Utastér világítás	•	•	•
Vinyl borítás a műszerfalon és az ajtópaneelen		•	•

Szériafelszerelések

Külső felszerelések	CORE	PLUS	ULTRA
Elektromosan állítható és fűthető (+7 fok alatt akár automatikusan) - a vezető oldalán aszférikus - külső tükrök	•	•	•
Elektromosan behajtható külső visszapillantó tükrök	•	•	•
Első parkolóradar	•	•	•
Fényes fekete díszítés az oldalablakoknál (Dark)		•	•
Feketére fényezett külső tükörházak (Dark)		•	•
Fényszórómosó			•
Futómű: dinamikus	•	•	•
Hűtőmaszk "Plus"		•	•
Kanyarfényszórók (2x30 fok) és adaptív funkció (20 km/h felett) a LED-es fényszórókhöz			•
Karosszéria díszítőelemek "Plus"		•	•
Keréktárcsák: 8 küllős 8,5x19" könnyűfém fekete "diamond cut" (gumiméret: 255/40) (kód: 1251)		•	•
Keréktárcsák: 5 triplaküllős 8x18" könnyűfém ezüstsínű (gumiméret: 245/45) (kód: 1258)	•	•	•
Ködfényszórók (LED) kanyarbevilágító funkcióval (csak "Dark"; Recharge: nem)		•	•
Krómdíszítés az oldalablakoknál	•	•	•
Nagy szilárdságú ragasztott oldalüvegek (csak Recharge)		•	•
Panoráma laminált napfénytető elektromos automata napfényvédő-rolóval			•
Színre fényezett külső tükrök, kilincsek és kerékjárat kiészélesítések	•	•	•
Színre fényezett küszöbök, ajtó alsó rész és lökhárítók	•	•	•
Tanksapka nélküli üzemanyag betöltő nyílás féltankolás gátlóval	•	•	•
Tetőcsomagtartó alapsín (integrált)	•	•	•
Tetőspoiler, integrált	•	•	•
Tolatókamera	•	•	•
Töltőkábel otthoni töltéshez (type2, mode2, 1 fázis, 10A)	•	•	•



Csomagok

		CORE	PLUS BRIGHT/DARK	ULTRA
P0001	Elektromos ülés csomag	536 000	széria	széria
	Elektromosan állítható gerinctámasz (4 irányban) az első ülésekhez	•	•	•
	Elektromosan állítható memóriás vezető- és első utasülés	•	•	•
	Kihúzható combtámasz a vezető- és az első utasülésen (elektromos)	•	•	•
P0008	Téli csomag	347 000	széria	széria
	Fűthető első ülések	•	•	•
	Fűthető hátsó ülések (csak a két szélső)	•	•	•
	Fűthető kormány	•	•	•
P0004	Világítás csomag	442 000	410 000	széria
	Adaptív kanyarfényszórók	•	•	•
	Fényszórómosó	•	•	•



Extra felszerelések

		CORE	PLUS	ULTRA
Biztonsági és vezetőtámogató rendszerek				
322	Integrált gyerekülések a második ülésorban (2 db) (Téli csomag esetén a fűthető hátsó ülések helyett választható)	133 000	133 000	133 000
Vagyonbiztonság				
236	Nagy szilárdságú ragasztott oldalüvegek (hátsó ajtó is) (Recharge: széria)	-	-	458 000
140	Riasztóberendezés nyitás-, mozgás- és emelésérzékelővel és zárreteszeléssel	229 000	229 000	229 000
179	Sötétített hátsó ajtó- és csomagtérüvegek (a B-oszloptól)	216 000	216 000	216 000
Világítás és kilátás				
871	Fűthető szélvédő (Grafikus vetített kijelzővel nem)	115 000	115 000	-
Karosszéria				
139	360 fokos kamera harmadik generációs parkolóradarokkal	321 000	321 000	321 000
1028	Elektromosan lehajtható vonóhorog	508 000	508 000	508 000
30	Panoráma laminált napfénytető elektromos automata napfényvédő-rolóval	-	737 000	széria
Technika				
1048	Légrugózás a hátsó tengelyen aktív (FOUR-C) futóművel	-	867 000	867 000
Ülések				
384	Masszázsfunckió az első ülésekhez (csak XCXO kárpitokhoz)	-	331 000	331 000
Multimédia				
553	Bowers & Wilkins High Fidelity audio system (1)	-	1 298 000	1 298 000
1033	"Harman Kardon Premium Sound" multimédia rendszer (2)	415 000	széria	széria
117	Grafikus vetített kijelző (HUD)	-	592 000	széria



(1) tartalma: Dolby Pro-Logic II Surround® rendszer, rádió, 9" kijelző, 1410W összteljesítmény, 18 hangszóró + subwoofer

(2) tartalma: Dolby Pro-Logic II Surround® rendszer, rádió, 9" kijelző, 600W összteljesítmény, 13 hangszóró + subwoofer

Könnyűfém keréktárcsák

Volvo V90

		CORE	PLUS	ULTRA
Könnyűfém keréktárcsák V90				
1251	8,5x19" 8 küllős fekete "diamond cut" (gumiméret: 255/40)	381 000	széria	széria
1141	8,5x19" 5 küllős fekete "diamond cut" (gumiméret: 255/40)	381 000	-	-
1139	8,5x20" 8 multiküllős fekete "diamond cut" (csak FOUR-C futóművel; gumiméret: 245/40) (Bright)	-	381 000	381 000
1137	8,5x20" 5 duplaküllős fekete "diamond cut" (csak FOUR-C futóművel; gumiméret: 245/40)	-	381 000	381 000



1251



1258



1141



1139



1137



Fényezések

		CORE	PLUS	ULTRA
707	kristályfehér gyöngyház	430 000	430 000	430 000
717	onyx fekete metál	430 000	430 000	430 000
723	denim kék metál	430 000	430 000	430 000
731	platinaszürke metál	430 000	430 000	430 000
735	ezüst metál	430 000	430 000	430 000
736	Jupiter metál	430 000	430 000	430 000
740	ködszürke metál	0	0	0



707



717



723



731



735



736



740

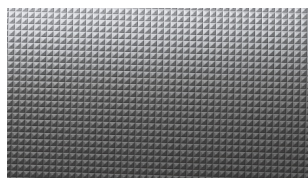
Kárpitok

					CORE	PLUS	ULTRA
	Kárpitok	Ülés színe	Tetőkárpit	Dekorbetét			
R471	sport "Tailored Wool Blend" (csak Recharge) (1) (3)	cink	sötét	Grey ash	-	742 000	742 000
RA00	komfort bőr/vinyl (1)	fekete	világos	Checkered alu	széria	széria	széria
UA00	komfort bőr/vinyl (1); Dual Tone kormány	világos bézs	világos	Grey ash	140 000	140 000	140 000
RC00	komfort bőr/vinyl (elöl szellőztetett) (2) (3)	fekete	világos	Grey ash	-	1 024 000	1 024 000
RC20	komfort bőr/vinyl (elöl szellőztetett) (2) (3)	borostyán	sötét	Pitched oak	-	1 024 000	1 024 000
UC00	komfort bőr/vinyl (elöl szellőztetett) (2) (3); Dual Tone kormány	világos bézs	világos	Grey ash	-	1 024 000	1 024 000
RC0R	sport bőr/vinyl (1) (3); sportkormány	fekete	sötét	Metal mesh	-	920 000	920 000

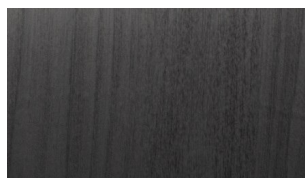
Dekorbetétek



Metal Mesh



Checkered Alu



Grey Ash



Pitched Oak



(1) masszázsfunkcióval nem

(2) tartalmazza az elektromos oldaltámasz állítást

(3) Orrefors kristály váltógombbal

Kárpitok



R471



RA00



UA00

Kárpitok



RC00



RC20



UC00



RC0R

Motorok

Volvo V90 Plug-in Hibrid

Jelölés	T6	T8
	PLUG-IN HIBRID	PLUG-IN HIBRID
Motor típus	4-hengeres, 16 szelepes, közvetlen befecskendezéses turbó + elektromotor	4-hengeres, 16 szelepes, közvetlen befecskendezéses turbó + elektromotor
Váltó	8 sebességes automata	8 sebességes automata
Lökettérfogat (cm ³)	1969	1969
Max. teljesítmény kW (LE)/min-1	257 (350)	335 (455)
ebből elektromotor max. teljesítmény kW (LE)	107 (145)	107 (145)
Max. nyomaték Nm/min-1	659	709
ebből elektromotor max. nyomaték Nm	309	309
Gyorsulás 0-100 km/h	5,5	4,8
Végsebesség km/h	180	180

Fogyasztás

Fogyasztás l/100km vegyes (1)	0,8 - 1,1	0,8 - 1,1
Fogyasztás kWh/100km vegyes (2)	17,5 - 23,4	17,5 - 23,4
CO ₂ kibocsátás g/km (2)	18 - 25	18 - 25
Max. hatótávolság elektromos módban (km) (2)	74 - 87	74 - 87
Környezetvédelmi besorolás	Euro 6e	Euro 6e

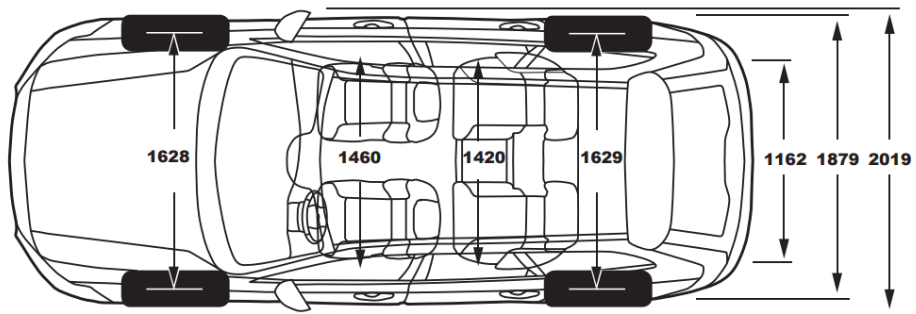
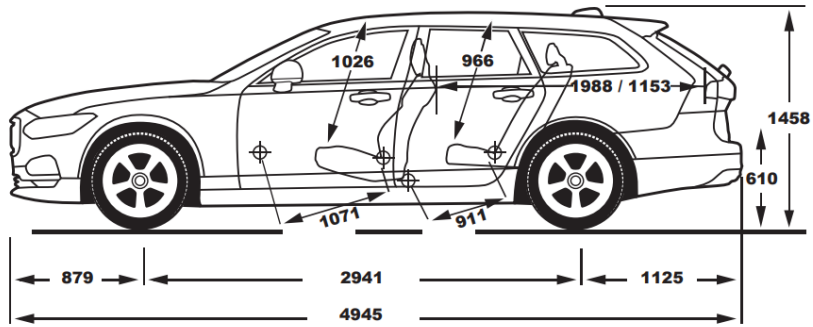
Méreték

Üzemanyagtartály térfogata (l)	60	60
Akkumulátor kapacitás névleges/hasznos (kWh)	18,8 / 14,7	18,8 / 14,7
Fordulókör átmérő padkák között (m)	min. 11,4	min. 11,4
Saját tömeg (kg)	2026	2026
Megengedett össztömeg (kg)	2590	2590
Max. vontatható fékezett utánfutó (kg)	2100	2100
Csomagtartó (l)	551 - 1517	551 - 1517






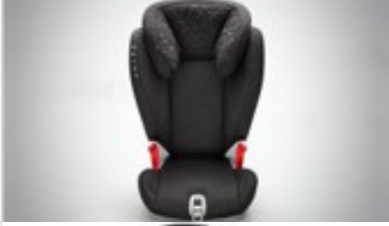

(1) WLTP norma szerinti minimum és maximum értékek

Méreték

Volvo V90 PHEV műszaki adatok



Tartozékok

A01239	3-4 kerékpár szállítására alkalmas (4. kerékpárhoz bővítő adapter vásárlása szükséges.)	207 000	
	Adapter a 4. kerékpárhoz	46 500	
A00104	Tetőcsomagtartó alapléc, típusonként különböző szükséges	93 500	
A01238	Összehajtható kerékpártároló; kis helyen tárolható, 2db kerékpár szállításához	236 500	
A01000	Kifordítható gyerekülés; 90 fokkal kifordítható, könnyű beszállást segíti, újszülöttkortól 18 kg-ig használható, menetiránynak háttal pozícióval.	378 500	
A00328	Menetiránynak háttal rögzíthető gyerekülés; 9-18 kg között, kb. 9 hónapos kortól ajánlott 6 éves korig	184 500	
A00329	Gyerekülés; menetiránnyal megegyező beépíthetőségű, 4-10 éves gyermekeknek, 15-36kg között	179 000	
A00379	Gyerekülés magasztópárna és háttámla; menetiránnyal megegyező beépíthetőségű, 4-10 éves gyermekeknek, 15-36kg között	123 200	

V O L V O

ÁRAINK AJÁNLOTT FOGYASZTÓI ÁRAK, MELYEK TARTALMAZZÁK AZ ÁFA-T, AZ ÁRLISTA KIADÁSAKOR ÉRVÉNYES VÁMKÖLTSÉGEKET, REGISZTRÁCIÓS ADÓT, A MÁRKAKERESKEDŐ TELEPHELYÉRE TÖRTÉNŐ SZÁLLÍTÁS, KICSOMAGOLÁS, MŰSZAKI VIZSGÁZTATÁS ÉS A KRESZ TARTOZÉKOK KÖLTSÉGEIT. AZ ÁR NEM TARTALMAZZA A FORGALOMBA HELYEZÉS ÉS ÁTADÁS KÖLTSÉGÉT, FORGALMI ENGEDÉLY ÉS A TÖRZSKÖNYV KIÁLLÍTÁSÁNAK ILLETÉKÉT VALAMINT A VAGYONSZERZÉSI ILLETÉKET. MINDENNEMŰ VÁLTOZTATÁS JOGÁT FENNTARTJUK! EZEN ÁRLISTA KIADÁSÁNAK NAPJÁTÓL KORÁBBAN KIADOTT ÁRLISTÁINK ÉRVÉNYÜKET VESZÍTIK.

AZ ÁRLISTÁBAN MEGHATÁROZOTT ÁR 400 EUR/HUF IRÁNYADÓ MNB KÖZÉPÁRFOLYAMON KERÜLT MEGHATÁROZÁSRA. AMENNYIBEN A SZÁLLÍTÁSKORI EUR/HUF ÁRFOLYAM A GÉPJÁRMŰ MEGRENDELÉSÉSNEK IDŐPONTJÁBAN ÉRVÉNYES TERMÉK ÁRLISTÁN FELTÜNTETETT SZINTET MEGHALADJA, AKKOR AZ ELADÓ JOGOSULT AZ ÁRFOLYAMNÖVEKEDÉSBŐL SZÁRMAZÓ KÜLÖNBÖZETET A VEVŐRE HÁRÍTANI.