

V O L V O



VOLVO V60

Részletes ár-
és felszereltségi lista

MY 25

Érvényes 2025.01.01-től

v37

Motorok

Volvo V60 Benzin mild hibrid

Jelölés	B4 AUT
Váltó	7 sebességes dupla kuplungos automata
	AJÁNLOTT FOGYASZTÓI ÁR ÁFÁVAL, REGISZTRÁCIÓS ADÓVAL AJÁNLOTT FOGYASZTÓI ÁR ÁFÁVAL, REGISZTRÁCIÓS ADÓ NÉLKÜL
CORE	17 819 000 17 634 000
PLUS (DARK)	19 419 000 19 234 000
ULTRA (DARK)	21 969 000 21 784 000
Lökettérfogat (cm ³)	1969
Teljesítmény kW (LE)	145 (197) / 4750-5250
Fogyasztás l/100km vegyes (1)	6,2 - 6,9
CO₂ kibocsátás g/km (1)	140 - 156
Környezetvédelmi besorolás	Euro 6e

A részletes technikai adatokat a 16. oldalon találja



(1) WLTP-vel mért NEDC-re átszámított minimum és maximum értékek

Motorok

Volvo V60 Plug-in Hibrid

Jelölés	T6 AWD	T8 AWD
Váltó	8 sebességű automata	8 sebességű automata
AJÁNLOTT FOGYASZTÓI ÁR ÁFÁVAL, REGISZTRÁCIÓS ADÓVAL AJÁNLOTT FOGYASZTÓI ÁR ÁFÁVAL, REGISZTRÁCIÓS ADÓ NÉLKÜL		
CORE	22 375 000 22 190 000	-
PLUS (BRIGHT/DARK)	23 745 000 23 560 000	24 645 000 24 460 000
ULTRA (BRIGHT/DARK)	25 995 000 25 810 000	26 895 000 26 710 000
Lökettérfogat (cm ³)	1969	1969
Összteljesítmény kW (LE)	257 (350)	335 (455)
Fogyasztás l/100km vegyes (1)	0,7 - 1,0	0,7 - 1,0
CO ₂ kibocsátás g/km (1)	17 - 23	17 - 23
Max. hatótávolság elektromos módban km (1)	75 - 92	75 - 92
Környezetvédelmi besorolás	Euro 6e	Euro 6e

A részletes technikai adatokat a 17. oldalon találja



(1) WLTP norma szerinti minimum és maximum értékek

Volvo Car Extended Warranty (Kiterjesztett Garancia)⁽¹⁾

Fogyasztó esetén	CORE	PLUS	ULTRA
4. év, maximum 200 000 km össz-futásteljesítményig	138 000	138 000	138 000
4-5. év, maximum 200 000 km össz-futásteljesítményig	271 000	271 000	271 000

Nem fogyasztónak minősülő vásárló esetén	CORE	PLUS	ULTRA
3. év, maximum 200 000 km össz-futásteljesítményig	138 000	138 000	138 000
3-4. év, maximum 200 000 km össz-futásteljesítményig	275 000	275 000	275 000
3-5. év, maximum 200 000 km össz-futásteljesítményig	408 000	408 000	408 000

Volvo Car Service Plan (Karbantartási Csomag)⁽¹⁾

	CORE	PLUS	ULTRA
3 éves karbantartási csomag (amely 3 alkalommal történő éves szervizszolgáltatást foglal magában)	468 000	468 000	468 000
4 éves karbantartási csomag (amely 4 alkalommal történő éves szervizszolgáltatást foglal magában)	754 000	754 000	754 000
5 éves karbantartási csomag (amely 5 alkalommal történő éves szervizszolgáltatást foglal magában)	889 000	889 000	889 000

Volvo Car Service Plan Plus (Karbantartási Csomag)⁽¹⁾

	CORE	PLUS	ULTRA
3 éves karbantartási csomag (amely 3 alkalommal történő éves szervizszolgáltatást foglal magában)	688 000	688 000	688 000
4 éves karbantartási csomag (amely 4 alkalommal történő éves szervizszolgáltatást foglal magában)	1 337 000	1 337 000	1 337 000
5 éves karbantartási csomag (amely 5 alkalommal történő éves szervizszolgáltatást foglal magában)	1 536 000	1 536 000	1 536 000

(1) A Volvo Car Extended Warranty (Kiterjesztett Garancia) és a Volvo Car Service Plan (Karbantartási csomagok) árai tájékoztató jellegűek. A fenti szolgáltatások az autó beérkezésekor érvényes alkatrész-árlista alapján kerülnek kiszámlázásra.

Szériafelszerelések

Biztonsági és Vezetőtámogató rendszerek	CORE	PLUS	ULTRA
Ajtózárak automatikus kioldása baleset esetén	•	•	•
Akusztikus figyelmeztetés 20 km/ó sebesség alatt a gyalogosok és kerékpárosok védelmére (AVAS) (T6, T8)	•	•	•
Baleset után a rögzítőfék automatikus működtetése a többszörös ütközések elkerülése érdekében	•	•	•
Biztonsági kormányoszlop	•	•	•
Biztonsági övek becsatolására figyelmeztető jelzés az összes ülésre	•	•	•
Biztonsági övek elől és hátul (hátul 3x), elől állítható magassággal	•	•	•
Biztonsági rendszer: figyelmeztetés, vészfékezés és kormányzás rásegítés az ütközés elkerülése vagy erejének csökkentése érdekében akár sötétben is; az ütközés teljesen elkerülhető járművek esetén 60 km/ó; kerékpárok esetén 50 km/ó; gyalogosok esetén 45 km/ó sebesség különbségig; nagytestű állatok esetén max. 15 km/ó a sebesség csökkentés. A rendszer 4 km/ó sebesség felett működik.	•	•	•
Connected Safety (csak működő internet kapcsolat esetén)	•	•	•
Csomagrögzítő szemek (4 db) és szatortartó fülek (4 db) a csomagterben	•	•	•
Driver Assist (adaptív tempomat - ACC, vetített kijelző esetén követési távolságra figyelmeztetés, kanyarsebesség adaptáció, előzési segéd, vezetéstámogatás 130 km/ó-ig, vészleállás funkció)	-	-	•
Driver Awareness (holttérfigyelő információs rendszer kormányzás rásegítése sávváltás (12 km/ó felett) és automatikusan fékező kitalatás asszisztenssel, valamint egy rendszerrel, mely az övfeszítőkkel és álló jármű esetén a fék használatával csökkenti a baleset súlyosságát, ha a járműbe hátulról egy másik jármű beleerohan)	-	-	•
Elalásra figyelmeztető rendszer (Driver Alert)	•	•	•
Elékanyarodást megakadályozó rendszer útkeresztződéseknél, 10 km/ó felett. Ha az ütközés nem elkerülhető, az első övek megfeszülnek.	•	•	•
Elektromos rögzítőfék visszagurulás gátlóval (HSA)	•	•	•
Elektronikus differenciálzár	•	•	•
Elektronikusan vezérelt összerékhajtás (AWD változatoknál)	•	•	•
Elgurulás gátló (megállás után rögzíti az autót a fékpedál felengedése után is)	•	•	•
Elindulásra figyelmeztetés	•	•	•
Elsősegély-doboz és elakadásjelző háromszög (gyári)	•	•	•
ESC - elektronikus menetstabilizáló: kitérés-, alulkormányzás-, dőlés- és kipörgésgátló, sportmód, utánfutó stabilizáló előkészítés, nyomatvektor szabályozás, motorfék szabályzó	•	•	•
Fejtámlák elől és hátul (hátul 3x); a hátsó szélső fejtámlák ledönthetők	•	•	•
Fékezési vezérlőegység (ABS, vészfékasszisztens, elektronikus fékerő-elosztó; készenléti fékrendszer, automatikus rögzítőfék)	•	•	•
Fékpedál automatikus kioldása baleset esetén	•	•	•
Fényszórók a fényviszonyoktól függő automatikus be- és kikapcsolással	•	•	•
Frontális ütközés következményeit fékezéssel csökkentő rendszer (Oncoming Mitigation by Braking)	•	•	•
Frontális ütközést elkerülő, aktív kormányzás (Oncoming Lane Mitigation); 60-140 km/ó között	•	•	•
Függőnyelgzsák (IC) elől-hátul, mindkét oldalon	•	•	•
Guminyomás ellenőrző rendszer (algoritmikus)	•	•	•
Gyalogosvédelmi rendszer (PPS)	•	•	•
Gyermekzár a hátsó ajtókon (elektromos)	•	•	•
IDIS - intelligens vezetőtájékoztató rendszer	•	•	•
Intelligens sebesség asszisztens (ISA) (20 km/ó felett)	•	•	•
Irányjelzők (LED-es) a külső tükrökben; komfort funkcióval	•	•	•
ISOFIX gyerekülés rögzítési pontok a hátsó szélső üléseknél	•	•	•
Kiégett izzóra és nyitott ajtóra vagy motorháztetőre figyelmeztető jelzés a műszerfalon	•	•	•
Közlekedési tábla felismerő rendszer (RSI)	•	•	•
Külső hőmérő	•	•	•
Légzsákok elől ütközési energiától függő intelligens vezérléssel	•	•	•
Oldallégzsákok az első ülésekben (SIPS)	•	•	•
Öv alá becsúszást gátló ülések elől és hátul	•	•	•
Överhatóroló elől és hátul (a szélső üléseknél kétfokozatú); pirotechnikai övfeszítők elől és hátul (3x)	•	•	•
Sávtartó asszisztens (LKA) 65-180 km/ó között	•	•	•
Sebességfüggő elektromos szervokormány	•	•	•
Szellőztetett tárcsafékek elől-hátul	•	•	•
Tolatóradar automatikus fékezéssel	•	•	•
Utasoldali légzsák és övfeszítő kikapcsolható (PACOS)	•	•	•
Útlahagyás esetére szolgáló biztonsági rendszer (Run-off Road Protection) (automatikusan megfeszülő biztonsági övek és energiaelnyelő ülés párnák elől)	•	•	•
Útlahagyást megakadályozó rendszer (Run-off Road Mitigation) 65-140 km/ó között	•	•	•
Vészféklámpák automatikus vészvillogóval; LED-es pótféklámpa	•	•	•
Volvo On Call	•	•	•
WHIPS - ostorcsapás-nyaksérülés elleni védelem az első üléseken	•	•	•

Szériefelszerelések

Vagyonbiztonsági felszerelések	CORE	PLUS	ULTRA
Ajtók automatikus zárása elindulás után	•	•	•
Csomagtérrelő (manuális)	•	•	•
Elektronikus indításgátló	•	•	•
Kisérőfény és üdvözlő fény	•	•	•
Kulcs nélküli nyitás/zárás; lábmozdulatra nyíló/záródó csomagtérajtó; talajmegvilágítás a kilincsekben (A kulcsnélküli és a lábmozdulattal történő nyitás/zárás a csomagtérajtónál Magyarországon korlátozottan működnek!)	•	•	•
Riasztóberendezés előkészítés	•	•	•
Távírányítás központi zár komfort nyitás-zárás funkcióval, visszajelző dióddal az első ajtóknban és pánikriasztás-funkcióval	•	•	•

Világítás és kilátás

Ablaktörőbe integrált ablakmosó fúvókák elöl (Aquablades)	•	•	•
Esőérzékelős ablaktörő	•	•	•
Fényszórómosó	-	-	•
Fényszóró magasságállítás (automatikus)	•	•	•
Kanyarfényszórók (2x30 fok) és adaptív funkció (20 km/h felett) a LED-es fényszórókhöz	-	-	•
Ködfényszórók (LED), kanyarfényszóró esetén kanyarbevilágító funkcióval (B4)	-	-	•
LED-es fényszórók (aktív = automatikus tompítás szembejövő forgalom esetén) LED-es nappali menetjelző lámpákkal	•	•	•

Csomagtér

12V csatlakozó a csomagtérben	•	•	•
Bevásárlótáska-tartó a csomagtérben	•	•	•
Csomagtérháló	•	•	•
Csomagtérvilágítás mindkét oldalon	•	•	•
Elektromosan működtethető csomagtérajtó programozható nyitási magassággal és automatikus lezárással	•	•	•
Fém küszöbvédő a csomagtérajtónál	•	•	•
Gumijavitó készlet	•	•	•
Rakodórekesz a csomagtér padlója alatt	•	•	•
Sialagút	•	•	•

Ülések

Állítható magasságú (elektromos) és dőlésű első ülések	•	•	•
Elektromosan ledönthető fejtámlák hátul (csak a két szélső)	•	•	•
Gerinctámasz az első üléseken; 4 irányban elektromosan állítható	-	•	•
Gerinctámasz az első üléseken; 2 irányban elektromosan állítható	•	•	•
Kárpit: komfort textil (R7D0)	•	•	•
Könyöktámasz hátul két italtartóval	•	•	•
Osztottan (60/40) dönthető hátsó üléstámla	•	•	•

Klíma

Aktív utastérszűrő rendszer (AQS) páraérzékelővel, automatikus szellőztetéssel és PM2.5 részecskeszűrővel	•	•	•
Elektromos hűtőfolyadék fűtés (HVCH) az utastér gyors felfűtésére (T6,T8)	•	•	•
Elektronikusan vezérelt légkondicionáló (ECC) 2 zónás hőmérséklet beállítással	•	•	-
Elektronikusan vezérelt légkondicionáló (ECC) 4 zónás hőmérséklet beállítással (B4)	-	-	•
Előklimatizálás és parkolási klíma	•	•	•
Szellőzőnyílások a "B" oszlopon	•	•	•
Színezett, hővédő ablaküvegek	•	•	•

Szériafelszerelések

Belső felszerelések	CORE	PLUS	ULTRA
"Orrefors" kristály váltógomb	-	-	-
12V elektromos csatlakozó és 2 USB C csatlakozó a középkonzolon	•	•	•
9"-os érintőképernyő a középkonzolon	•	•	•
Ajtónyitás két fokozatban	•	•	•
Állítható magasságú és mélységű 3 küllős többfunkciós műbőr kormánykerék alubetéttel	•	•	•
Audio rendszer: "High Performance" (rádió, DAB+, 220 Watt, 10 hangszóró) integrált Bluetooth kapcsolattal, tetőantennával	•	•	•
Audio rendszer: "Harman Kardon Premium Sound" multimédia rendszer (tartalma: Dolby Pro-Logic II Surround® rendszer, rádió, 9" kijelző, 600W összteljesítmény, 13 hangszóró + subwoofer)	-	-	•
Automatikusan sötétedő belső és külső visszapillantó tükrök	•	•	•
Belső kűszöb alumínium "Volvo" emblémával	•	•	•
Belső világítás csomag - emelt szint (lábtér világítás elől; fehér hangulatvilágítás elől; középkonzol világítás)	•	•	•
Belső világítás csomag - legmagasabb szint (hangulatvilágítás hátul és az ajtóknál; ajtózseb és kilincs világítás elől-hátul; kiléptő világítás elől-hátul; olvasólámpa hátul; lábtérvilágítás hátul; italtartó világítás elől; világítás a csomagtérajtóban)	-	•	•
Bőrkormány alubetéttel és fényes fekete gombokkal	-	•	•
Dekorbetét: "Iron Ore" alumínium	•	•	•
Dekorbetét: "Metal Mesh" alumínium (a középkonzol rolóján is)	-	•	•
Digitális adaptív műszeregység 12.3" TFT kijelzővel; 2. generáció	•	•	•
Google Automotive Services (Google Assistant, Google Maps, Google Play Store, Volvo Cars app távoli funkciók) + android alapú infotainment rendszer integrált 4 éves internetkapcsolattal, 15 éves előfizetéssel	•	•	•
Elektromos ablakemelők elől és hátul auto up és auto down funkcióval	•	•	•
Elektromosan állítható vezetőülés üléspozíció- és külső tükör memóriával	-	•	•
Fűthető hátsó szélvédő (a menürendszerben programozható)	•	•	•
Grafikus vetített kijelző (Head up display)	-	-	•
Induktív okostelefon töltő (B4)	•	•	•
Info-center	•	•	•
Kabátakasztók a hátsó kapaszkodóknál és a B oszlopoknál	•	•	•
Kárpit: komfort bőr/vinyl (RA00)	-	•	•
Kártyatartó a szélvédőn (45. gyártási hétig)	•	•	•
Kesztyűtartó világítás	•	•	•
Kihúzható combtámasz a vezető- és az első utasülésen (elektromos)	-	•	•
Könyöktámasz elől rolós rakodórekesszel és italtartókkal	•	•	•
Kulcs nélküli indítás	•	•	•
Króm díszítéses kulcs	-	•	•
Okostelefon integráció (vezetékes)	•	•	•
Piperetükör a vezető és az utas oldalán világítással és kártyatartóval	•	•	•
Start/Stop automatika	•	•	•
Személyre szabható funkciók a menürendszer segítségével	•	•	•
Szöveges üzenet küldő rendszer magyarul	•	•	•
Tempomat (sebességrögztítő)	•	•	•
Textilszőnyeg garnitúra	•	•	•
Utastér világítás	•	•	•
Vezetési mód beállítás a menürendszerben (T6, T8)	•	•	•
Vinyl borítás a műszerfalon	-	-	•

Szériefelszerelések

Külső felszerelések	CORE	PLUS	ULTRA
Elektromosan állítható és fűthető (+7 fok alatt akár automatikusan) - a vezető oldalán aszférikus - külső tükrök	•	•	•
Elektromosan behajtható külső visszapillantó tükrök	•	•	•
Első parkolóradar	-	•	•
Feketére fényezett külső tükrőházak (Dark)	-	•	•
Fényes fekete díszítés az oldalablakoknál (Dark)	-	•	•
Fényezett karosszéria díszítőelemek	-	•	•
Futómű: dinamikus (V60)	•	•	•
Hűtőmaszk "Inscription" (Bright) vagy "R-Design" (Dark)	-	•	•
Keréktárcsák: 5 Y-küllős 7x17" könnyűfém fekete "diamond cut" (gumiméret: 225/50 R17)	•	•	•
Keréktárcsák: 5 multiküllős 8x18" könnyűfém diamond cut fekete (gumiméret: 235/45) (kód: 1233) (Bright)	-	•	•
Keréktárcsák: 5 küllős 8x18" könnyűfém diamond cut fekete (gumiméret: 235/45) (kód: 1234) (Dark)	-	•	•
Krómdíszítés az oldalablakoknál	•	•	•
Panoráma laminált napfénytető elektromos automata napfényvédő-rolóval	-	-	•
Színre fényezett külső tükrök, kilincsek és kerékjárat kiemlések	•	•	•
Színre fényezett küszöbök, ajtó alsó rész és lökhárítók	•	•	•
Tanksapka nélküli üzemanyag betöltő nyílás félretankolás gátlóval	•	•	•
Tetőcsomagtartó alapsín (integrált)	•	•	•
Tetőspoiler, integrált	•	•	•
Tolatkamera	•	•	•
Töltőkábel otthoni töltéshez (type2, mode2, 1 fázis, 10A) (T6, T8)	•	•	•



Csomagok

		CORE	PLUS	ULTRA
P0001	Elektromos ülés csomag (komfort textil kárpittal nem)	488 000	széria	széria
-	Elektromosan állítható memóriás vezető- és első utasülés	●	●	●
-	Elektromosan állítható gerinctámasz (4 irányban) az első ülésekhez	●	●	●
-	Kihúzható combtámasz a vezető- és az első utasülésen (elektromos)	●	●	●
P0008	Téli csomag	309 000	309 000	309 000
-	Fűthető első ülések	●	●	●
-	Fűthető hátsó ülések (csak a két szélső)	●	●	●
-	Fűthető kormány	●	●	●
P0004	Világítás csomag (B4)	475 000	446 000	széria
-	Adaptív kanyarfényszórók	●	●	●
-	Belső világítás csomag - legmagasabb szint	●	●	●
-	Fényszórómosó	●	●	●
-	Ködfényszórók (LED), kanyarbevilágító funkcióval	●	●	●
P0004	Világítás csomag (T6, T8)	-	378 000	széria
-	Adaptív kanyarfényszórók	-	●	●
-	Belső világítás csomag - legmagasabb szint	-	●	●
-	Fényszórómosó	-	●	●
P0005	Vezetőtámogató csomag	551 000	551 000	széria
-	Driver Assist	●	●	●
-	Driver Awareness holtterfigyelő információs rendszer kormányzás rásegítéses sávváltás (12 km/ó felett) és automatikusan fékező kitolatás asszisztenssel	●	●	●



Extra felszerelések

		CORE	PLUS	ULTRA
Vagyonbiztonság				
236	Nagy szilárdságú ragasztott oldalüvegek (hátsó ajtó is)	-	-	420 000
140	Riasztóberendezés nyitás-, mozgás- és emelésérzékelővel és zárreteszeléssel	229 000	229 000	229 000
179	Sötétített hátsó ajtó- és csomagtérüvegek (a B-oszloptól) (Momentum: csak krómkeretes oldalablakkal)	191 000	191 000	191 000
Világítás és kilátás				
871	Fűthető szélvédő (Grafikus vetített kijelzővel nem)	102 000	102 000	-
Karosszéria				
139	360 fokos kamera harmadik generációs parkolóradarokkal	-	275 000	275 000
1028	Elektromosan lehajtható vonóhorog	435 000	435 000	435 000
691	Első parkolóradar	173 000	széria	széria
30	Panoráma laminált napfénytető elektromos automata napfényvédő-rolóval	-	648 000	széria
Technika				
26	Sportfutómű, 12 mm-rel süllyesztett (T6, T8: nem)	-	171 000	171 000
Ülések				
384	Masszázsfunckió az első ülésekhez (csak XCX0 kárpitokhoz)	-	-	293 000
Multimédia				
553	Bowers & Wilkins "Premium Sound" multimédia rendszer (1)	-	1 141 000	1 141 000
1033	"Harman Kardon Premium Sound" multimédia rendszer (2)	354 000	354 000	széria
117	Grafikus vetített kijelző (HUD) (Fűthető szélvédővel nem)	-	465 000	széria
Könnyűfém keréktárcsák				
s	7x17" 5 Y-küllős "diamond cut" fekete (gumiméret: 225/50) (B4)	széria	-	-
1233	8x18" 5 multiküllős könnyűfém "diamond cut" fekete (gumiméret: 235/45) (kód: 1233) (Bright)	331 000	széria	széria
1234	8x18" 5 küllős könnyűfém "diamond cut" fekete (gumiméret: 235/45) (kód: 1234) (Dark) (B4)	331 000	széria	széria
s	8x18" 5 duplaküllős könnyűfém "diamond cut" fekete (gumiméret: 235/45) (kód: 1234) (Dark) (T6,T8)	-	széria	széria
1100	8x19" 5 nyitott küllős "diamond cut" fekete (gumiméret: 235/40) (B4)	661 000	331 000	331 000
1236	8x19" 5 triplaküllős "diamond cut" fekete (gumiméret: 235/40)	-	331 000	331 000
1253	8x19" 6 küllős fekete "diamond cut" (gumiméret: 235/40) (T6,T8)	331 000	331 000	331 000
800145	8x20" 10 küllős "diamond cut" fekete (gumiméret: 245/35) (csak sportfutóművel;B4)	-	661 000	661 000
165	Helytakarékos pótkerék keréknyakulccsal és emelővel a gumijavító készlet helyett (Tempa 125/80 R18) (B4)	61 000	61 000	61 000

(1) tartalma: Dolby Pro-Logic II Surround® rendszer, rádió, 9" kijelző, 1410W összteljesítmény, 14 hangszóró + subwoofer
(2) tartalma: Dolby Pro-Logic II Surround® rendszer, rádió, 9" kijelző, 600W összteljesítmény, 13 hangszóró + subwoofer

Könnyűfém keréktárcsák V60



1100



széria



széria



800145



1233



1234



1236



1253



Fényezések

		CORE	PLUS	ULTRA
707	kristályfehér gyöngyház	380 000	380 000	380 000
717	onyx fekete metál	380 000	380 000	380 000
723	denim kék metál	380 000	380 000	380 000
725	Fusion piros metál (RC20 kárpittal nem)	380 000	380 000	380 000
731	platinaszürke metál	380 000	380 000	380 000
735	ezüst metál	380 000	380 000	380 000
736	Jupiter metál	380 000	380 000	380 000
740	ködszürke metál	0	0	0



707



725



717



723



731



735

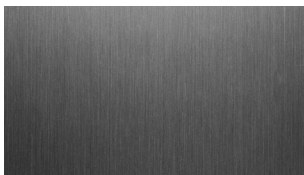


736

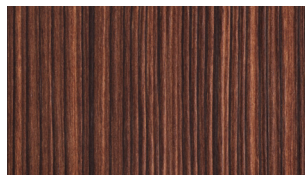


740

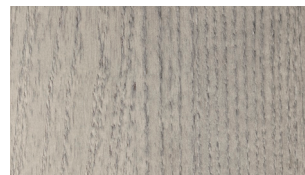
Dekorbetétek



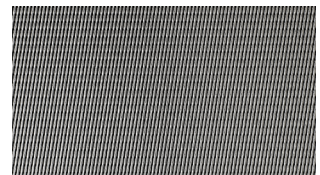
Iron Ore



Linear Lime



Driftwood



Metal Mesh

Kárpitok

		Ülés színe	Tetőkárpit	Dekorbetét	CORE	PLUS	ULTRA
R7D0	komfort textil "City Weave" (1)	fekete	világos	Iron Ore	széria	-	-
U710	komfort textil "City Weave" (1)	bézs/city weave	világos	Iron Ore	0	-	-
RA00	komfort bőr/vinyl (2)	fekete	világos	Metal Mesh	712 000	széria	széria
UA00	komfort bőr/vinyl (2); Dual Tone kormány	világos bézs	világos	Driftwood	712 000	0	0
RC00	komfort bőr/vinyl (elől szellőztetett) (3)	fekete	világos	Driftwood	-	849 000	849 000
RC20	komfort bőr/vinyl (elől szellőztetett) (3) (4)	borostyán	sötét	Linear Lime	-	849 000	849 000
UC00	komfort bőr/vinyl (elől szellőztetett) (3); Dual Tone kormány	világos bézs	világos	Driftwood	-	849 000	849 000
RG0R	sport nappa bőr/textil (3), sportkormány	fekete	sötét	Metal Mesh	-	148 000	148 000



U710

- (1) elektromos ülés csomaggal nem
 (2) RG0R esetén bőr váltógomb helyett "Orrefors" kristály váltógomb; masszázsfunkcióval nem; Core esetén csak elektromos ülés csomaggal
 (3) bőr váltógomb helyett "Orrefors" kristály váltógomb; tartalmazza az elektromos oldaltámasz állítást; csak téli csomaggal
 (4) 725-ös fényezéssel nem

Kárpitok



RA00



R7D0

Kárpitok



RC00



RC20



UC00



RG0R



UA00

Motorok

Volvo V60 Benzin mild hibrid

Jelölés	B4 AUT
Motortípus	4 hengeres, 16 szelepes, közvetlen befecskendezéses turbó
Váltó	7 sebességű dupla kuplungos automata
Lökettérfogat (cm ³)	1969
Max. teljesítmény kW (LE)/min-1	145 (197) / 4750-5250
ebből elektromotor max. teljesítmény kW (LE)	10 (14)
Max. teljesítmény kW (LE)/min-1	300 / 1500-4500
ebből elektromotor max. nyomaték Nm	40
Gyorsulás 0-100 km/h	7,6
Végsebesség km/h	180
Fogyasztás	
Fogyasztás l/100km vegyes (1)	6,2 - 6,9
CO ₂ kibocsátás g/km (1)	140 - 156
Környezetvédelmi besorolás	Euro 6e
Méreték	
Üzemanyagtartály térfogata (l)	60
Fordulókör átmérő padkák között (m)	min. 11,0
Saját tömeg (kg)	1664
Megengedett össztömeg (kg)	2240
Max. vontatható fékezett utánfutó (kg)	1800
Csomagtartó (l)	519 - 1431

(1) WLTP norma szerinti minimum és maximum értékek

Motorok

Volvo V60 Recharge Plug-in Hibrid

Jelölés	RECHARGE T6 AWD	RECHARGE T8 AWD
	PLUG-IN HIBRID	PLUG-IN HIBRID
Motortípus	4-hengeres, 16 szelepes, közvetlen befecskendezéses turbó + elektromotor	
Váltó	8 sebességű automata	
Lökettérfogat (cm ³)	1969	1969
Max. teljesítmény kW (LE)/min-1	257 (350)	335 (455)
ebből elektromotor max. teljesítmény kW (LE)	107 (145)	107 (145)
Max. nyomaték Nm/min-1	659	709
ebből elektromotor max. nyomaték Nm	309	309
Gyorsulás 0-100 km/h	5,4	4,6
Végsebesség km/h	180	180

Fogyasztás

Fogyasztás l/100km vegyes (1)	0,7 - 1,0	0,7 - 1,0
Fogyasztás kWh/100km vegyes (1)	16,3 - 21,5	17,3 - 23,6
CO ₂ kibocsátás g/km (1)	17 - 23	17 - 23
Max. hatótávolság elektromos módban (km) (1)	75 - 92	75 - 92
Környezetvédelmi besorolás	Euro 6e	Euro 6e

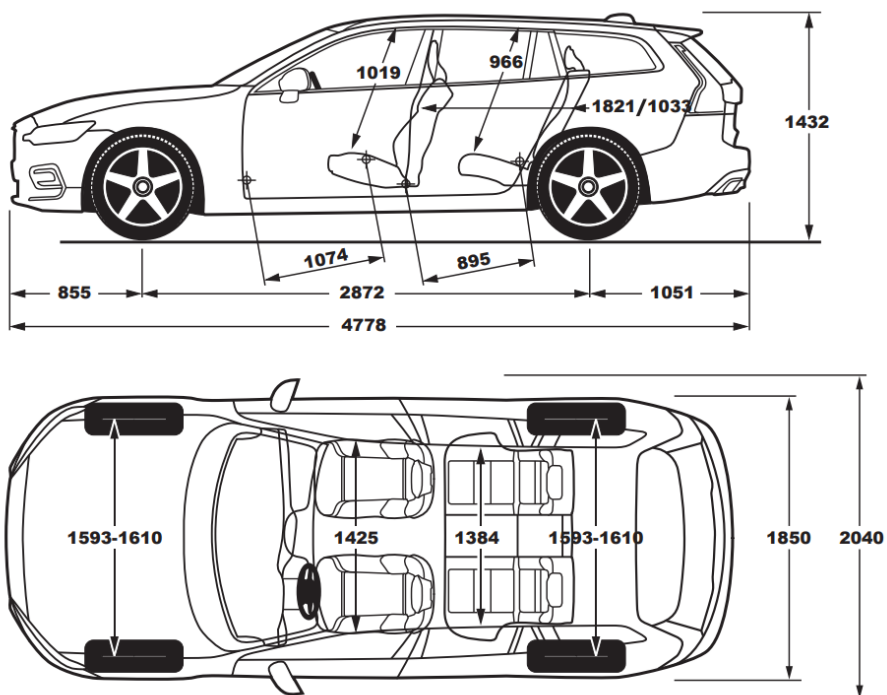
Méreték

Üzemanyagtartály térfogata (l)	60	60
Akkumulátor kapacitás névleges/hasznos (kWh)	18,8 /14,7	18,8 /14,7
Fordulókör átmérő padkák között (m)	min. 11,3	min. 11,3
Saját tömeg (kg)	1994	1994
Megengedett össztömeg (kg)	2530	2530
Max. vontatható fékezett utánfutó (kg)	2000	2000
Csomagtartó (l)	519 - 1431	519 - 1431

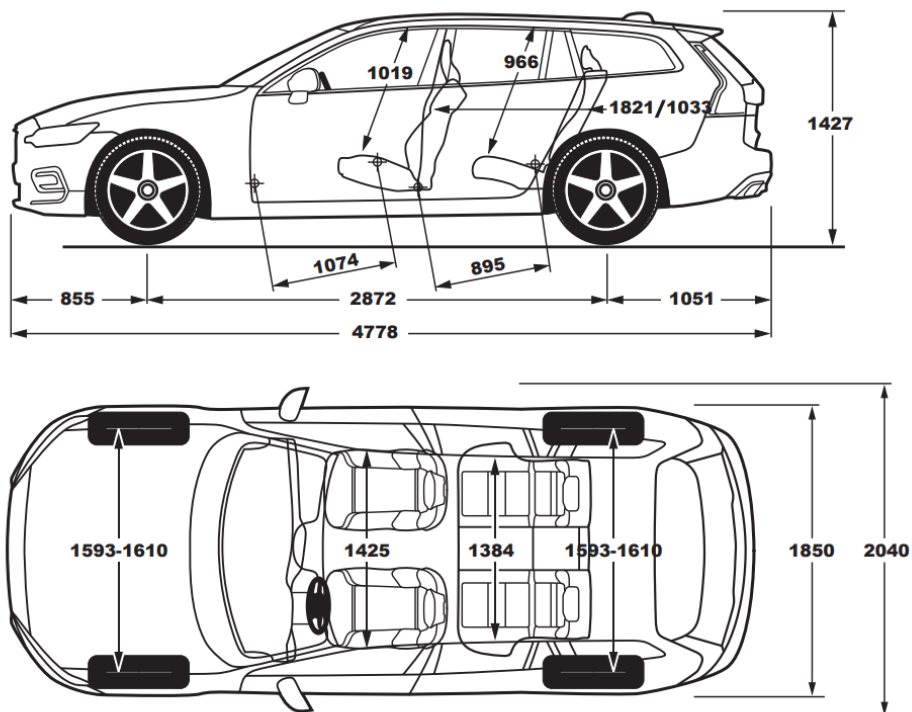
(1) WLTP norma szerinti minimum és maximum értékek

Méreték





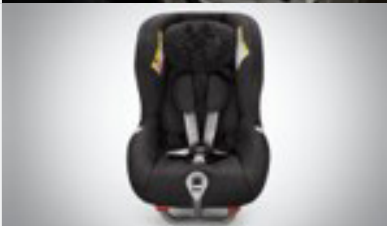

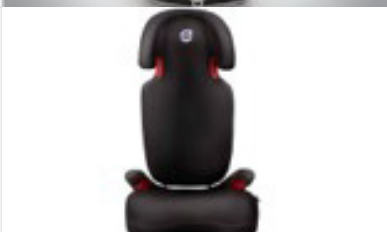
Volvo V60 műszaki adatok



Volvo V60 PHEV műszaki adatok



Tartozékok

A01239	3-4 kerékpár szállítására alkalmas (4. kerékpárhoz bővítő adapter vásárlása szükséges.)	207 000	
	Adapter a 4. kerékpárhoz	46 500	
A00104	Tetőcsomagtartó alapléc, típusonként különböző szükséges	93 500	
A01238	Összehajtható kerékpártároló; kis helyen tárolható, 2db kerékpár szállításához	236 500	
A01000	Kifordítható gyerekülés; 90 fokkal kifordítható, könnyű beszállást segíti, újszülöttkortól 18 kg-ig használható, menetiránynak háttal pozícióval.	378 500	
A00328	Menetiránynak háttal rögzíthető gyerekülés; 9-18 kg között, kb. 9 hónapos kortól ajánlott 6 éves korig	184 500	
A00329	Gyerekülés; menetiránnyal megegyező beépíthetőségű, 4-10 éves gyermekeknek, 15-36kg között	179 000	
A00379	Gyerekülés magasítópárna és háttámla; menetiránnyal megegyező beépíthetőségű, 4-10 éves gyermekeknek, 15-36kg között	123 200	

V O L V O

ÁRAINK AJÁNLOTT FOGYASZTÓI ÁRAK, MELYEK TARTALMAZZÁK AZ ÁFA-T, AZ ÁRLISTA KIADÁSOKOR ÉRVÉNYES VÁMKÖLTSÉGEKET, REGISZTRÁCIÓS ADÓT, A MÁRKAKERESKEDŐ TELEPHELYÉRE TÖRTÉNŐ SZÁLLÍTÁS, KICSOMAGOLÁS, MŰSZAKI VIZSGÁZTATÁS ÉS A KRESZ TARTOZÉKOK KÖLTSÉGEIT. AZ ÁR NEM TARTALMAZZA A FORGALOMBA HELYEZÉS ÉS ÁTADÁS KÖLTSÉGÉT, FORGALMI ENGEDÉLY ÉS A TÖRZSKÖNYV KIÁLLÍTÁSÁNAK ILLETÉKÉT VALAMINT A VAGYONSZERZÉSI ILLETÉKET. MINDENNEMŰ VÁLTOZTATÁS JOGÁT FENNTARTJUK! EZEN ÁRLISTA KIADÁSÁNAK NAPJÁTÓL KORÁBBAN KIADOTT ÁRLISTÁINK ÉRVÉNYÜKET VESZÍTIK.

AZ ÁRLISTÁBAN MEGHATÁROZOTT ÁR 400 EUR/HUF IRÁNYADÓ MNB KÖZÉPÁRFOLYAMON KERÜLT MEGHATÁROZÁSRA. AMENNYIBEN A SZÁLLÍTÁSKORI EUR/HUF ÁRFOLYAM A GÉPJÁRMŰ MEGRENDELÉSNEK IDŐPONTJÁBAN ÉRVÉNYES TERMÉK ÁRLISTÁN FELTŰNTETETT SZINTET MEGHALADJA, AKKOR AZ ELADÓ JOGOSULT AZ ÁRFOLYAMNÖVEKEDÉSBŐL SZÁRMAZÓ KÜLÖNBÖZETET A VEVŐRE HÁRÍTANI.