

**V O L V O**



## **VOLVO XC90**

Részletes ár-  
és felszereltségi lista

**MY25**

**Érvényes 2023.12.11-től**

v28

# Motorok

## Volvo XC90 Benzin mild hibrid

Jelölés	B5 AWD AUT
Váltó	8 sebességű automata
<b>AJÁNLOTT FOGYASZTÓI ÁR ÁFÁVAL, REGISZTRÁCIÓS ADÓVAL</b> AJÁNLOTT FOGYASZTÓI ÁR ÁFÁVAL, REGISZTRÁCIÓS ADÓ NÉLKÜL	
<b>CORE</b>	<b>26 390 000</b> 26 314 000
<b>PLUS (BRIGHT)</b>	<b>28 540 000</b> 28 464 000
<b>ULTRA (BRIGHT)</b>	<b>30 840 000</b> 30 764 000
Lökettérfogat (cm <sup>3</sup> )	1969
Teljesítmény kW (LE)	184 (250) / 5400 - 5700
Fogyasztás l/100km vegyes (1)	8,4 - 9,2
CO <sub>2</sub> kibocsátás g/km (1)	190 - 208
Környezetvédelmi besorolás	Euro 6e

A részletes technikai adatokat a 14. oldalon találja

## Volvo XC90 Plug-in Hibrid

Jelölés	RECHARGE T8 AWD
Váltó	8 sebességű automata
<b>AJÁNLOTT FOGYASZTÓI ÁR ÁFÁVAL, REGISZTRÁCIÓS ADÓVAL</b> AJÁNLOTT FOGYASZTÓI ÁR ÁFÁVAL, REGISZTRÁCIÓS ADÓ NÉLKÜL	
<b>CORE</b>	<b>31 140 000</b> 31 140 000
<b>PLUS (BRIGHT/DARK)</b>	<b>33 840 000</b> 33 840 000
<b>ULTRA (BRIGHT/DARK)</b>	<b>35 840 000</b> 35 840 000
Lökettérfogat (cm <sup>3</sup> )	1969
Összteljesítmény kW (LE)	335 (455)
Fogyasztás l/100km vegyes (2)	1,2 - 1,6
CO <sub>2</sub> kibocsátás g/km (2)	29 - 36
Max. hatótávolságelektromos módban km (2)	63 - 72
Környezetvédelmi besorolás	Euro 6e

A részletes technikai adatokat a 15. oldalon találja

(1) WLTP-vel mért NEDC-re átszámított minimum és maximum értékek

(2) WLTP norma szerinti minimum és maximum értékek

## Volvo Car Extended Warranty (Kiterjesztett Garancia)<sup>(1)</sup>

Fogyasztó esetén	CORE	PLUS	ULTRA
4. év, maximum 200.000 km össz-futásteljesítményig	199 000	199 000	199 000
4-5. év, maximum 200.000 km össz-futásteljesítményig	397 000	397 000	397 000

Nem fogyasztónak minősülő vásárló esetén	CORE	PLUS	ULTRA
3. év, maximum 200.000 km össz-futásteljesítményig	202 000	202 000	202 000
3-4. év, maximum 200.000 km össz-futásteljesítményig	401 000	401 000	401 000
3-5. év, maximum 200.000 km össz-futásteljesítményig	599 000	599 000	599 000

## Volvo Car Service Plan (Karbantartási Csomag)<sup>(1)</sup>

	CORE	PLUS	ULTRA
3 éves karbantartási csomag (amely 3 alkalommal történő éves szervizszolgáltatást foglal magában)	468 000	468 000	468 000
4 éves karbantartási csomag (amely 4 alkalommal történő éves szervizszolgáltatást foglal magában)	754 000	754 000	754 000
5 éves karbantartási csomag (amely 5 alkalommal történő éves szervizszolgáltatást foglal magában)	889 000	889 000	889 000

## Volvo Car Service Plan Plus (Karbantartási Csomag)<sup>(1)</sup>

	CORE	PLUS	ULTRA
3 éves karbantartási csomag (amely 3 alkalommal történő éves szervizszolgáltatást foglal magában)	688 000	688 000	688 000
4 éves karbantartási csomag (amely 4 alkalommal történő éves szervizszolgáltatást foglal magában)	1 337 000	1 337 000	1 337 000
5 éves karbantartási csomag (amely 5 alkalommal történő éves szervizszolgáltatást foglal magában)	1 536 000	1 536 000	1 536 000

<sup>(1)</sup> A Volvo Car Extended Warranty (Kiterjesztett Garancia) és a Volvo Car Service Plan (Karbantartási csomagok) árai tájékoztató jellegűek. A fenti szolgáltatások az autó beérkezésekor érvényes alkatrész-árlista alapján kerülnek kiszámlázásra.

# Szériafelszerelések

Biztonsági és Vezetőtámogató rendszerek	CORE	PLUS	ULTRA
Ajtózárok automatikus kioldása baleset esetén	•	•	•
Baleset után a rögzítőfék automatikus működtetése a többszörös ütközések elkerülése érdekében	•	•	•
Biztonsági kormányoszlop	•	•	•
Biztonsági övek becsatolására figyelmeztető jelzés az összes ülésre	•	•	•
Biztonsági övek elöl és hátul (hátul 3x/5x), elöl és a második sorban a szélső üléseknél állítható magassággal	•	•	•
Biztonsági rendszer: figyelmeztetés, vészfékezés és kormányzás rásegítés az ütközés elkerülése vagy erejének csökkentése érdekében akár sötétben is; az ütközés teljesen elkerülhető járművek esetén 60 km/ó, kerékpárok esetén 50 km/ó, gyalogosok esetén 45 km/ó sebesség különbségig; nagytestű állatok esetén max. 15 km/ó a sebesség csökkentés. A rendszer 4 km/ó sebesség felett működik.	•	•	•
Connected Safety (csak működő internet kapcsolat esetén)	•	•	•
Csomagrögzítő szemek (4 db) és szatyortartó fülek (2 db) a csomagterben	•	•	•
Driver Assist (adaptív tempomat - ACC normál, ECO és dinamikus móddal, vetített kijelző esetén követési távolságra figyelmeztetés, kanyarsebesség adaptáció, előzési segéd, vezetéstámogatás 130 km/ó-ig, vészleállás funkció)	•	•	•
Driver Awareness (holttérfelügyelő információs rendszer kormányzás rásegítéses sáváltás (12 km/ó felett) és automatikusan fékező kitalatás asszisztenssel, valamint egy rendszerrel, mely az övfeszítőkkel és álló jármű esetén a fék használatával csökkenti a baleset súlyosságát, ha a járműve hátulról egy másik jármű belerohan)	•	•	•
Elalvársra figyelmeztető rendszer (Driver Alert)	•	•	•
Elékanyarodást megakadályozó rendszer útkeresztződéseknél, 10 km/ó felett. Ha az ütközés nem elkerülhető, az első övek megfeszülnek.	•	•	•
Elektromos rögzítőfék visszagurulás gátlóval (HSA)	•	•	•
Elektronikus differenciálzár	•	•	•
Elektronikusan vezérelt összerakékhajtás (AWD)	•	•	•
Elgurulás gátló (megállás után rögzíti az autót a fékpedál felengedése után is)	•	•	•
Elsősegély-doboz és elakadási jelző háromszög (gyári)	•	•	•
ESC - elektronikus menetstabilizáló: kitérés-, alulkormányzás-, dőlés- és kipörgésgátló, utánfutó stabilizáló előkészítés, nyomátékvektor szabályozás, motorfék szabályzó	•	•	•
Fejtámlák elöl és hátul (hátul 3/5x), a második sorban lévő szélső fejtámlák ledönthetők	•	•	•
Fékezési vezérlőegység (ABS, vészfékasszisztens, elektronikus fékerő-elosztó, készenléti fékrendszer, automatikus rögzítőfék)	•	•	•
Fékpedál automatikus kioldása baleset esetén	•	•	•
Fényszórók a fényviszonyoktól függő automatikus be- és kikapcsolással	•	•	•
Frontális ütközés következményeit fékezéssel csökkentő rendszer (Oncoming Mitigation by Braking)	•	•	•
Frontális ütközés elkerülő, aktív kormányzás (Oncoming Lane Mitigation), 60-140 km/ó között	•	•	•
Függönylégzsák (IC) elöl-hátul, mindkét oldalon	•	•	•
Guminyomás ellenőrző rendszer (algoritmikus)	•	•	•
Gyermekzár a hátsó ajtókon (elektromos)	•	•	•
IDIS - intelligens vezetőtájékoztató rendszer	•	•	•
Intelligens sebesség asszisztens (ISA) (20 km/ó felett)	•	•	•
Integrált gyerekülés a 2. sor középső ülésében	•	•	•
Irányjelzők (LED-es) a külső tükrökben, komfort funkcióval	•	•	•
ISOFIX gyerekülés rögzítési pontok a második sor szélső üléseinél	•	•	•
Kiégett izzóra és nyitott ajtóra vagy motorháztetőre figyelmeztető jelzés a műszerfalon	•	•	•
Közlekedési tábla felismerő rendszer (RSI)	•	•	•
Külső hangszórók a gyalogosok és kerékpárosok védelmére (T8)	•	•	•
Külső hőmérő	•	•	•
Légzsákok elöl ütközési energiától függő intelligens vezérléssel	•	•	•
Lejtmenet vezérlés (HDC) 8-40 km/ó között	•	•	•
Oldallégzsákok az első ülésekben (SIPS)	•	•	•
Öv alá becsúszást gátló ülések elöl és hátul	•	•	•
Överőhatároló elöl és hátul (a szélső üléseknél kétfokozatú), pirotechnikai övfeszítők elöl és hátul (a 3. sorban is), veszély esetén elöl automatikus elektronikus öv-előfeszítővel	•	•	•
RSC borulásgátló rendszer	•	•	•
Sávtartó asszisztens (LKA) 65-180 km/ó között	•	•	•
Sebességfüggő elektromos szervokormány	•	•	•
Szellőztetett tárcsafékek elöl-hátul	•	•	•
Térldégszák a vezetőnél	•	•	•
Utasoldali légzsák és övfeszítő kikapcsolható (PACOS)	•	•	•
Útelhagyás esetére szolgáló biztonsági rendszer (Run-off Road Protection) (automatikusan megfeszülő biztonsági övek és energiaelnyelő üléspárnák elöl)	•	•	•
Útelhagyást megakadályozó rendszer (Run-off Road Mitigation) 65-140 km/ó között	•	•	•
Vészféklámpák automatikus vészvillogóval, LED-es pótféklámpa	•	•	•
Volvo On Call rendszer	•	•	•
WHIPS - ostorcsapás-nyaksérülés elleni védelem az első üléseken	•	•	•

# Szériefelszerelések

Vagyonbiztonsági felszerelések	CORE	PLUS	ULTRA
Ajtók automatikus zárása elindulás után	•	•	•
Csomagtérrelő (félautomata)	•	•	•
Elektronikus indításgátló	•	•	•
Kisérőfény és üdvözlő fény	•	•	•
Kulcs nélküli nyitás/zárás; lábmozdulatra nyíló/záródó csomagterajtó; talajmegvilágítás a kilincsekben (A kulcsnélküli és a lábmozdulattal történő nyitás/zárás a csomagterajtónál Magyarországon korlátozottan működnek!)	•	•	•
Riasztóberendezés előkészítés	•	•	•
Távírányítás központi zár komfort nyitás-zárás funkcióval, visszasjelző dióddal az első ajtóknban és pánikriasztás-funkcióval	•	•	•

## Világítás és kilátás

Ablaktörőbe integrált ablakmosó fúvókák elöl	•	•	•
Esőérzékelős ablaktörő	•	•	•
Fényszóró magasságállítás (automatikus)	•	•	•
Fényszórómosó	-	-	•
Kanyarfényszórók (2x30 fok) és adaptív funkció (20 km/h felett) a LED-es fényszórókhöz	-	-	•
LED-es fényszórók (aktív = automatikus tompítás szembejövő forgalom esetén) LED-es nappali menetjelző lámpákkal	•	•	•

## Csomagtér

12V csatlakozó a csomagtérben	•	•	•
Bevásárlótáska-tartó a csomagtérben	•	•	•
Csomagtérháló	•	•	•
Csomagtérvilágítás mindkét oldalon	•	•	•
Elektromosan működtethető csomagterajtó programozható nyitási magassággal és automatikus lezárással	•	•	•
Fém küszöbvedő a csomagterajtónál	•	•	•
Gumijavító készlet	•	•	•
Rakodórekesz a csomagtér padlója alatt	•	•	•
Rakodótálca és palacktartó a csomagtér jobb oldalán	•	•	•

## Ülések

7 ülés	•	•	•
Állítható magasságú (elektromos) és dőlésű első ülések	•	•	•
"Easy entry" beszállást segítő rendszer a 2. ülésornál a 3. ülésorhoz	•	•	•
Egyenként dönthető és a 7-ülékes változatnál csúsztatható ülések a 2. ülésorban (120 mm)	•	•	•
Elektromosan ledönthető fejtámlák hátul a második ülésorban (csak a két szélső)	•	•	•
Elektromosan állítható vezet- és első utasülés üléspozíció- és külső tükör memóriával	-	•	•
Fűthető első ülések	-	•	•
Fűthető hátsó ülések (csak a két szélső a 2. ülésorban)	-	•	•
Gerinctámasz az első üléseken, 2-irányban elektromosan állítható	•	•	•
Gerinctámasz az első üléseken; 4 irányban elektromosan állítható	-	•	•
Kárpit: komfort bőr/vinyl (RA00)	•	•	•
Komfort modul a 3. ülésornál italtartóval és rakodórekeszsel	•	•	•
Könyöktámasz hátul két italtartóval	•	•	•
Osztottan dönthető hátsó üléstámla (2. ülésor) (40-20-40)	•	•	•

## Klíma

Aktív utastérszűrő rendszer (AQS) páraérzékelővel, automatikus szellőztetéssel és PM2.5 részecskeszűrővel	•	•	•
Elektronikusan vezérelt légkondicionáló (ECC) 2 zónás hőmérséklet beállítással (B5)	•	•	•
Elektromos hűtőfolyadék fűtés (HVCH) az utastér gyors felfűtésére (T8)	-	-	•
Elektronikusan vezérelt légkondicionáló (ECC) 4 zónás hőmérséklet beállítással (csak T8)	•	•	•
Elektronikusan vezérelt légkondicionáló (ECC) 4 zónás hőmérséklet beállítással	-	-	•
Klímaberendezés a 3. ülésorhoz	-	-	•
Előklimatizálás és parkolási klíma	•	•	•
Szellőzőnyílások a "B" oszlopon	•	•	•
Színezett, hővédő ablaküvegek	•	•	•

# Szériefelszerelések

Belső felszerelések	CORE	PLUS	ULTRA
12V elektromos csatlakozó elől és 2 USB C csatlakozó hátul a középkonzolon	●	●	●
9"-os érintőképernyő a középkonzolon	●	●	●
Ajtónyitás két fokozatban	●	●	●
Állítható magasságú és mélységű 3 küllős többfunkciós műbőr kormány alubetéttel	●	●	●
Audio rendszer: "High Performance" (rádió, DAB+, 220 Watt, 10 hangszóró) integrált Bluetooth kapcsolattal, tetőantennával	●	●	●
Audio: Harman Kardon "Premium Sound" multimédia rendszer (tartalma: Dolby Pro-Logic II Surround® rendszer, rádió, 9" kijelző, 600W összteljesítmény, 13 hangszóró + subwoofer)	-	●	●
Automatikusan sötétedő belső és külső visszapillantó tükrök	●	●	●
Belső küszöbök, elől alumínium "Volvo" emblémával	●	●	●
Belső világítás csomag - emelt szint (fehér hangulatvilágítás elől-hátul, középkonzol világítás elől-hátul, kilépővilágítás az ajtóknban elől)	●	●	●
Belső világítás csomag - legmagasabb szint; tartalma: színes hangulatvilágítás elől-hátul; ajtózseb és kilincs világítás elől-hátul; hangulatvilágítás az ajtóknban; küszöbvilágítás elől-hátul; kilépővilágítás hátul; hangulatvilágítás a műszerfalon; lábtérvilágítás hátul; italtartó világítás elől; világítás a csomagterajtóban	-	●	●
Bőrkormány alubetéttel (a bőr színe harmonizál az utastér színével) és fényes fekete gombokkal	-	●	●
Dekorbetét: "Metal Mesh" alumínium	●	●	●
Google Automotive Services (Google Assistant, Google Maps, Google Play Store, Volvo Cars app távoli funkciók) + android alapú infotainment rendszer integrált 4 éves internetkapcsolattal, 15 éves előfizetéssel	●	●	●
Digitális adaptív műszeregység 12,3" TFT kijelzővel; 2. generáció	●	●	●
Elektromos ablakemelők elől és hátul auto up és auto down funkcióval	●	●	●
Fűthető hátsó szélvédő (a menürendszerben programozható)	●	●	●
Fűthető kormánykerék	-	●	●
Grafikus vetített kijelző (Head up display)	-	-	●
Induktív okostelefon töltő	●	●	●
Info-center	●	●	●
Kabátakasztók a hátsó kapaszkodóknál és a B oszlopoknál	●	●	●
Kártyatartó a szélvédőn (45. gyártási hétig)	●	●	●
Kesztyűtartó világítás	●	●	●
Kihúzható combtámasz a vezető- és az első utasülésen (elektromos)	-	●	●
Klímaberendezés a 3. ülésorhoz (csak Recharge)	-	●	●
Könyöktámasz elől rolós rakodórecesszel és italtartókkal	●	●	●
Kulcs nélküli indítás	●	●	●
Lábtér világítás elől mindkét oldalon	●	●	●
Napfényvédő roló a hátsó ajtókon (manuális)	-	●	●
Nubuck/textil tetőkárpit és A/B/C oszlopok	-	-	●
Okostelefon integráció (vezetékes)	●	●	●
Piperetükör a vezető és az utas oldalán világítással és kártyatartóval	●	●	●
Rakodóháló az első ülések háttámláján	●	●	●
Start/Stop automatika	●	●	●
Személyre szabható funkciók a menürendszer segítségével	●	●	●
Szöveges üzenet küldő rendszer magyarul	●	●	●
Textilszőnyeg garnitúra	●	●	●
Textilszőnyeg garnitúra "Plus"	-	●	●
Utastér világítás	●	●	●
Vinyl borítás a műszerfalon és az ajtópaneelen	-	●	●

## Szériafelszerelések

Külső felszerelések	CORE	PLUS	ULTRA
Elektromosan állítható és fűthető (+7 fok alatt akár automatikusan) - a vezető oldalán aszférikus - külső tükrök	•	•	•
Elektromosan behajtható külső visszapillantó tükrök	•	•	•
Első parkolóradar	•	•	•
Feketére fényezett külső tükörházak (Dark)	-	•	•
Fényes fekete díszítés az oldalablakoknál (Dark)	-	•	•
Futómű: komfort (touring)	•	•	•
Hűtőmaszk "Plus"	-	•	•
Karosszéria díszítőelemek "Plus"	-	•	•
Keréktárcsák: 6 turbinaküllös 8x19" könnyűfém ezüstszínű (gumiméret: 235/55) (kód:177)	•	•	•
Keréktárcsák: 10 küllös 9x20" könnyűfém fekete "diamond cut" (gumiméret: 275/45) (kód: 1080) (T8: nem)	-	•	•
Keréktárcsák: 5 duplaküllös 9x20" könnyűfém fekete "diamond cut" (gumiméret: 275/45) (kód: 1259) (T8)	-	•	•
Krómdíszítés az oldalablakoknál	•	•	•
Krómdíszítéses kulcs	-	•	•
Panoráma laminált napfénytető elektromos automata napfényvédő-rolóval	-	-	•
Színre fényezett külső tükrök, kilincsek és kerékjárat kiemelés	•	•	•
Színre fényezett küszöbök, ajtó alsó rész és lökhárítók	•	•	•
Tanksapka nélküli üzemanyag betöltő nyílás féltankolás gátlóval	•	•	•
Tetőcsomagtartó alapsín (integrált)	•	•	•
Tetőspoiler, integrált	•	•	•
Tolatókamera	•	•	•
Töltőkábel otthoni töltéshez (type2, mode2, 1 fázis, 10A) (T8)	•	•	•



## Csomagok

		CORE	PLUS BRIGHT	PLUS DARK	ULTRA
<b>P0030</b>	<b>Business csomag</b>	-	-	-	1 540 000
-	"Bowers & Wilkins High Fidelity audio system" multimédia rendszer	-	-	-	•
-	360 fokos kamera harmadik generációs parkolóradarokkal	-	-	-	•
-	Kárpit: komfort bőr/vinyl (elől szellőztetett) (XCXX)	-	-	-	•
-	Masszázsfunckió az első ülésekhez	-	-	-	•
-	Sötétített hátsó ajtó- és csomagterüvek (a B-oszloptól)	-	-	-	•
<b>P0001</b>	<b>Elektromos ülés csomag</b>	536 000	széria	széria	széria
-	Elektromosan állítható gerinctámasz (4 irányban) az első ülésekhez	•	•	•	•
-	Elektromosan állítható memóriás vezető- és első utasülés	•	•	•	•
-	Kihúzható combtámasz a vezető- és az első utasülésen (elektromos)	•	•	•	•
<b>P0008</b>	<b>Téli csomag</b>	347 000	széria	széria	széria
-	Fűthető első ülések	•	•	•	•
-	Fűthető hátsó ülések (csak a két szélső a 2. ülésorban)	•	•	•	•
-	Fűthető kormány	•	•	•	•
<b>P0004</b>	<b>Világítás csomag (T8: nem)</b>	549 000	488 000	-	széria
-	Adaptív kanyarfényszórók	•	•	-	•
-	Belső világítás csomag - legmagasabb szint	•	•	-	•
-	Fényszórómosó	•	•	-	•
-	Ködfényszórók (LED), kanyarvilágító funkcióval	•	•	-	•
<b>P0004</b>	<b>Világítás csomag (csak T8)</b>	-	410 000	410 000	széria
-	Adaptív kanyarfényszórók	-	•	•	•
-	Fényszórómosó	-	•	•	•

## Könnyűfém keréktárcsák



széria



1080



1259



1014



1081



1254



1096



## Extra felszerelések

		CORE	PLUS	ULTRA
<b>Vagyonbiztonság</b>				
236	Nagy szilárdságú ragasztott oldalüvegek (hátsó ajtó is)	-	-	458 000
140	Riasztóberendezés nyitás-, mozgás- és emelésérzékelővel és zárreteszeléssel	229 000	229 000	229 000
179	Sötétített hátsó ajtó- és csomagterüvegek (a B-oszloptól)	216 000	216 000	216 000
<b>Világítás és kilátás</b>				
871	Fűthető szélvédő (Grafikus vetített kijelzővel nem)	115 000	115 000	-
<b>Karosszéria</b>				
139	360 fokos kamera harmadik generációs parkolóradarokkal	321 000	321 000	321 000
1028	Elektromosan lehajtható vonóhorog	508 000	508 000	508 000
30	Panoráma laminált napfénytető elektromos automata napfényvédő-rolóval	-	737 000	széria
<b>Technika</b>				
1000	Légrugózás aktív (FOUR-C) futóművel	-	1 037 000	1 037 000
<b>Ülések</b>				
384	Masszázsfunckió az első ülésekhez (csak XCX0 kárpitokhoz)	-	-	331 000
<b>Klíma</b>				
5	Elektronikusan vezérelt légkondicionáló (ECC) 4 zónás hőmérséklet beállítással (T8: széria)	350 000	350 000	széria
<b>Multimédia</b>				
553	Bowers & Wilkins High Fidelity audio system (1)	-	1 298 000	1 298 000
1033	"Harman Kardon Premium Sound" multimédia rendszer (2)	415 000	széria	széria
117	Grafikus vetített kijelző (HUD) (Fűthető szélvédővel nem)	-	592 000	széria
<b>Könnyűfém keréktárcsák</b>				
s	8x19" 6 turbinaküllős ezüst színű (gumiméret: 235/55)	széria	-	-
1080	9x20" 10 küllős fekete "diamond cut" (gumiméret: 275/45) (T8: nem)	585 000	széria	széria
1094	9x20" 5 küllős fekete "diamond cut" (gumiméret: 275/45)	585 000	0	0
1259	9x20" 5 multiküllős fekete "diamond cut" (gumiméret: 275/45) (T8)	-	széria	széria
1014	9x21" 5 V-küllős fekete "diamond cut" (gumiméret: 275/40) (T8: nem)	889 000	407 000	407 000
1081	9x21" 8 multiküllős fekete "diamond cut" (gumiméret: 275/40) (T8 Dark: nem)	-	407 000	407 000
1254	9x21" 8 küllős fekete "diamond cut" (gumiméret: 275/40) (csak T8)	-	407 000	407 000
1096	9x22" 5 duplaküllős fekete "diamond cut" (gumiméret: 275/35)	-	813 000	813 000
1065	Négyévszákos gumiabroncsok az 1080-as és 1094-es kerekekhez (Core)	137 000	137 000	137 000
165	Helytakarékos pótkerék keréknyakulccsal és emelővel a gumijavító készlet helyett (Tempa 125/80 R18) (T8: nem)	77 000	77 000	77 000

(1) tartalma: Dolby Pro-Logic II Surround® rendszer, rádió, 9" kijelző, 1410W összteljesítmény, 18 hangszóró + subwoofer  
(2) tartalma: Dolby Pro-Logic II Surround® rendszer, rádió, 9" kijelző, 600W összteljesítmény, 13 hangszóró + subwoofer

## Fényezések

		CORE	PLUS	ULTRA
707	kristályfehér gyöngyház	430 000	430 000	430 000
717	onyx fekete metál	430 000	430 000	430 000
723	denim kék metál	430 000	430 000	430 000
731	platinaszürke metál (45. gyártási hétig)	430 000	430 000	430 000
735	ezüst metál	430 000	430 000	430 000
736	Jupiter metál	430 000	430 000	430 000
740	ködszürke metál	0	0	0



707



717



723



731



735



736



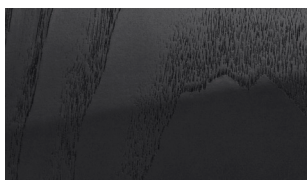
740



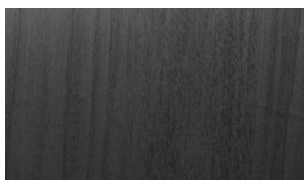
## Kárpitok

		Ülés színe	Tetőkárpit	Dekorbetét	CORE	PLUS	ULTRA
R471	sport "Tailored Wool Blend" (csak TB) (1) (3)	cink	sötét	Black Ash	-	623 000	623 000
RA00	komfort bőr/vinyl (1)	fekete	világos	Metal Mesh	széria	széria	széria
UA00	komfort bőr/vinyl (1); Dual Tone kormány	világos bézs	világos	Grey Ash	0	0	0
RC00	komfort bőr/vinyl (elől szellőztetett) (2) (3)	fekete	világos	Grey Ash	-	905 000	905 000
RC20	komfort bőr/vinyl (elől szellőztetett) (2) (3)	borostyán	sötét	Black Ash	-	905 000	905 000
UC00	komfort bőr/vinyl (elől szellőztetett) (2) (3)	világos bézs	világos	Grey Ash	-	905 000	905 000
RC0R	sport bőr/vinyl (1) (3); sportkormány	fekete	sötét	Metal Mesh	-	800 000	800 000

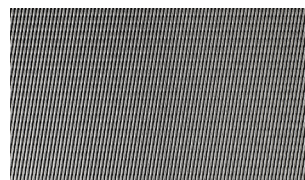
## Dekorbetétek



Black Ash



Grey Ash



Metal Mesh



(1) masszázsfunkcióval nem  
 (2) tartalmazza az elektromos oldaltámasz állítást  
 (3) Orrefors kristály váltógombbal

## Kárpitok



R471



RC0R

# Kárpitok



RC00



RC20



UA00



UC00



RA00

# Motorok

## Volvo XC90 Benzines

Jelölés	B5 AWD AUT
	BENZINES MILD HIBRID
Motor típus	4-hengeres, 16 szelepes, közvetlen befecskendezéses turbó, mild hibrid
Váltó	8 sebességű automata
Lökettérfogat (cm <sup>3</sup> )	1969
Max. teljesítmény kW (LE)/min-1	184 (250) / 5400 - 5700
ebből elektromotor max. teljesítmény kW (LE)	10 (14)
Max. nyomaték Nm/min-1	360 / 2000-4500
ebből elektromotor max. nyomaték Nm	40
Gyorsulás 0-100 km/h	7,7
Végsebesség km/h	180

### Fogyasztás

Fogyasztás l/100km vegyes (1)	8,4 - 9,2
CO <sub>2</sub> kibocsátás g/km (1)	190 - 208
Környezetvédelmi besorolás	Euro 6e

### Méreték

Üzemanyagtartály térfogata (l)	71
Fordulókör átmérő padkák között (m)	11,8
Saját tömeg (kg)	2015
Megengedett össztömeg (kg)	2790
Max. vontatható fékezett utánfutó (kg)	2400
Csomagtartó (l)	302 - 1856

(1) WLTP norma szerinti minimum és maximum értékek

# Motorok

## Volvo XC90 Plug-in Hibrid

Jelölés	RECHARGE T8 AWD
	PLUG-IN HIBRID
Motortípus	4-hengeres, 16 szelepes, közvetlen befecskendezéses turbó + elektromotor
Váltó	8 sebességes automata
Lökettérfogat (cm <sup>3</sup> )	1969
Max. teljesítmény kW (LE)/min-1	335 (455)
ebből elektromotor max. teljesítmény kW (LE)	107 (145)
Max. nyomaték Nm/min-1	709
ebből elektromotor max. nyomaték Nm	309
Gyorsulás 0-100 km/h	5,4
Végsebesség km/h	180

### Fogyasztás

Fogyasztás l/100km vegyes (1)	1,2 - 1,6
Fogyasztás kWh/100km vegyes (1)	19,1 - 25,4
CO <sub>2</sub> kibocsátás g/km (1)	29 - 36
Max. hatótávolság elektromos módban (km) (1)	63 - 72
Környezetvédelmi besorolás	Euro 6e

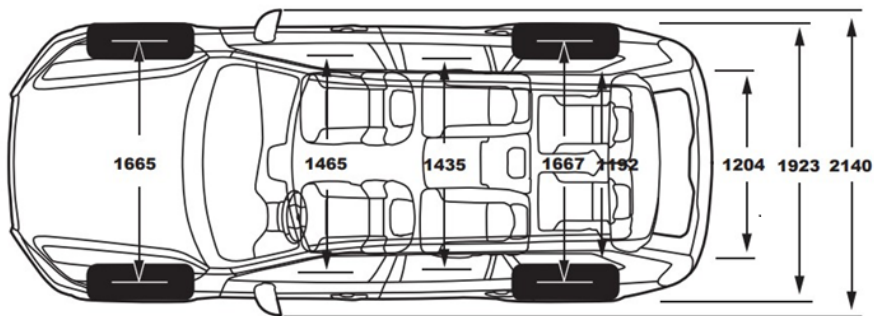
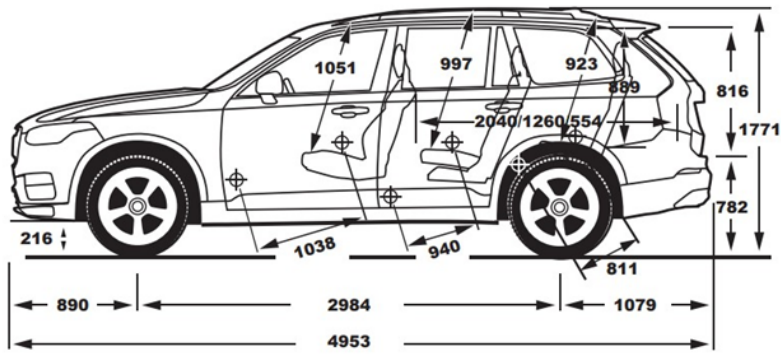
### Méreték

Üzemanyagtartály térfogata (l)	71
Akkumulátor kapacitás névleges/hasznos (kWh)	18,8 / 14,7
Fordulókör átmérő padkák között (m)	11,8
Saját tömeg (5/7 üléses) (kg)	2227
Megengedett össztömeg (5/7 üléses) (kg)	2950
Max. vontatható fékezett utánfutó (5/7 üléses) (kg)	2400
Csomagtartó (l)	262 - 1816

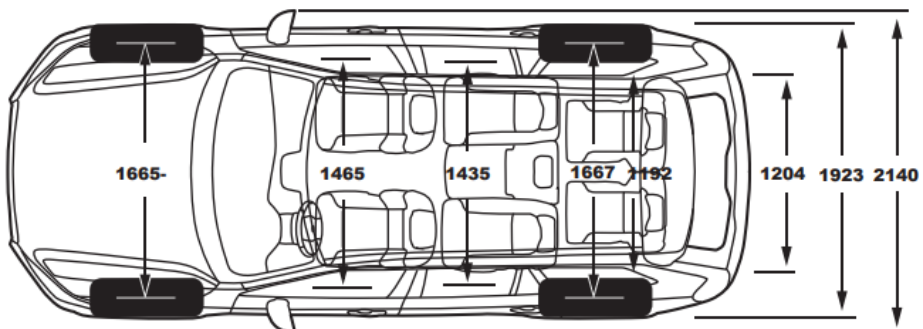
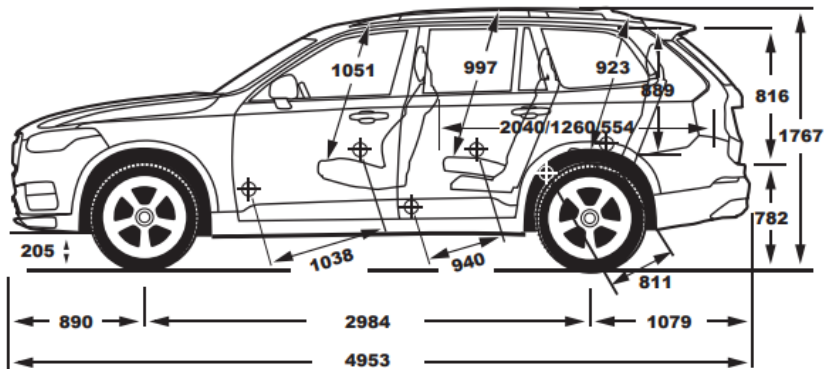
(1) WLTP norma szerinti minimum és maximum értékek

# Méretetek

## Volvo XC90 7 üléses






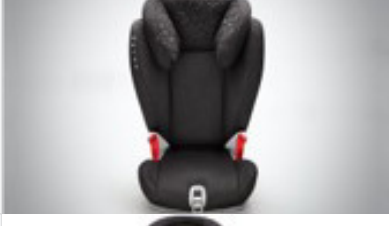



## Volvo XC90 PHEV 7 üléses





## Tartozékok

A01239	3-4 kerékpár szállítására alkalmas (4. kerékpárhoz bővítő adapter vásárlása szükséges.)	207 000	
	Adapter a 4. kerékpárhoz	46 500	
A00104	Tetőcsomagtartó alapléc, típusonként különböző szükséges	93 500	
A01238	Összehajtható kerékpártároló; kis helyen tárolható, 2db kerékpár szállításához	236 500	
A01000	Kifordítható gyerekülés; 90 fokkal kifordítható, könnyű beszállást segíti, újszülöttkortól 18 kg-ig használható, menetiránynak háttal pozícióval.	378 500	
A00328	Menetiránynak háttal rögzíthető gyerekülés; 9-18 kg között, kb. 9 hónapos kortól ajánlott 6 éves korig	184 500	
A00329	Gyerekülés; menetiránnyal megegyező beépíthetőségű, 4-10 éves gyermekeknek, 15-36kg között	179 000	
A00379	Gyerekülés magasítópárna és háttámla; menetiránnyal megegyező beépíthetőségű, 4-10 éves gyermekeknek, 15-36kg között	123 200	



# **V O L V O**

ÁRAINK AJÁNLOTT FOGYASZTÓI ÁRAK, MELYEK TARTALMAZZÁK AZ ÁFA-T, AZ ÁRLISTA KIADÁSAKOR ÉRVÉNYES VÁMKÖLTSÉGEKET, REGISZTRÁCIÓS ADÓT, A MÁRKAKERESKEDŐ TELEPHELYÉRE TÖRTÉNŐ SZÁLLÍTÁS, KICSOMAGOLÁS, MŰSZAKI VIZSGÁZTATÁS ÉS A KRESZ TARTOZÉKOK KÖLTSÉGEIT. AZ ÁR NEM TARTALMAZZA A FORGALOMBA HELYEZÉS ÉS ÁTADÁS KÖLTSÉGÉT, FORGALMI ENGEDÉLY ÉS A TÖRZSKÖNYV KIÁLLÍTÁSÁNAK ILLETÉKÉT VALAMINT A VAGYONSZERZÉSI ILLETÉKET. MINDENNEMŰ VÁLTOZTATÁS JOGÁT FENNTARTJUK! EZEN ÁRLISTA KIADÁSÁNAK NAPJÁTÓL KORÁBBAN KIADOTT ÁRLISTÁINK ÉRVÉNYÜKET VESZÍTIK.

AZ ÁRLISTÁBAN MEGHATÁROZOTT ÁR 400 EUR/HUF IRÁNYADÓ MNB KÖZÉPÁRFOLYAMON KERÜLT MEGHATÁROZÁSRA. AMENNYIBEN A SZÁLLÍTÁSKORI EUR/HUF ÁRFOLYAM A GÉPJÁRMŰ MEGRENDELÉSÉSNEK IDŐPONTJÁBAN ÉRVÉNYES TERMÉK ÁRLISTÁN FELTÜNTETETT SZINTET MEGHALADJA, AKKOR AZ ELADÓ JOGOSULT AZ ÁRFOLYAMNÖVEKEDÉSBŐL SZÁRMAZÓ KÜLÖNBÖZETET A VEVŐRE HÁRÍTANI.