

V O L V O



XC90

XC90

VOLVO - Specification for Israel

וולוו - מפרט לישראל

Model	B5	דגם
Displacement in CC	1969	נפח המנוע בסמ"ק
No. of cylinders/valves	4/16	מספר הגלילים/שסתומים
Fuel system/ignition	טורבו הזרקה ישירה	מערכת דלק/הצתה
Max. output HP at RPM petrol	250/5400-5700	הספק מרבי כ"ס/סל"ד
Max. output HP electric	14	הספק מרבי כ"ס חשמלי
Max. torque KG/M at RPM petrol	36.8/2000-4500	מומנט מרבי קג"מ/סל"ד
Min. recommended octan rating-unleaded	95	מינימום אוקטן מומלץ-נטול עופרת
Fuel tank capacity liters	71	נפח מיכל הדלק (בליטרים)
Drive line	כפולה	הנעה
Transmission	אוטומטית פלנטרית 8 הילוכים	תיבת הילוכים
Turning circle (curb to curb)	11.8	קוטר סיבוב (במטרים, בין מדרכות)
Boot capacity/liters	680	נפח תא מטען (בליטרים)
Acceleration 0-100 KM/H	7.7	תאוצה מ-0 ל-100 קמ"ש (שניות)
Top speed KM/H	180	מהירות מרבית בקמ"ש מוגבלת אלקטרונית
Max trailer weight, Braked (Max)	2400	כושר גרירה עם בלמים
Max trailer weight, Unbraked (Max)	750	כושר גרירה בלי בלמים



XC90**B5 AWD****Standard & Optional Equipment****Ultra
Bright****ציוד סטנדרטי ותוספות**

Audio & Entertainment		מערכת שמע ובידור
Harman Kardon Premium Sound	●	מערכת שמע פרמיום 13 רמקולים מתוצרת Harman Kardon
Subwoofer	●	Subwoofer - רכיב רמקול שנועד לשחזר תדרי בס נמוכים מאוד
Bluetooth connection	●	דיבורית Bluetooth + הזרמת שמע
2 USB Typ-C connections	●	שני חיבורי USB Type-C
12,3 inch Driver Display, Gen 2	●	לוח מחוונים "12.3" וירטואלי
9" Centre Display with touch screen	●	מסך מגע מרכזי צבעוני 9"
Speech function	●	מערכת הפעלה קולית Google Assistant
ICUP - Android infotainment system with google services	●	מערכת מידע ובידור- android automotive כולל גוגל מובנה
Inductive charging for smartphone	●	טעינה אלחוטית למכשירים ניידים תומכים בקונסולה הקדמית*
Graphical Head Up Display	●	תצוגה עילית לנהג בשמשה הקדמית
Interior Design		עיצוב פנים
Leather steering wheel with Uni deco inlay, 3 spoke	○	גלגל ההגה מצופה בעור ומשולב עיטור מתכתי**
Artificial Leather steering wheel with Uni deco inlay, 3 spoke	○	גלגל ההגה הכולל עיטור מתכתי**
Heated steering wheel	●	גלגל ההגה מחומם
Crystal gear lever knob	●	ידית הילוכים מקריסטל
Sillmoulding 'Volvo' metal illuminated	●	ספי כניסה מוארים 'Volvo'
TL element exterior front LH / RH side	●	עיטורי כרום חיצוניים
Tailored Instrument Panel including door panel waste rails F+R	●	דיפון תפור על לוח המחוונים ועל צידי הדלתות
Black ash wood decor inlays	○	דיפון Black ash בקונסולה**
Grey Ash decor inlays	○	דיפון Grey Ash בקונסולה**
Interior Accessories		אבזור פנים
Electronic climate control, 4 zone	●	בקרת אקלים אלקטרונית ארבע-אזורית
Keyless entry and handsfree tailgate opening	●	כניסה והתנעה ללא מפתח הכוללת פתיחת תא מטען ללא מגע יד
360° Camera	●	מצלמות 360
Parking assistance Gen3, front, rear & side	●	חיישני חניה קדמיים, אחוריים וצדיים
Automatically dimmed inner and exterior mirrors	●	מראה פנימית ומראות צד המתכוונות למניעת סינוור
12V Power outlet, Luggage area	●	שקע מתח 12V בתא המטען
Electrical parking brake	●	בלם חניה חשמלי עם שחרור אוטומטי
First aid kit, DIN 13164	●	ערכת עזרה ראשונה
Rain sensor	●	חיישן גשם
Drive mode settings	●	תוכניות נהיגה משתנות כולל מצב שטח
Active Noise Control	●	מערכת הפחתת רעשים דינאמית
Sun blind, rear side door windows	●	וילונות אינטגרליים בדלתות האחוריות
Center rear armrest with cupholders	●	משענת יד משולבת בשורה השנייה הכוללת מתקן כוסות

* לבחינת תאימות מכשיר הטלפון שברשותך למערכת אנא פנה לנציג המכירות **גלגל ההגה, דיפון הפנים, צבע הרצפה והתקרה משתנים בהתאם לצבע וסוג הריפוד



XC90**B5 AWD****Standard & Optional Equipment****Ultra
Bright****ציוד סטנדרטי ותוספות**

Exterior Accessories		אבזור חיצוני
Panoramic sun roof with power operation	●	חלון גג פנוראמי חשמלי
Tinted windows, rear side doors and cargo area	●	חלונות אחוריים כהים כולל חלון תא מטען
Power Operated Tailgate	●	פתיחת תא מטען חשמלית
Retractable rear view mirrors	●	מראות חיצוניות בעלות קיפול חשמלי
Laminated side windows	●	חלונות בעלי זכוכית רבודה
Bright grill	●	סבכה בסגנון 'Bright'
Bright decor side windows	●	מסגרת חלונות בגימור מבריק
Roof rails integrated bright	●	פסי הטענה בהירים משולבים
Colour coordinated rear view mirror covers	●	מראות חיצוניות בצבע הרכב
Colour coordinated door handles, Illumination and Puddle lights	●	ידיות דלתות בעלות תאורה
Safety		בטיחות
Collision mitigation support, front	●	מערכת לבלימה אוטומטית
Airbag, Driver & Passenger	●	כריות אוויר קדמיות דו-שלביות
Knee airbag driver side	●	כרית הגנה לברכי הנהג
SIPS airbags	●	מערך אמצעי הגנה בפגיעה צדית הכולל כריות אוויר
Pyrotechnical pretensioners, front / rear outer positions	●	קדם מותחנים פירוטכניים מלפנים ומאחור
Whiplash protection, front seats	●	מערכת נגד "צליפת שוט" להגנה בשעת התנגשות מאחור
ESC - Electronic stability control	●	מערכת בקרת יציבות מתקדמת
EBL, flashing brake flashing light and hazard warning	●	אורות בלם מהבהבים בבלמת חירום
Tyre pressure monitoring system EU	●	מערכת לניטור לחץ אוויר בצמיגים
Cut-Off switch passenger airbag	●	אפשרות לניתוק כרית האוויר בצד הנוסע
Isofix - outer position rear seat	●	אמצעי עגינה למושבי בטיחות לילדים
Child seat centre rear seat	●	מושב מובנה לילד במרכז השורה האמצעית
Power child lock, rear side doors	●	נעילת ילדים חשמלית
Collision warning and mitigation support, rear	●	התראה והכנה לפגיעה מאחור
Pilot assist	●	מערכת סיוע לנהג
Lane Keeping Aid and Lane Departure Warning	●	בקרת סטייה מנתיב אקטיבית
Blind spot Information System	●	מערכת לניטור רכב ב"שטח מת"
Cross traffic alert	●	מערכת עזר אחורית לניטור תנועה חוצה בעת יציאה מחנייה
Adaptive cruise control	●	בקרת שיוט אדפטיבית
Hill Descent Control	●	בקרת ירידה במדרון



XC90**B5 AWD****Ultra
Bright****Standard & Optional Equipment****ציוד סטנדרטי ותוספות**

Chassis		שלדה
Chassis, Four-C	●	שלדה אקטיבית Four-C
Air suspension, 4 corner	●	מתלי אוויר
Seats		מושבים
Nappa leather upholstery, ventilated, front seats	●	מושבים קדמיים מעור מאוורר מסוג נאפה
Power adjustable side support	●	תמיכה צידית מתכווננת חשמלית
Power adjustable driver and passengers seat with memory	●	כיווןן מושב נהג ונוסע חשמלי הכולל זיכרונות
Cushion extension driver&passenger	●	בסיס מושב מתכוונן חשמלי לאורך במושבים הקדמיים
4 way power adjustable lumbar support	●	תמיכה חשמלית לגב תחתון 4 אזורים
Heated front and rear seats	●	חימום למושבים הקדמיים והאחוריים
Power foldable rear headrests	●	משענות ראש אחוריות בעלות כיפול חשמלי
Lights		תאורה
Foglights in front spoiler	●	פנסי ערפל קדמיים
Automatic lights control	●	חיישן אורות עם הפעלה אוטומטית
Adaptive high beam	●	תאורה אדפטיבית
Approach light	●	תאורת גישה
Headlight high pressure cleaning	●	מתזי פנסים קדמיים
LED Headlights Bending, Cornering if Foglights	●	תאורת LED מלאה טובבת פניה
Interior illumination high level	●	חבילת תאורה פנימית מורחבת
Wheels		חישוקים וצמיגים
20" 10-Spoke Black Diamond-cut Alloy wheel 275/45R20	●	חישוקי סגסוגת 10-Spoke Black Diamond-cut בקוטר 20" 275/45R20
Temporary sparewheel A	●	גלגל חילופי זמני



כל הדגמים מצוידים בממיר קטליטי ומותאמים לשימוש בדלק נטול עופרת בלבד (לביצועים אופטימליים מומלץ להשתמש באוקטן 98). מכוניות וולוו משווקות בכל רחבי העולם, מסיבה זו יש הבדלים במפרט ובנתונים לארצות השונות. דף זה מתאר את המפרט לשוק הישראלי עפ"י נתוני היצרן ובתנאי ניסוי ביה"ח. התמונות, המפרט והנתונים בפרוספקטים השונים הם כלליים, ואין לשייכם לשום דגם או שוק ספציפי. הציוד המופיע בהם אינו בהכרח ציוד סטנדרטי ואינו בהכרח כלול במחיר הרכב. היצרן והחברה שומרים לעצמם הזכות לתקן או לשנות הנתונים והמפרטים השונים ללא הודעה מוקדמת. פרסום זה מחליף כל פרסום קודם הנוגע לרכב זה. יעוץ ופרוט ניתן לקבל מנציג המכירות. אחריות - תקופת האחריות היא 36 חודשים וכוללת עבודה וחלקים ללא הגבלת קילומטרים. בכפוף לתעודת האחריות. המפרט מתייחס לשנת מודל 2025.

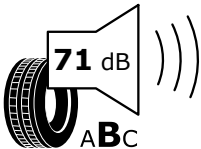
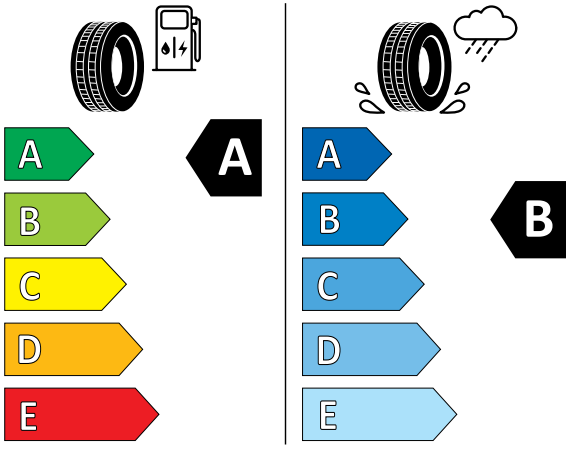


MICHELIN

717460

275/45R20 110 H XL

C1



2020/740

תווית נתוני הצמיגים מסווגת את היעילות האנרגטית של הצמיג, את אחיזתו בכבישים רטובים ורמת הרעש החיצוני מהצמיג.

נתוני צריכת הדלק מתפרסמים על פי הדין לפי בדיקות המעבדה. צריכת הדלק בפועל מושפעת גם מתנאי הדרך, מתחזוקת הרכב וממאפייני הנהיגה.

XC90

תקני בטיחות וזיהום אוויר

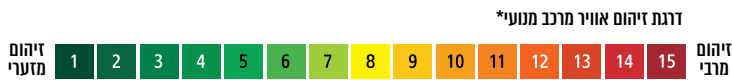


קוד דגם	דגם	רמת האיבזור הבטיחותי
276	XC90 B5 Ultra Bright	6

מקרא: ● מערכת מותקנת בדגם הרכב X מערכת שאינה מותקנת בדגם הרכב

פירוט מערכות הבטיחות המותקנות ברכב:

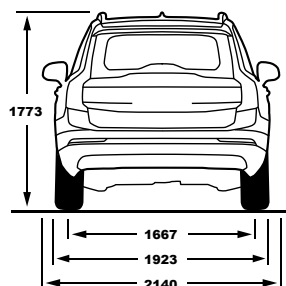
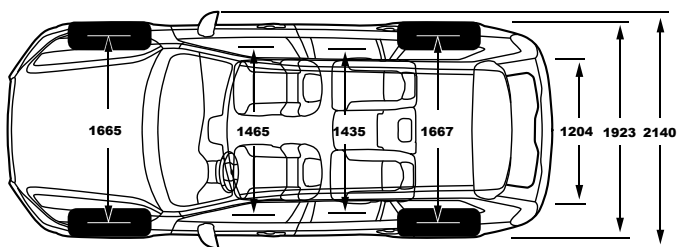
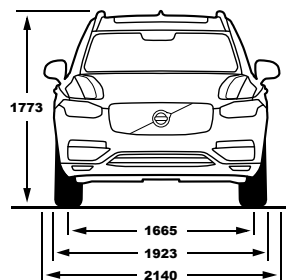
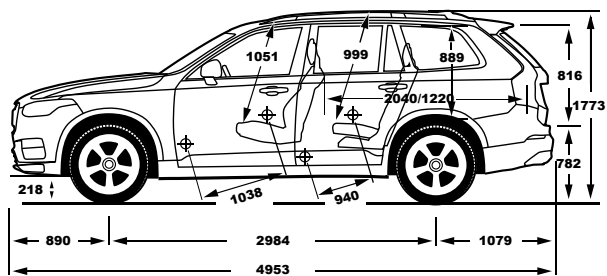
7 כריות אוויר	● בלימה אוטומטית בנסיעה לאחור	● מערכת אזהרת פתיחת דלת
● מערכת מתקדמת לבלימה בזיהוי הולכי רגל ודו גלגלי	● מערכת אדפטיבית לתאורה קדימה	● מערכת אדפטיבית לתאורה קדימה
● זיהוי "שטח מת"	● מערכת למניעת שכחת ילד ברכב	● בלימת חירום לתנועה חוצה בצמתים
● מערכת אקטיבית למניעת התנגשות צד ב"שטח מת"	● בקרת שיוט אדפטיבית או ACC	



דגם	נתוני צריכת דלק בליטרים ל-100 ק"מ*	דרגת זיהום אוויר
XC90 B5	8.6 משולב	15

*נתוני היצרן על-פי בדיקת מעבדה. תקן 715/2007 EC

**המדד מחושב לפי תקנת אוויר נקי (גילוי נתוני זיהום אוויר מרכב מנועי בפרסומת), התשס"ט 2009



טויו 2024

סניף הרצליה: המנכ"ם 10 הרצליה פיתוח 09-9577700 • סניף תל אביב: יצחק שדה 17, 03-6255600 • סניף ראשון לציון: השר חיים שפירא 25, 03-9433600 • סניף ירושלים: יד חרוצים 19 א.ת. תלפיות, 074-7448888 • סניף חיפה: דרך יפו 137 א', 04-8514110 • סניף באר שבע: "מאיר" א.ל. שירותי רכב בע"מ, הסדנא 5, 08-6274332 • סניף רעננה: התדהר 3, א.ת. רעננה צפון, 09-7628701

www.volvocars.co.il *3011

מאיר
חברה למסחר ומשאיות בי"מ

V O L V O



XC90

Model	T8 AWD Plug-in hybrid	B5 AWD Mild hybrid	דגם
Displacement in CC	1969	1969	נפח המנוע בסמ"ק
No. of cylinders/valves	4/16	4/16	מספר הגלילים/שסתומים
Fuel system/ignition	מגדש טורבו ומנוע חשמלי קדמי, הזרקה ישירה	טורבו הזרקה ישירה	מערכת דלק/הצתה
Max. output HP at RPM petrol	310/6000	250/5400-5700	הספק מרבי כ"ס/סל"ד
Max. output HP electric	145	14	הספק מרבי כ"ס חשמלי
Max. torque KG/M at RPM petrol	40.8/3000-4800	35.7/1800-4800	מומנט מרבי קג"מ/סל"ד
Max. torque KG/M electric	31.5	-	מומנט מרבי קג"מ חשמלי
Min. recommended octan rating-unleaded	95	95	מינימום אוקטן מומלץ-נטול עופרת
Fuel tank capacity liters	71	71	נפח מיכל הדלק (בליטרים)
Drive line	כפולה	כפולה	הנעה
Transmission	אוטומטית פלנטרית 8 הילוכים	אוטומטית פלנטרית 8 הילוכים	תיבת הילוכים
Turing circle (curb to curb)	11.8	11.8	קוטר סיבוב (במטרים, בין מדרכות)
Boot capacity/liters	640	709	נפח תא מטען (בליטרים)
Acceleration 0-100 KM/H	5.4	7.7	תאוצה מ-0 ל-100 קמ"ש (שניות)
Top speed KM/H	180	180	מהירות מרבית בקמ"ש מוגבלת אלקטרונית
Max trailer weight, Braked (Max)	2400	2400	כושר גרירה עם בלמים



	T8 AWD Plug-in hybrid	B5 AWD Mild hybrid
Standard & Optional Equipment	Ultra Dark	Ultra Bright

Tech & Sound	טכנולוגיה ומערכת שמע		
Harman Kardon Premium Sound	---	●	מערכת שמע פרמיום 13 מקולים מתוצרת Harman Kardon
Premium Sound by Bowers and Wilkins	●	---	מערכת שמע פרמיום 18 מקולים מתוצרת Bowers and Wilkins
Subwoofer	●	●	רכיב רמקול שנועד לשחזר תדרי בס נמוכים מאד - Subwoofer
2 USB Typ-C Connectors, Front	●	●	שני חיבורי USB Type-C, מלפנים
12.3 inch Driver Display, Gen 2	●	●	לוח מחוונים 12.3" וירטואלי
11.2 inch Centre Display with touch screen	●	●	מסך מגע מרכזי צבעוני 11.2"
Google Services	●	●	מערכת הפעלה של Android OS של Google הכוללת שירותי Google
Graphical Head Up Display	●	●	תצוגה עילית לנהג במשמה הקדמית
Apple Carplay	●	●	Apple Carplay
Inductive Charging for smartphone + OnOff Btn Enable	●	●	טעינה אלחוטית למכשירים ניידים תומכים בקונסולה הקדמית
Climate	אקלים		
Four-zone climate system	●	●	בקרת אקלים אלקטרונית ארבע-אזורים
Heated steering wheel	●	●	גלגל הנהג מחומם
Heated front and rear seats	●	●	חימום למושביו הקדמיים והאחוריים
Seats	מושבים		
Nappa leather upholstery, ventilated	●	●	מושבים קדמיים מעור מאוורר מסוג נאפה
Power adjustable drivers&passengers seat with memory	●	●	כיוונון מושב נהג ונוסע חשמלי הכולל זיכרונות
Power adjustable side support	●	●	תמיכה צידית מתכווננת חשמלית
4 way power adjustable lumbar support	●	●	תמיכה חשמלית לגב תחתון 4 אזורים
Power cushion extension, driver	●	●	בסיס מושב מתכוונן לאורך במושב הנהג
Power foldable rear headrests	●	●	משענות ראש אחוריות בעלות קיפול חשמלי
Child seat centre rear seat	●	●	כרית הגנה משולבת בשורה השנייה "בוסטר"
Interior	אבזור פנים		
Grey Ash decor inlays	○	○	דיפון 'Grey Ash' בקונסולה
Decor 'Brown Ash'	○	○	דיפון 'Brown Ash' בקונסולה
Leather steering wheel with Uni deco inlay, 3 spoke	○	○	גלגל הנהג מעור הכולל עיטור מתכתי
Artificial Leather steering wheel with Uni deco inlay, 3 spoke	○	○	גלגל הנהג הכולל עיטור מתכתי
Gearlever knob, crystal	●	●	ידית היילוכים מקריסטל
Interior illumination high level	●	●	חבילת תאורה פנימית מורחבת
Centre armrest with cupholders	●	●	משענת יד משולבת בשורה השנייה הכוללת מתקן כוסות
Armrest with cupholder and storage LH/RH side in third row	●	●	משענת יד משולבת בשורה השלישית הכוללת מתקן כוסות בצידו הרכב
First aid kit, DIN 13164	●	●	ערכת עזרה ראשונה



XC90

	T8 AWD Plug-in hybrid	B5 AWD Mild hybrid
Standard & Optional Equipment	Ultra Dark	Ultra Bright

ציוד סטנדרטי ותוספות

Exterior			אבזור חוץ
Tinted windows, rear side doors and cargo area	●	●	חלונות אחוריים כהים כולל חלון תא מטען
Panoramic sun roof with power operation	●	●	חלון גג פנוראמי חשמלי
Power Operated Tailgate	●	●	פתיחת תא מטען חשמלית
Colour coordinated rear view mirror covers	---	●	מראות חיצוניות בצבע הרכב
Bright decor side windows	---	●	מסגרת חלונות בגימור מבריק
Roof rails integrated bright	---	●	פסי הטענה משולבים בהירים
Grill 'Bright'	---	●	סבכה בסגנון 'Bright'
Black (019) rear view mirror covers	●	---	חיפוי מראות חיצוניות בצבע שחור (019)
High gloss black decor side windows	●	---	מסגרת חלונות בגימור שחור מבריק
ROOF RAILS INTEGRATED GLOSSY BLACK	●	---	פסי הטענה משולבים Glossy black
Grill 'Dark'	●	---	סבכה בסגנון 'Dark'
Sun blind, rear side door windows	●	●	וילונות אינטגרלים בדלתות האחוריות
LED Matrix, type B, Top Range with HCM	●	●	תאורת LED בעיצוב Matrix
Headlight high pressure cleaning	●	●	מתזי פנסים קדמיים
Retractable Rear View Mirrors	●	●	מראות חיצוניות בעלות קיפול חשמלי
Air suspension, 4 corner	●	●	מתלי אוויר
Chassis, Four-C	●	●	שלדה אקטיבית Four-C
21" 5-multi spoke black diamond cut (1285)	●	●	חישוקי סגסוגת בקוטר 21" - 5-multi spoke black diamond cut 21"
275/40R21 Continental Y	●	●	מידות הצמינים 275/40R21
Temporary sparewheel A	---	●	גלגל חילופי זמני
Repair kit	●	---	ערכה לתיקון צמינים
Security			אבטחה
Keyless Entry with remote tag	●	●	כניסה להתנעה ללא מפתח
Handsfree tailgate opening	●	●	פתיחת תא מטען ללא מגע יד
Power child lock, rear side doors	●	●	נעילת ילדים חשמלית



	T8 AWD Plug-in hybrid	B5 AWD Mild hybrid
Standard & Optional Equipment	Ultra Dark	Ultra Bright

ציוד סטנדרטי ותוספות

Safety- Drivers Support	מערכות סיוע בנהיגה		
Adaptive Cruise Control	●	●	בקרת שיוט אדפטיבית
Pilot Assist	●	●	מערכת עזר לנהיגה הכוללת היגוי ובלימה
360° Camera	●	●	מצלמות 360
Park Assist Front, Rear and side	●	●	חיישני חניה אחוריים, קדמיים וצדדיים
Blind spot Information System with	●	●	מערכת לניטור רכב ב"שטח מת"
Cross traffic alert	●	●	מערכת עזר אחורית לניטור תנועה חוצה בעת יציאה מחנייה
Collision Warning and Mitigation Support, rear	●	●	התרעה והכנה לפגיעה מאחור
Lane Keeping Aid and Lane Departure Warning default on	●	●	בקרת סטייה מנתיב אקטיבית הכוללת התרעה
Hill Descent Control	●	●	בקרת נסיעה במדרון
Rain sensor	●	●	חיישן גשם
Safety - Protective	מערכות בטיחות להגנה		
Airbag, Driver & Passenger	●	●	כריות אוויר קדמיות לנהג ולנוסע
Knee airbag driver side	●	●	כרית אוויר לברכי הנהג
SIPS Airbags	●	●	מערך אמצעי הגנה בפגיעה צדית הכולל כריות אוויר
Inflatable Curtains	●	●	וילונות הגנה
Whiplash protection, front seats	●	●	מערכת נגד "צליפת שוט" להגנה בשעת התנגשות מאחור
Pyrotechnical pretensioners, front / rear all positions	●	●	קדם מותחנים פירוטכניים מלפנים ומאחור
Cut-Off Switch Passenger AirBag	●	●	אפשרות לניתוק כרית האוויר בצד הנוסע
Isofix - outer position rear seat	●	●	אמצעי עגינה למושבי בטיחות לילדים
Automatically dimmed inner and exterior mirrors	●	●	מראה פנימית ומראות צד המתכהות למניעת סינוור
Collision Mitigation Support, front	●	●	מערכת לבלימה אוטומטית
EBL, Flashing Brake Light and Hazard Warning	●	●	תאורת בילום אדפטיבית



כל הדגמים מצוידים בממיר קטליטי ומותאמים לשימוש בדלק נטול עופרת בלבד (לביצועים אופטימליים מומלץ להשתמש באוקטן 98). מכוניות וולוו משווקות בכל רחבי העולם, מסיבה זו יש הבדלים במפרט ובנתונים לארצות השונות. דף זה מתאר את המפרט לשוק הישראלי עפ"י נתוני היצרן ובתנאי ניסוי ביהח"ר. התמונות, המפרט והנתונים בפרוספקטים השונים הם כלליים, ואין לשייכם לשום דגם או שוק ספציפי. הציוד המופיע בהם אינו בהכרח ציוד סטנדרטי ואינו בהכרח כלול במחיר הרכב. היצרן והחברה שומרים לעצמם הזכות לתקן או לשנות הנתונים והמפרטים השונים ללא הודעה מוקדמת. פרסום זה מחליף כל פרסום קודם הנוגע לרכב זה. יעוץ ופרוט ניתן לקבל מנציג המכירות. אחריות - תקופת האחריות היא 36 חודשים וכוללת עבודה וחלקים ללא הגבלת קילומטרים. בכפוף לתעודת האחריות. המפרט מתייחס לשנת מודל MY25W46.

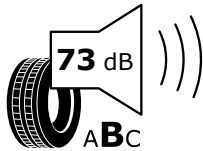
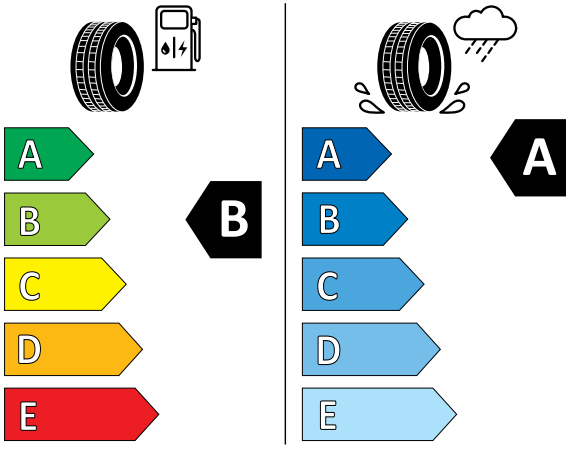


Continental

0358022

275/40 R 21 107 Y XL

C1



2020/740

XC90

תקני בטיחות וזיהום אוויר

נתוני צריכת הדלק מתפרסמים על פי הדין לפי בדיקות המעבדה. צריכת הדלק בפועל מושפעת גם מתנאי הדרך, מתחזוקת הרכב וממאפייני הנהיגה. נתוני צריכת החשמל וטווח הנסיעה החשמלית מתפרסמים על פי הדין לפי בדיקות המעבדה. צריכת החשמל וטווח הנסיעה החשמלית בפועל מושפעים, בין היתר, מתנאי הדרך, מצב האוויר, מצב ותחזוקת הרכב והצמיגים, מאפייני השימוש ומהירות הנסיעה, ויכולים להיות נמוכים ביחס לנתוני היצרן. קיבולת הסוללה וביצועיה ברכב חשמלי מצטמצמים לאורך הזמן ובהתאם לשימוש. משך הטעינה מושפעת, בין היתר, מתשתית וממאפייני עמדת הטעינה ומצב הסוללה.

נתוני צריכת הדלק מתפרסמים על פי הדין לפי בדיקות המעבדה. צריכת הדלק בפועל מושפעת גם מתנאי הדרך, מתחזוקת הרכב וממאפייני הנהיגה.

טרם התקבלו נתונים סופיים לרכב.

תויות נתוני הצמיגים מסווגות את היעילות האנרגטית של הצמיג, את אחיזתו בכבישים רטובים ורמת הרעש החיצוני מהצמיג.



קוד דגם	דגם	רמת האבזור הבטיחותי
279	XC90 B5 Ultra Bright	6
280	XC90 T8 Ultra Dark	6

מקרא: ● מערכת מותקנת בדגם הרכב X מערכת שאינה מותקנת בדגם הרכב

פירוט מערכות הבטיחות המותקנות ברכב:

7 כריות אוויר	● בלימה אוטומטית בנסיעה לאחור	X מערכת אזהרת פתיחת דלת
● מערכת מתקדמת לבלימה בזיהוי הולכי רגל ודו גלגלי	X מערכת מתקדמת להתרעה על היסח דעת נהג	● מערכת אדפטיבית לתאורה קדימה
● זיהוי "שטח מת"	X מערכת למניעת שכחת ילד ברכב	● בלימת חירום לתנועה חוצה בצמתים
● מערכת אקטיבית למניעת התנגשות צד ב"שטח מת"	● בקרת שיוט אדפטיבית או ACC	

דרגת זיהום אוויר מרכב מנועי*

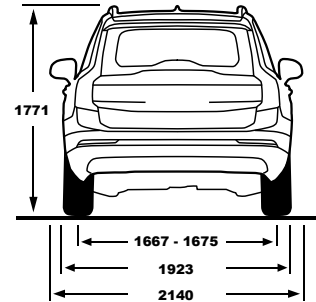
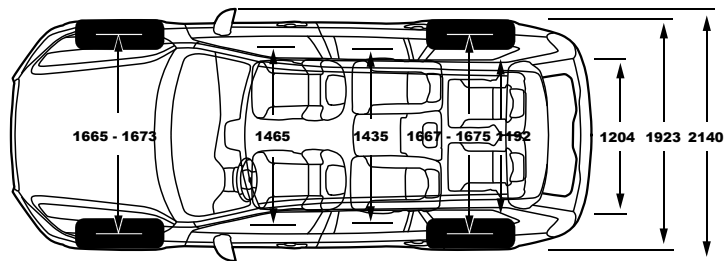
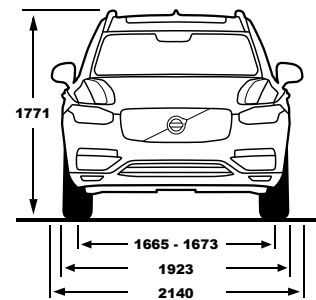
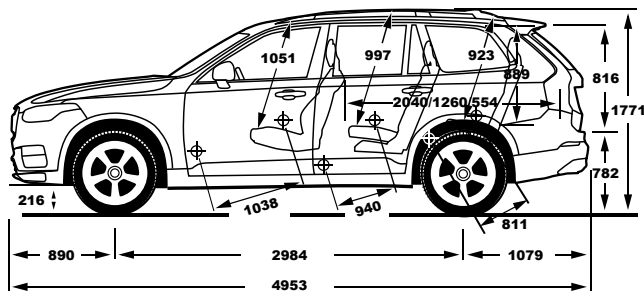


*נתוני היצרן על-פי בדיקת מעבדה. תקן EC 715/2007

**המדד מחושב לפי תקנות אוויר נקי (גילוי נתוני זיהום אוויר מרכב מנועי בפרוטומת), התשס"ט 2009

דגם	צריכת דלק משולבת (ליטר/100 ק"מ) ^{WLTP}	צריכת חשמל (וואט שעה/ק"מ) ^{WLTP}	טווח נסיעה חשמלית משולבת (ק"מ) ^{WLTP}	דרגת זיהום אוויר
XC90 T8 Ultra Dark	1.6	214	75	1

דגם	נתוני צריכת דלק בליטרים ל-100 ק"מ*	דרגת זיהום אוויר
XC90 B5 Ultra Bright	9 משולב	15



דצמבר 2024

סניף הרצליה: המנכ"ם 10 הרצליה פיתוח 09-9577700 • סניף תל אביב: יצחק שדה 17, 03-6255600 • סניף ראשון לציון: השר חיים שפירא 25, 03-9433600 • סניף ירושלים: יד חרוצים 19 א.ת. תלפיות, 074-7448888 • סניף חיפה: דרך יפו 137 א', 04-8514110 • סניף באר שבע: "מאיר" א.ל. שירותי רכב בע"מ, הסדנא 5, 08-6274332 • סניף רעננה: התדהר 3, א.ת. רעננה צפון, 09-7628701

www.volvocars.co.il *3011

מאיר
 חברה למסחר ומשאיות בע"מ