

V O L V O

Pure Electric



EX40

EX40 PURE ELECTRIC

VOLVO - Specification for Israel

וולוו - מפרט לישראל

Model	TWIN MOTOR	SINGLE MOTOR	דגם
Engine type	"מנוע חשמלי טוויין (קדמי+אחורי) "E400V12	"מנוע חשמלי סינגל "E400V8	סוג מנוע
Max. output HP electric	408	252	הספק מרבי כ"ס חשמלי
Max. torque KG/M electric	68.3	42.8	מומנט מרבי קג"מ חשמלי
Drive line	כפולה	אחורית	הנעה
Turning circle (curb to curb)	11.4	11.4	קוטר סיבוב (במטרים, בין מדרכות)
Rear boot capacity + lower compartment (liters)	410+59	410+59	נפח תא מטען אחורי + תא תחתון (בליטרים)
Front boot capacity/liters	31	31	נפח תא מטען קדמי (בליטרים)
Acceleration 0-100 KM/H	4.8	7.3	תאוצה מ-0 ל-100 קמ"ש (שניות)
Top speed KM/H	180	180	מהירות מרבית בקמ"ש מוגבלת אלקטרונית
Battery content, total amount of energy (kWh)(Nominal)	78	82	קיבולת סוללה קילוואט/שעה



EX40 PURE ELECTRIC

SINGLE MOTOR
& TWIN MOTOR

Standard & Optional Equipment

Ultra

ציוד סטנדרטי ותוספות

Tech & Sound		טכנולוגיה ומערכת שמע
Harman Kardon Premium Sound	●	מערכת שמע כרמיום 13 רמקולים מתוצרת Harman Kardon
Subwoofer	●	רכיב רמקול שנועד לשחזר תדרי בס נמוכים מאד - Subwoofer
2 USB Typ-C Connectors, Front	●	שני חיבורי USB Type-C, מלפנים
12.3 inch Driver Display, Gen 2	●	לוח מחוונים 12.3" וירטואלי
9 inch Centre Display with touch screen	●	מסך מגע מרכזי צבעוני 9"
Google Services	●	מערכת הפעלה של Android OS של Google הכוללת שירותי Google
Apple Carplay	●	Apple Carplay*
Inductive charging for smartphone + NFC	●	טעינה אלחוטית למכשירים ניידים תומכים בקונסולה הקדמית*
Climate		אקלים
Electronic Climate Control, 2 zone	●	בקרת אקלים אלקטרונית דו-אזורית
Heated steering wheel	●	גלגל ההגה מחומם
Heated front seats	●	חימום למושבים הקדמיים
Seats		מושבים
Microfiber ProTec, textile and vinyl	●	מושב אריג משולב מיקרופיבר
Power adjustable drivers seat with memory	●	כיוון מושב נהג חשמלי הכולל זיכרונות
Power adjustable passengers seat	●	כיוון מושב נוסע חשמלי
4 way power adjustable lumbar support	●	תמיכה חשמלית לגב תחתון 4 אזורים
Mechanical Cushion Extension, Front Seats	●	בסיס מושב מתכוונן ידני לאורך במושבים הקדמיים
Power foldable rear headrests from centre stack display	●	משענות ראש אחוריות בעלות קיפול חשמלי
Interior		אבזור פנים
Decor 'TOPOGRAPHY'	●	דיפון 'TOPOGRAPHY' בקונסולה
Artificial Leather steering wheel with Uni deco inlay, 3 spoke, Sport	●	גלגל ההגה הכולל עיטור מתכתי, ספורט
Gearlever knob, PU with unideco	●	ידית הילוכים בעיטור מתכתי
Interior illumination high level	●	חבילת תאורה פנימית מורחבת
Centre armrest with cupholders	●	משענת יד משולבת בשורה השניה הכוללת מתקן כוסות
Glovebox curry hook	●	וו נשיאה נשלף תא כפפות
First aid kit, DIN 13164	●	ערכת עזרה ראשונה

* לבחינת תאימות מכשיר הטלפון שברשותך למערכת אנא פנה לנציג המכירות



EX40 PURE ELECTRIC

SINGLE MOTOR
& TWIN MOTOR

Standard & Optional Equipment

Ultra

ציוד סטנדרטי ותוספות

Exterior		אבזור חוץ
Tinted windows, rear side doors and cargo area	●	חלונות אחוריים כהים כולל חלון תא מטען
Panoramic sun roof with power operation	●	חלון גג פנוראמי חשמלי
Power Operated Tailgate	●	פתיחת תא מטען חשמלית
Hands-free power tailgate	●	פתיחת תא מטען ללא מגע יד
Solid black (019) exterior roof colour	●	גג הרכב בצבע שחור (019)
Black (019) rear view mirror covers	●	חיפוי מראות חיצוניות בצבע שחור (019)
High gloss black decor side windows	●	מסגרת חלונות בגימור שחור מבריק
Pure Electric grill, colour coordinated / covered mesh	●	סבכה בסגנון Pure Electric
Roof rails integrated Glossy black	●	כסי הטענה משולבים Glossy black
Glossy black Skid Plates, Rear.	●	מגן פגוש אחורי Glossy black
Pixel technology Headlights	●	תאורת Pixel
Headlight high pressure cleaning	●	מתזי פנסים קדמיים
Retractable Rear View Mirrors	●	מראות חיצוניות בעלות קיפול חשמלי
Front load compartment	●	תא אחסון קדמי Frunk
19" 5-Spoke Black Diamond-cut Alloy wheel	●	חישוקי סגסוגת בקוטר 19" - 5Spoke Black Diamond-cut
235/50R19	●	מידות הצמיגים הקדמיים 235/50R19
255/45R19	●	מידות הצמיגים האחוריים 255/45R19
Repair kit	●	ערכה לתיקון צמיגים
Security		אבטחה
Keyless Entry with remote tag	●	כניסה והתנעה ללא מפתח
Power child lock, rear side doors	●	נעילת ילדים חשמלית
Safety- Drivers Support		מערכות סיוע בנהיגה
Adaptive Cruise Control	●	בקרת שיוט אדפטיבית
Pilot Assist	●	מערכת עזר לנהיגה הכוללת היגוי ובלימה
360° Camera	●	מצלמות 360
Park Assist Front, Rear and side	●	חיישני חניה אחוריים, קדמיים וצדיים
Blind spot Information System with	●	מערכת לניטור רכב ב"שטח מת"
Cross traffic alert	●	מערכת עזר אחורית לניטור תנועה חוצה בעת יציאה מחנייה
Collision Warning and Mitigation Support, rear	●	התרעה והכנה לפגיעה מאחור
Lane Keeping Aid and Lane Departure Warning default on	●	בקרת סטייה מנתיב אקטיבית הכוללת התרעה
Hill Descent Control	●	בקרת נסיעה במדרון
Rain sensor	●	חיישן גשם



EX40 PURE ELECTRIC

SINGLE MOTOR
& TWIN MOTOR

Standard & Optional Equipment

Ultra

ציוד סטנדרטי ותוספות

Safety - Protective		מערכות בטיחות להגנה
Airbag, Driver & Passenger	●	כריות אוויר קדמיות לנהג ולנוסע
Knee airbag driver side	●	כרית אוויר לברכי הנהג
SIPS Airbags	●	מערך אמצעי הגנה בפגיעה צדית הכולל כריות אוויר
Inflatable Curtains	●	וילונות הגנה
Whiplash protection, front seats	●	מערכת נגד "צלילת שוט" להגנה בשעת התנגשות מאחור
Pyrotechnical pretensioners, front / rear outer positions	●	קדם מותחנים פירוטכניים מלפנים ומאחור
Cut-Off Switch Passenger AirBag	●	אפשרות לניתוק כרית האויר בצד הנוסע
Isofix - outer position rear seat	●	אמצעי עגינה למושבי בטיחות לילדים
Automatically dimmed inner and exterior mirrors	●	מראה פנימית ומראות צד המתכהות למניעת סינוור
Collision Mitigation Support, front	●	מערכת לבלימה אוטומטית
EBL, Flashing Brake Light and Hazard Warning	●	תאורת בילום אדפטיבית
Foglights in front	●	פנסי ערפל קדמיים



מכוניות וולוו משווקות בכל רחבי העולם, מסיבה זו יש הבדלים במפרט ובנתונים לארצות השונות. דף זה מתאר את המפרט לשוק הישראלי עפ"י נתוני היצרן ובתנאי ניסוי ביה"ר. התמונות, המפרט והנתונים בפרוספקטים השונים הם כלליים, ואין לשייכם לשום דגם או שוק ספציפי. הציוד המופיע בהם אינו בהכרח ציוד סטנדרטי ואינו בהכרח כולל במחיר הרכב. היצרן והחברה שומרים לעצמם הזכות לתקן או לשנות נתונים והמפרטים השונים ללא הודעה מוקדמת. פרסום זה מחליף כל פרסום קודם הנוגע לרכב זה. יעוץ ופרוט ניתן לקבל מנציג המכירות. אחריות - תקופת האחריות היא 36 חודשים או 100,000 ק"מ המוקדם מביניהם וכוללת עבודה וחלקים. בכפוף לתעודת האחריות. המפרט מתייחס לשנת מודל 2025W46W.

EX40 PURE ELECTRIC

תקני בטיחות וזיהום אוויר

תונית נתוני צמיגים אחרים

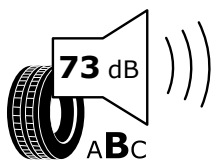
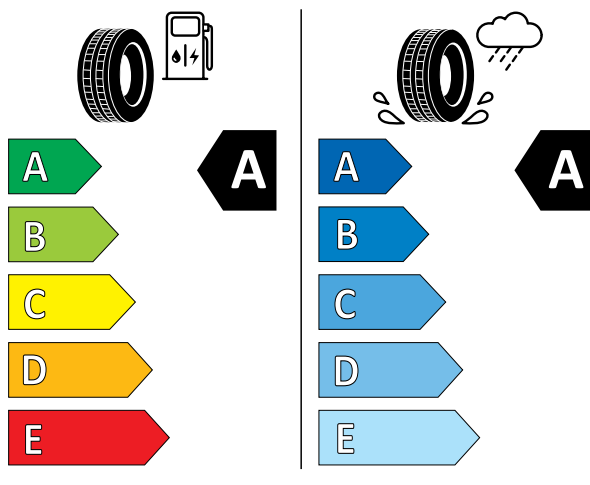
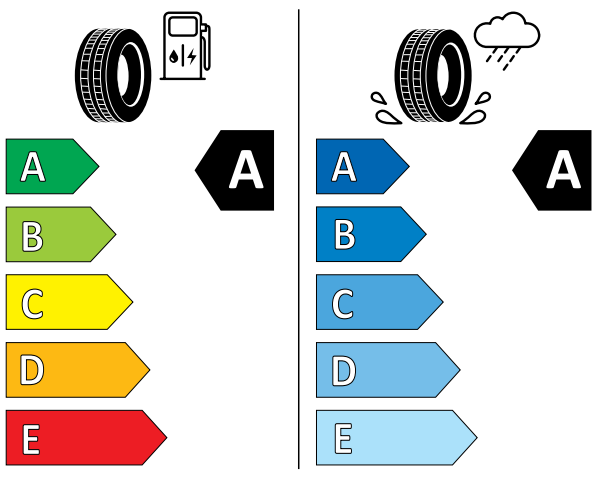
תונית נתוני צמיגים קדמיים



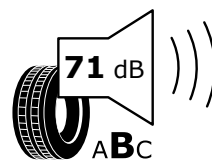
Continental 0311875
255/45 R 19 104 V XL C1



Continental 0315124
235/50 R 19 103 V XL C1



2020/740



2020/740

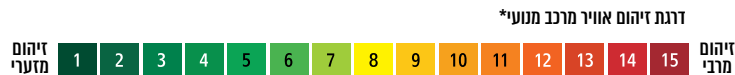
תונית נתוני הצמיגים מסווגת את היעילות האנרגטית של הצמיג, את אחיזתו בכבישים רטובים ורמת הרעש החיצוני מהצמיג.

נתוני צריכת החשמל וטווח הנסיעה החשמלית מתפרסמים על פי הדין לפי בדיקות המעבדה. צריכת החשמל וטווח הנסיעה החשמלית בפועל מושפעים, בין היתר, מתנאי הדרך, מזג האוויר, תחזוקת הרכב, הרגלי הטעינה ומאפייני הנהיגה. קיבולת הסוללה וביצועיה ברכב חשמלי מצטמצמים לאורך הזמן ובהתאם לשימוש.



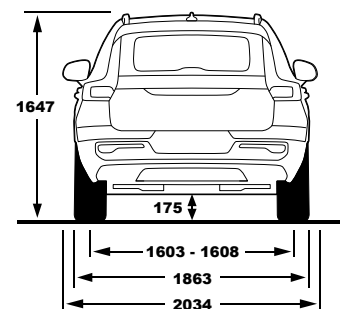
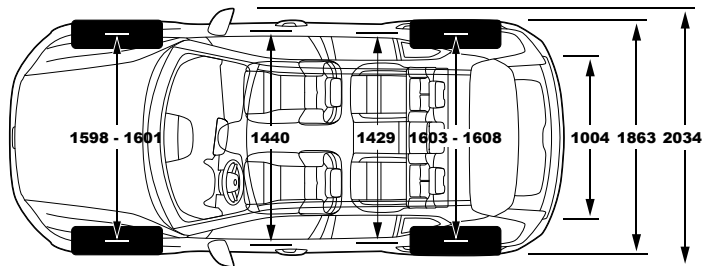
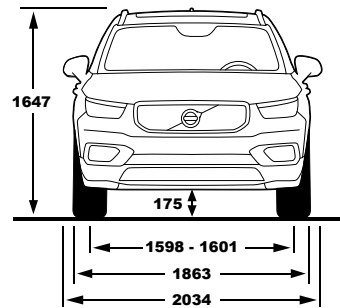
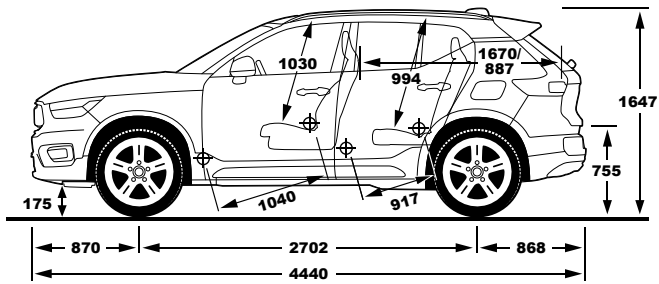
קוד דגם	דגם	רמת האיבזור הבטיחותי
356	EX40 Single motor Ultra dark	7
357	EX40 Twin motor Ultra dark	7

פירוט מערכות הבטיחות המותקנות ברכב: **7** כריות אוויר • בקרת מהירות חכמה - ISA משולבת עם זיהוי תמרורים • בלימה אוטומטית בנסיעה לאחור • הכנה להתקנת מנעולי אלכוהול • מערכת אקטיבית למניעת סטייה מנתיב • מערכת מתקדמת לבלימה בזיהוי הולכי רגל ו/או רוכבי אופניים • מערכת התרעה במצב של עייפות נהג • התראת היסח דעת נהג • מערכת זיהוי כלי רכב ב"שטח מת" • מערכת אקטיבית למניעות התנגשות צד ב"שטח מת" • מערכת מותקנת בדגם הרכב X מערכת מותקנת בדגם הרכב • מערכת מותקנת בדגם הרכב X מערכת אזהרת פתיחת דלת • בקרת שיוט אדפטיבית או ACC • מערכת אקטיבית למניעות התנגשות צד ב"שטח מת" • מערכת אזהרת פתיחת דלת • מערכת אקטיבית למניעות התנגשות צד ב"שטח מת"



דגם	צריכת חשמל (וואט שעה/ק"מ)	טווח נסיעה חשמלית משולבת (ק"מ) WLTP	דרגת זיהום אוויר
EX40 Single Motor	169	565	1
EX40 Twin Motor	179	497	1

*נתוני היצרן על-פי בדיקת מעבדה. תקן 715/2007 EC
**המדד מחושב לפי תקנות אוויר נקי (גילוי נתוני זיהום אוויר מרכב מנועי בפרסומת), התשס"ט 2009



ינואר 2024

סניף הרצליה: המנכ"ם 10 הרצליה פיתוח 09-9577700 • סניף תל אביב: יצחק שדה 17, 03-6255600 • סניף ראשון לציון: השר חיים שפירא 25, 03-9433600 • סניף ירושלים: יד חרוצים 19 א.ת. תלפיות, 074-7448888 • סניף חיפה: דרך יפו 137 א', 04-8514110 • סניף באר שבע: "מאיר" א.ל. שירותי רכב בע"מ, הסדנא 5, 08-6274332 • סניף רעננה: התדהר 3, א.ת. רעננה צפון, 09-7628701

www.volvocars.co.il *3011

מאיר
חברת המכוניות ומשאיות נטו