

V O L V O



Pure Electric
EX30

EX30

VOLVO - Specification for Israel

ולוו - מפרט לישראל

Model	Twin motor Preformance		Single motor Long Range		Single motor	דגם
	ULTRA	PLUS	ULTRA	PLUS	CORE	
Engine type	מנוע חשמלי טוויין (קדמי+אחורי) E400V14		מנוע חשמלי סינגל E400V18		מנוע חשמלי סינגל E400V10	סוג מנוע
Max. output HP electric	428		272		272	הספק מרבי כ"ס חשמלי
Max. torque KG/M electric	55.4		35		35	מומנט מרבי קג"מ חשמלי
Drive line	כפולה		אחורית		אחורית	הנעה
Turing circle (curb to curb)	10.6		10.6		10.6	קוטר סיבוב (במטרים, בין מדרכות)
Rear boot capacity + Front compartment (liters)	318+7		318+7		318+7	נפח תא מטען אחורי + קדמי (בליטרים)
Max Luggage capacity (liters)	904		904		904	נפח מטען מרבי (בליטרים)
Acceleration 0-100 KM/H	3.6		5.3		5.7	תאוצה מ-0 ל-100 קמ"ש (שניות)
Top speed KM/H	180		180		180	מהירות מרבית בקמ"ש מוגבלת אלקטרונית
Battery content, total amount of energy (kWh)(Nominal)	69		69		51	קיבולת סוללה קילוואט/שעה
DC Charging Power kW	153		153		134	הספק טעינה מרבי מטען DC kW
AC Charging Power Kw	22	11	22	11	11	הספק טעינה מרבי מטען AC kW



Standard & Optional Equipment	Twin motor Performance		Single motor Long Range		Single motor	ציוד סטנדרטי ותוספות
	ULTRA	PLUS	ULTRA	PLUS	CORE	
Audio & Entertainment						מערכת שמע ובידור
High Performance Audio	---	---	---	---	●	מערכת שמע High Performance הכוללת מקרן קול
Harman Kardon Premium Sound	●	●	●	●	---	מערכת שמע פרמיום 9 רמקולים בהספק של 1,040W מתוצרת Harman Kardon הכולל פיצוי רעשים אקטיבי וסראונד 5.1
Subwoofer	●	●	●	●	---	Subwoofer - רכיב רמקול שנועד לשחזר תדרי בס נמוכים מאוד
2 USB type-C Front	●	●	●	●	●	שני חיבורי USB Type-C, מלפנים
2 USB type-C Rear	●	●	●	●	---	שני חיבורי USB Type-C, מאחור
12,3 inch Center Display	●	●	●	●	●	לוח תצוגה מרכזי הכולל לוח מחוונים 12.3"
Google services	●	●	●	●	●	מערכת הפעלה Android OS של Google הכוללת שירותי Google
Apple Carplay*	●	●	●	●	●	*Apple Carplay
Inductive charging for smartphone	●	●	●	●	---	טעינה אלחוטית למכשירים ניידים תומכים בקונסולה הקדמית*
Exterior colour						חבילת עיצוב חיצונית
625 MOSS YELLOW	○	○	○	○	---	MOSS YELLOW 625
626 CLOUD BLUE	○	○	○	○	○	CLOUD BLUE 626
707 CRYSTAL WHITE PEARL	○	○	○	○	○	CRYSTAL WHITE PEARL 707
717 ONYX BLACK METALLIC	○	○	○	○	○	ONYX BLACK METALLIC 717
740 VAPOUR GREY	○	○	○	○	○	VAPOUR GREY 740
Roof top and door mirror caps in contrast colour, Onyx Black	●	●	●	●	---	גג הרכב וחיפוי המראות החיצוניות בצבע שחור
Interior Design						חבילת עיצוב
Indigo	○	○	○	○	○	Indigo
Pine	---	○	---	○	---	Pine
Mist	○	---	○	---	---	Mist
Breeze	○	---	○	---	---	Breeze
Interior						אבזור פנים
Keyless entry	●	●	●	●	●	כניסה והתנעה ללא מפתח
NFC smart card key	●	●	●	●	●	פתיחה ונעילה באמצעות כרטיס חכם
Park Assist Rear	---	---	---	---	●	חיישני חניה אחורים
Park Assist Front and Rear	●	●	●	●	---	חיישני חניה קדמיים ואחוריים
Park Assist Camera	---	●	---	●	●	מצלמה אחורית
360° Camera	●	---	●	---	---	מצלמות 360
Rain sensor	●	●	●	●	●	חיישן גשם
Tailored sports steering wheel, Charcoal	●	●	●	●	●	גלגל הגה ספורטיבי מרובע
Heated steering wheel	●	---	●	---	---	גלגל הגה מחומם
First aid kit, DIN	●	●	●	●	●	ערכת עזרה ראשונה

מה-EX30 מוכנה ל Apple CarPlay זמינות המערכת תהיה לאחר עדכון תוכנה במהלך 2024
 ** לבחינת תאימות מכשיר הטלפון שברשותך למערכת אנא פנה לנציג המכירות



Standard & Optional Equipment	Twin motor Performance		Single motor Long Range		Single motor	ציוד סטנדרטי ותוספות
	ULTRA	PLUS	ULTRA	PLUS	CORE	
Technology						טכנולוגיה
Dynamic Approach Light	●	●	●	●	●	תאורת קבלת פנים דינאמית
Ambient interior lighting	●	●	●	●	---	תאורת אווירה דינאמית
Pilot Assist (with steer assist)	●	●	●	●	---	מערכת עזר לנהיגה הכוללת היגוי ובלימה
Park Pilot Assist	●	---	●	---	---	מערכת עזר לחניה אוטומטית
Traffic Jam Assist	●	●	●	●	●	מערכת עזר לנהיגה בפקקים
Lane Change Assist	●	●	●	●	---	מעבר נתיב אוטומטי
Door opening alert	●	●	●	●	●	התרעה מפני פגיעה במשתמשי דרך בשעת פתיחת דלת הרכב
Over The Air Updates (OTA)	●	●	●	●	●	עדכון תוכנה מרחוק ***OTA
E-PEDAL	●	●	●	●	●	נהיגה באמצעות דוושה אחת - One Pedel Drive
Electronic Climate Control, 1-zone	---	---	---	---	●	בקרת אקלים אלקטרונית חד-אזורית
Electronic Climate Control, 2-zone	●	●	●	●	---	בקרת אקלים אלקטרונית דו-אזורית
Cabin filter, pollen	●	●	●	●	●	מסנן חלקיקים
Air quality system	●	●	●	●	---	מערכת לניטור איכות אוויר
Exterior Accessories						אבזור חיצוני
12V Power outlet, Luggage area	●	●	●	●	●	שקע 12V בתא המטען
Retractable frameless rear-view mirrors	●	●	●	●	●	מראות חיצוניות בעלות קיפול חשמלי
Front load compartment	●	●	●	●	●	תא אחסון קדמי Frunk
Power Operated Tailgate	●	●	●	●	---	פתיחת תא מטען חשמלית
Panoramic roof	●	---	●	---	---	גג פנוראמי
Safety						בטיחות
Airbag, Driver & Passenger	●	●	●	●	●	כריות אוויר קדמיות לנהג ולנוסע
Inner-side driver seat airbag	●	●	●	●	●	כרית אוויר קדמית מרכזית
Inflatable curtains	●	●	●	●	●	וילונות הגנה
SIPS airbags	●	●	●	●	●	מערך אמצעי הגנה בפגיעה צדית הכולל כריות אוויר
AEB, auto broms för hinder, fotgängare, cyklister, scootrar.	●	●	●	●	●	מערכת בלימה אוטונומית למניעת פגיעה ברכבים, הולכי רגל, דו גלגלי ובעלי חיים גדולים
Pedestrian and cyclist steering avoidance	●	●	●	●	●	סיוע בהתחמקות למניעת פגיעה ברכבים והולכי רגל
Oncoming lane mitigation by braking	●	●	●	●	●	הגנה מפני התנגשות חזיתית
Intersection autobrake	●	●	●	●	●	בלימה אוטומטית למניעת התנגשות בצמתים
Whiplash protection, front seats	●	●	●	●	●	מערכת נגד "צלילת שוט" להגנה בשעת התנגשות מאחור
Collision avoidance and run of road mitigation by steering and braking	●	●	●	●	●	מערכת הגנה מפני ירידה מהכביש
Post Impact Braking	●	●	●	●	●	בלימה אוטומטית לאחר התנגשות
Tyre pressure monitoring system EU	●	●	●	●	●	מערכת לניטור לחץ אוויר בצמיגים
Cut-Off switch passenger airbag	●	●	●	●	●	אפשרות לניתוק כרית האוויר בצד הנוסע
Isofix Childseat Attachment EU	●	●	●	●	●	אמצעי עגינה למושבי בטיחות לילדים
Rear Collision Warning	●	●	●	●	●	התרעה לפגיעה מאחור
Driver Alert	●	●	●	●	●	בקרת ערנות
Lane Keeping Aid With Departure Warning	●	●	●	●	●	בקרת סטייה מנתיב אקטיבית הכוללת התרעה
Road Sign Information	●	●	●	●	●	תצוגת תמרורים
Automatic Speed Limite	●	●	●	●	●	מגביל מהירות חכם
Blind spot Information System	●	●	●	●	●	מערכת לניטור רכב ב"שטח מת"
Cross Traffic Alert, Rear and Front	●	●	●	●	●	מערכת עזר קדמית ואחורית לניטור תנועה חוצה בעת יציאה מחנייה
Adaptive cruise control With Traffic Jam Assist 4	●	●	●	●	●	בקרת שיוט אדפטיבית
Hill Descent Control	●	●	●	●	●	בקרת נסיעה במדרון

Standard & Optional Equipment	Twin motor Performance		Single motor Long Range		Single motor	ציוד סטנדרטי ותוספות
	ULTRA	PLUS	ULTRA	PLUS	CORE	
Chassis						שלדה
Chassis, Comfort	●	●	●	●	●	שלדת Comfort
Seats						מושבים
Mech. Driver and Passenger Seat	---	●	---	●	●	כיוון מושב נהג ונוסע ידני
Power adjustable drivers seat with memory	●	---	●	---	---	כיוון מושב נהג חשמלי הכולל זיכרונות
Power adjustable passenger seat	●	---	●	---	---	כיוון מושב נוסע חשמלי
Power Adjustable Lumbar Support	●	---	●	---	---	כיוון תמיכה לגב התחתון
Heated front seats	●	---	●	---	---	חימום למושבים הקדמיים
Fällning av rygg baksäte (40/60 split)	●	●	●	●	●	מושב אחורי מתקפל 40/60
Lights						תאורה
Rear Fog Light	●	●	●	●	●	פנסי ערפל אחוריים
Day-running lights	●	●	●	●	●	תאורת יום
Led Head Lights, without cornering	●	●	●	●	●	תאורת LED
Active High Beam	●	●	●	●	●	תאורה קדמית חכמה
Puddle light in rear-view mirrors	●	●	●	●	---	תאורה תחתית מראות חיצוניות
Automatically dimmed inner and exterior mirror driver side	●	●	●	●	---	מראה פנימית ומראת צד נהג המתכהות למניעת סינוור
Interior illumination high level	●	●	●	●	---	חבילת תאורה פנימית מורחבת
Wheels						חישוקים וצמיגים
18" 5-spoke Aero Diamond Cut 225/55R18	---	---	---	---	●	חישוקי סגסוגת Aero Diamond Cut בקוטר 18" 225/55R18
19" 5-spoke Aero 245/45R19	●	●	●	●	---	חישוקי סגסוגת Aero בקוטר 19" 245/45R19
Repair kit	●	●	●	●	●	ערכה לתיקון תקרים



מכוניות וולוו משווקות בכל רחבי העולם, מסיבה זו יש הבדלים במפרט ובנתונים לארצות השונות. דף זה מתאר את המפרט לשוק הישראלי עפ"י נתוני היצרן ובתנאי ניסוי ביה"ח. התמונות, המפרט והנתונים בפרוספקטים השונים הם כלליים, ואין לשייכם לשום דגם או שוק ספציפי. הציוד המופיע בהם אינו בהכרח ציוד סטנדרטי ואינו בהכרח כלול במחיר הרכב. היצרן והחברה שומרים לעצמם הזכות לתקן או לשנות הנתונים והמפרטים השונים ללא הודעה מוקדמת. פרסום זה מחליף כל פרסום קודם הנוגע לרכב זה. יעוץ ופירוט ניתן לקבל מנציגי המכירות. אחריות - תקופת האחריות היא 36 חודשים או 100,000 ק"מ המוקדם מביניהם וכוללת עבודה וחלקים. בכפוף לתעודת האחריות. המפרט מתייחס לשנת מודל 2025.

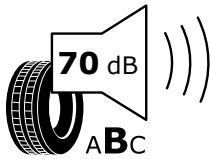
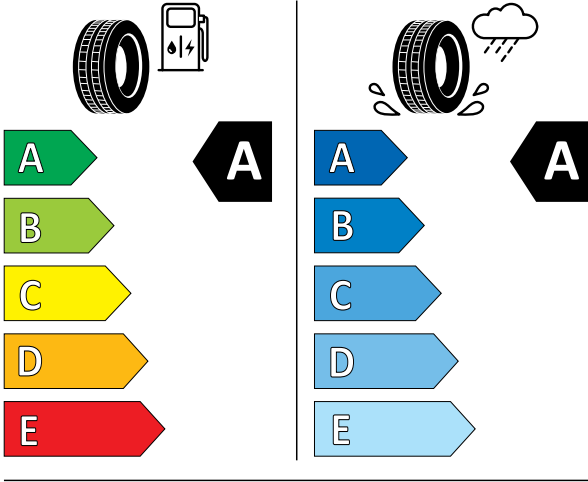
תונית נתוני צמיגים 18'

תונית נתוני צמיגים 19'



GOODYEAR 598506

225/55R18 102 V XL C1

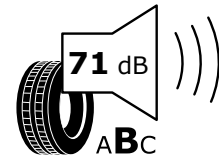
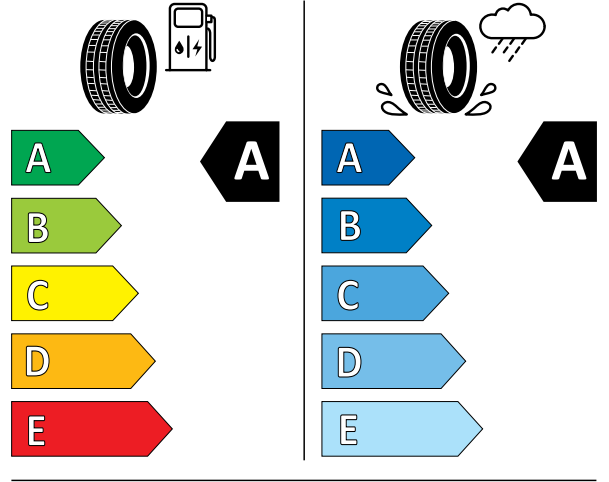


2020/740



GOODYEAR 598553

245/45R19 102 V XL C1



2020/740

תונית נתוני הצמיגים מסווגת את היעילות האנרגטית של הצמיג, את אחיזתו בכבישים רטובים ורמת הרעש החיצוני מהצמיג.

נתוני צריכת החשמל וטווח הנסיעה החשמלית מתפרסמים על פי הד"ן לפי בדיקות המעבדה. צריכת החשמל וטווח הנסיעה החשמלית כפועל מושפעים, בין היתר, מתנאי הדרך, מדג האוויר, מצב ותחזוקת הרכב והצמיגים, מאפייני השימוש ומהירות הנסיעה, ויכולים להיות נמוכים ביחס לנתוני היצרן. קיבולת הסוללה וביצועיה ברכב חשמלי מצטמצמים לאורך הזמן ונבדקתם לשימוש. משך הטעינה מושפע, בין היתר, מתשתית וממאפייני עמדת הטעינה וממצב הסוללה.



קוד דגם	דגם	רמת האיבזור הבטיחותי
54	EX30 Single motor Core	7
55	EX30 Single motor Long Range Plus	7
56	EX30 Single motor Long Range Ultra	7
58	EX30 Twin motor Performance Plus	7
59	EX30 Twin motor Performance Ultra	7

מקרא: ● מערכת מותקנת בדגם הרכב X מערכת שאינה מותקנת בדגם הרכב

פירוט מערכות הבטיחות המותקנות ברכב:

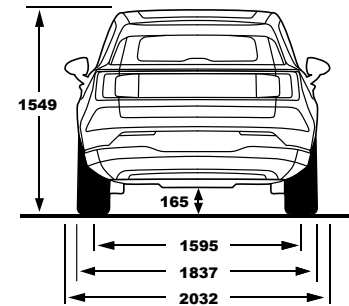
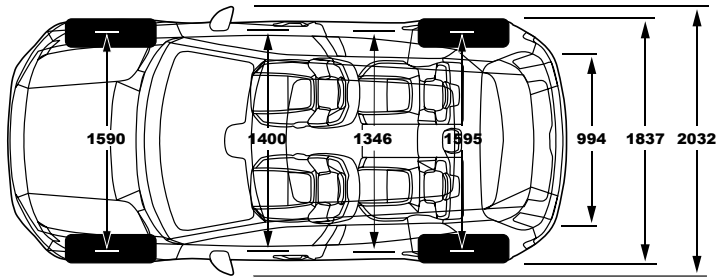
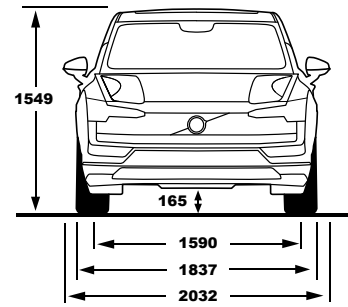
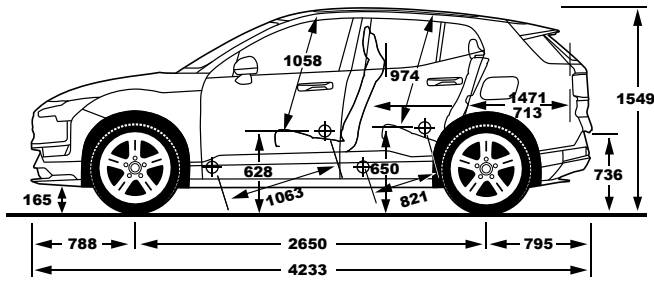
7 כריות אוויר	● בלימה אוטומטית בנסיעה לאחור	● מערכת אזהרת פתיחת דלת
● מערכת מתקדמת לבלימה בזיהוי הולכי רגל ודו גלגלי	● מערכת מתקדמת להתרעה על היסח דעת נהג	● מערכת אדפטיבית לתאורה קדימה
● זיהוי "שטח מת"	X מערכת למניעת שכחת ילד ברכב	● בלימת חירום לתנועה חוצה בצמתים
● מערכת אקטיבית למניעת התנגשות צד ב"שטח מת"	● בקרת שיוט אדפטיבית או ACC	

דרגת זיהום אוויר מרכב מנועי*



*נתוני היצרן על-פי בדיקת מעבדה. תקן EC 715/2007
**המדד מחושב לפי תקנת אוויר נקי (נילו) נתוני זיהום אוויר מרכב מנועי בפרסומת), התשס"ט 2009

דגם	צריכת חשמל (וואט שעה/ק"מ) WLTP	טווח נסיעה חשמלית משולבת (ק"מ) WLTP	דרגת זיהום אוויר מרכב מנועי
EX30 Single motor	171	337	1
EX30 Single motor Long Range	170	475	1
EX30 Twin motor Performance	175	450	1



סניף הרצליה: המנכ"ם 10 הרצליה פיתוח 09-9577700 • סניף תל אביב: יצחק שדה 17, 03-6255600 • סניף ראשון לציון: השר חיים שפירא 25, 03-9433600 • סניף ירושלים: יד חרוצים 19 א.ת. תלפיות, 074-7448888 • סניף חיפה: דרך יפו 137 א', 04-8514110 • סניף באר שבע: "מאיר" א.ל. שירותי רכב בע"מ, הסדנא 5, 08-6274332 • סניף רעננה: התדהר 3, א.ת. רעננה צפון, 09-7628701

www.volvocars.co.il *3011

מאיר
חברה למסחר ומשאיות בע"מ