

V O L V O



**XC40**

# XC40

## VOLVO - Specification for Israel

## וולוו - מפרט לישראל

Model	B4	דגם
Displacement in CC	1969	נפח המנוע בסמ"ק
No. of cylinders/valves	4/16	מספר הגלילים/שסתומים
Fuel system/ignition	טורבו הזרקה ישירה	מערכת דלק/הצתה
Max. output HP at RPM petrol	197/4750-5400	הספק מרבי כ"ס/סל"ד
Max. output HP electric	14	הספק מרבי כ"ס חשמלי
Max. torque KG/M at RPM petrol	30.6/1500-4500	מומנט מרבי קג"מ/סל"ד
Min. recommended octan rating-unleaded	95	מינימום אוקטן מומלץ-נטול עופרת
Fuel tank capacity liters	54	נפח מיכל הדלק (בליטרים)
Drive line	קדמית	הנעה
Transmission	אוטומטית, כפולת מצמדים, 7 הילוכים	תיבת הילוכים
Turing circle (curb to curb)	11.4	קוטר סיבוב (במטרים, בין מדרכות)
Boot capacity/liters	443	נפח תא מטען (בליטרים)
Acceleration 0-100 KM/H	7.6	תאוצה מ-0 ל-100 קמ"ש (שניות)
Top speed KM/H	180	מהירות מרבית בקמ"ש מוגבלת אלקטרונית



# XC40

## XC40 B4

### Standard & Optional Equipment

Ultra  
Dark

### ציוד סטנדרטי ותוספות

Audio & Entertainment		מערכת שמע ובידור
Harman Kardon Premium Sound	●	מערכת שמע פרמיום 13 רמקולים מתוצרת Harman Kardon
Subwoofer	●	Subwoofer - רכיב רמקול שנועד לשחזר תדרי בס נמוכים מאוד
Bluetooth connection	●	דיבורית Bluetooth + הזרמת שמע
2 USB Typ-C Connectors, Front	●	שני חיבורי USB Type-C, מלפנים
ICUP - Android infotainment system with google services	●	מערכת מידע ובידור- android automotive כולל גוגל מובנה
12,3 inch Driver Display	●	לוח מחוונים 12.3" וירטואלי
9" Centre Display with touch screen	●	מסך מגע מרכזי צבעוני 9"
Inductive charging for smartphone + NFC	●	טעינה אלחוטית למכשירים ניידים תומכים בקונסולה הקדמית*
Interior Design		עיצוב פנים
Artificial Leather steering wheel with Uni deco inlay, 3 spoke	●	גלגל הגה הכולל עיטור מתכתי
Heated steering wheel	●	גלגל הגה מחומם
Gearlever knob, crystal	●	ידית הילוכים מקריסטל
Driftwood decor inlays	●	דיפון Driftwood בקונסולה
Interior Accessories		אבזור פנים
Electronic climate control, 2 zone	●	בקרת אקלים אלקטרונית דו-אזורית
Keyless entry	●	כניסה והתנעה ללא מפתח
Park assist camera	●	מצלמת עזר אחורית לחנייה
Park Assist Front and Rear	●	חיישני חניה קדמיים ואחוריים
Automatically dimmed inner and exterior mirrors	●	מראה פנימית ומראות צד המתכוונות למניעת סינוור
12V Power outlet, Luggage area	●	שקע מתח 12V בתא המטען
Electrical parking brake	●	בלם חניה חשמלי עם שחרור אוטומטי
First aid kit, DIN 13164	●	ערכת עזרה ראשונה
Rain sensor	●	חיישן גשם
Center rear armrest with cupholders	●	משענת יד משולבת בשורה השנייה הכוללת מתקן כוסות
Glovebox curry hook	●	וו נשיאה נשלף תא כפפות

\* לבחינת תאימות מכשיר הטלפון שברשותך למערכת אנא פנה לנציג המכירות



# XC40

## XC40 B4

### Standard & Optional Equipment

Ultra  
Dark

### ציוד סטנדרטי ותוספות

Exterior Accessories		אבזור חיצוני
Panoramic sun roof with power operation	●	חלון גג פנוראמי חשמלי
Tinted windows, rear side doors and cargo area	●	חלונות אחוריים כהים כולל חלון תא מטען
Power Operated Tailgate	●	פתיחת תא מטען חשמלית
Retractable Rear View Mirrors	●	מראות חיצוניות בעלות קיפול חשמלי
Grill 'Dark'	●	סבכה בסגנון 'Dark'
High gloss black decor side windows	●	מסגרת חלונות בגימור שחור
Glossy black Skid Plates Rear	●	מגן פגוש אחורי בצבע שחור
Roof rails integrated Glossy black	●	פסי הטענה בשחור מבריק משולבים
Black (019) rear view mirror covers	●	מראות חיצוניות בצבע שחור
Safety		בטיחות
Collision mitigation support, front	●	מערכת לבלימה אוטומטית
Airbag, Driver & Passenger	●	כריות אוויר קדמיות דו-שלביות
Knee airbag driver side	●	כרית הגנה לברכי הנהג
SIPS airbags	●	מערך אמצעי הגנה בפגיעה צדית הכולל כריות אוויר
Pyrotechnical pretensioners, front / rear outer positions	●	קדם מותחנים פירוטכניים מלפנים ומאחור
Whiplash protection, front seats	●	מערכת נגד "צליפת שוט" להגנה בשעת התנגשות מאחור
ESC - Electronic stability control	●	מערכת בקרת יציבות מתקדמת
EBL, flashing brake flashing light and hazard warning	●	אורות בלם מהבהבים בבלימת חירום
Tyre pressure monitoring system EU	●	מערכת לניטור לחץ אוויר בצמיגים
Cut-Off switch passenger airbag	●	אפשרות לניתוק כרית האוויר בצד הנוסע
Isofix - outer position rear seat	●	אמצעי עגינה למושב בטיחות לילדים
Power child lock, rear side doors	●	נעילת ילדים חשמלית
Lane Keeping Aid and Lane Departure Warning	●	בקרת סטייה מנתיב אקטיבית
Adaptive cruise control with traffic Jam assist	●	בקרת שיוט אדפטיבית
Hill Descent Control	●	בקרת ירידה במדרון
Collision warning and mitigation support, rear	●	התראה והכנה לפגיעה מאחור
Blind spot Information System	●	מערכת לניטור רכב ב"שטח מת"
Cross traffic alert	●	מערכת עזר אחורית לניטור תנועה חוצה בעת יציאה מחנייה
Chassis		שלדה
Chassis, Dynamic	●	שלדת דינמיק



# XC40

## XC40 B4

### Standard & Optional Equipment

Ultra  
Dark

### ציוד סטנדרטי ותוספות

Seats		מושבים
Leather uph. - Comfort	●	מושב עור מבוחר
Power adjustable drivers seat with memory	●	כיוון מושב נהג חשמלי הכולל זיכרונות
Power adjustable passengers seat	●	כיוון מושב נוסע חשמלי
Mechanical Cushion Extension, Front Seats	●	בסיס מושב מתכוון ידני לאורך במושב הקדמיים
4 way power adjustable lumbar support	●	תמיכה חשמלית לגב תחתון 4 אזורים
Heated front seats	●	חימום למושב הקדמיים
Power foldable rear headrests from centre stack display	●	משענות ראש אחוריות בעלות קיפול חשמלי
Lights		תאורה
Foglights in front spoiler	●	פנסי ערפל קדמיים
Automatic lights control	●	חיישן אורות עם הפעלה אוטומטית
Approach light	●	תאורת גישה
Pixel technology Headlights	●	תאורת Pixel
Interior illumination high level	●	חבילת תאורה פנימית - high level
Wheels		חישוקים וצמיגים
19" 5 Y-Spoke Matt Graphite Diamond-cut Alloy wheel 235/50R19	●	חישוקי סנסוגת 5 Y-Spoke Matt Graphite Diamond-cut Alloy wheel 235/50R19 בקוטר 19"
Temporary sparewheel	●	גלגל חילופי זמני

● סטנדרטי



כל הדגמים מצוידים בממיר קטליטי ומתאמים לשימוש בדלק נטול עופרת בלבד (לביצועים אופטימליים מומלץ להשתמש באוקטן 98). מכוניות וולוו משווקות בכל רחבי העולם, מסיבה זו יש הבדלים במפרט ובנתונים לארצות השונות. דף זה מתאר את המפרט לשוק הישראלי עפ"י נתוני היצרן ובתנאי ניסוי ביה"ח. התמונות, המפרט והנתונים בפרוספקטים השונים הם כלליים, ואין לשייכם לשום דגם או שוק ספציפי. הציוד המופיע בהם אינו בהכרח ציוד סטנדרטי ואינו בהכרח כלול במחיר הרכב. היצרן והחברה שומרים לעצמם הזכות לתקן או לשנות הנתונים והמפרטים השונים ללא הודעה מוקדמת. פרסום זה מחליף כל פרסום קודם הנוגע לרכב זה. יעוץ ופרוט ניתן לקבל מנציג המכירות. אחריות - תקופת האחריות היא 36 חודשים וכוללת עבודה וחלקים ללא הגבלת קילומטרים. בכפוף לתעודת האחריות. המפרט מתייחס לשנת מודל MY25W46.

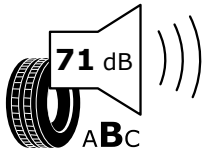
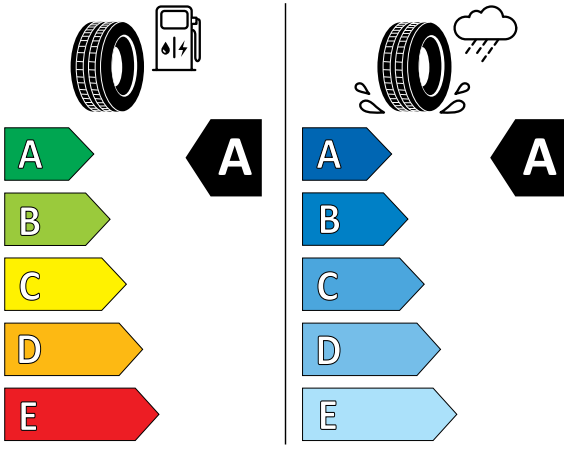


Continental

0358081

235/50 R 19 103 V XL

C1



2020/740

תווית נתוני הצמיגים מסווגת את היעילות האנרגטית של הצמיג, את אחיזתו בכבישים רטובים ורמת הרעש החיצוני מהצמיג.

\*נתוני צריכת הדלק מתפרסמים על פי הדין לפי בדיקות המעבדה. צריכת הדלק בפועל מושפעת גם מתנאי הדרך, מתחזוקת הרכב וממאפייני הנהיגה.



מקרא: ● מערכת מותקנת בדגם הרכב X מערכת שאינה מותקנת בדגם הרכב

מערבת אזהרת פתיחת דלת	X
מערבת אדפטיבית לתאורה קדימה	●
בלימת חירום לתנועה חוצה בצמתים	●

קוד דגם	דגם	רמת האיבזור הבטיחותי
355	XC40 B4 Ultra Dark	6

פירוט מערכות הבטיחות המותקנות ברכב:

7 כריות אוויר	● בלימה אוטומטית בנסיעה לאחור
● מערכת מתקדמת לבלימה בזיהוי חולכי רגל וזו גלגלי	X מערכת מתקדמת להתרעה על היסח דעת נהג
● זיהוי "שטח מת"	X מערכת למניעת שכחת ילד ברכב
● מערכת אקטיבית למניעת התנגשות צד ב"שטח מת"	● בקרת שיוט אדפטיבית או ACC

דרגת זיהום אוויר מרכב מנועי\*



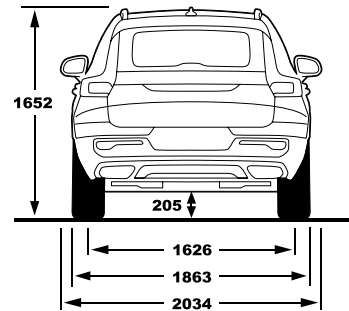
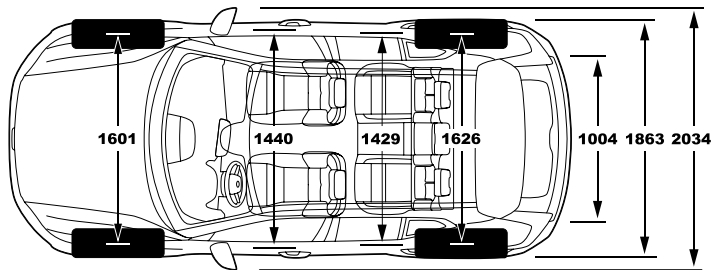
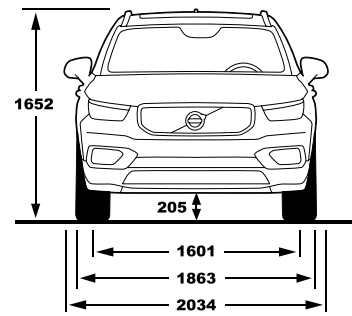
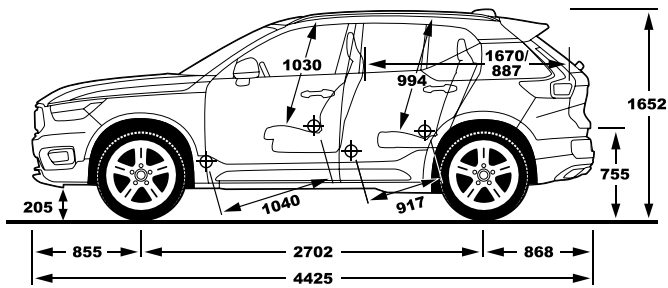
\*נתוני היצרן על-פי בדיקת מעבדה. תקן EC 715/2007

\*\*המדד מחושב לפי תקנות אוויר נקי (פילוי נתוני זיהום אוויר מרכב מנועי בפרסומת), התשס"ט 2009

דגם	נתוני צריכת דלק בליטרים ל-100 ק"מ*	דרגת זיהום אוויר
XC40 B4	6.7	14

# XC40

## תקני בטיחות וזיהום אוויר



ת.ד. 2024

סניף הרצליה: המנופים 10 הרצליה פיתוח 09-9577700 • סניף תל אביב: יצחק שדה 17, 03-6255600 • סניף ראשון לציון: השר חיים שפירא 25, 03-9433600 • סניף ירושלים: יד חרוצים 19 א.ת. תלפיות, 074-7448888 • סניף חיפה: דרך יפו 137 א', 04-8514110 • סניף באר שבע: "מאיר" א.ל. שירותי רכב בע"מ, הסדנא 5, 08-6274332 • סניף רעננה: התדהר 3, א.ת. רעננה צפון, 09-7628701

www.volvocars.co.il \*3011

**פולו**  
תורה למנופים ושירותי נתי