

# EX30 RECHARGE

ЦЕНОВА ЛИСТА И СПЕЦИФИКАЦИИ





## VOLVO EX30

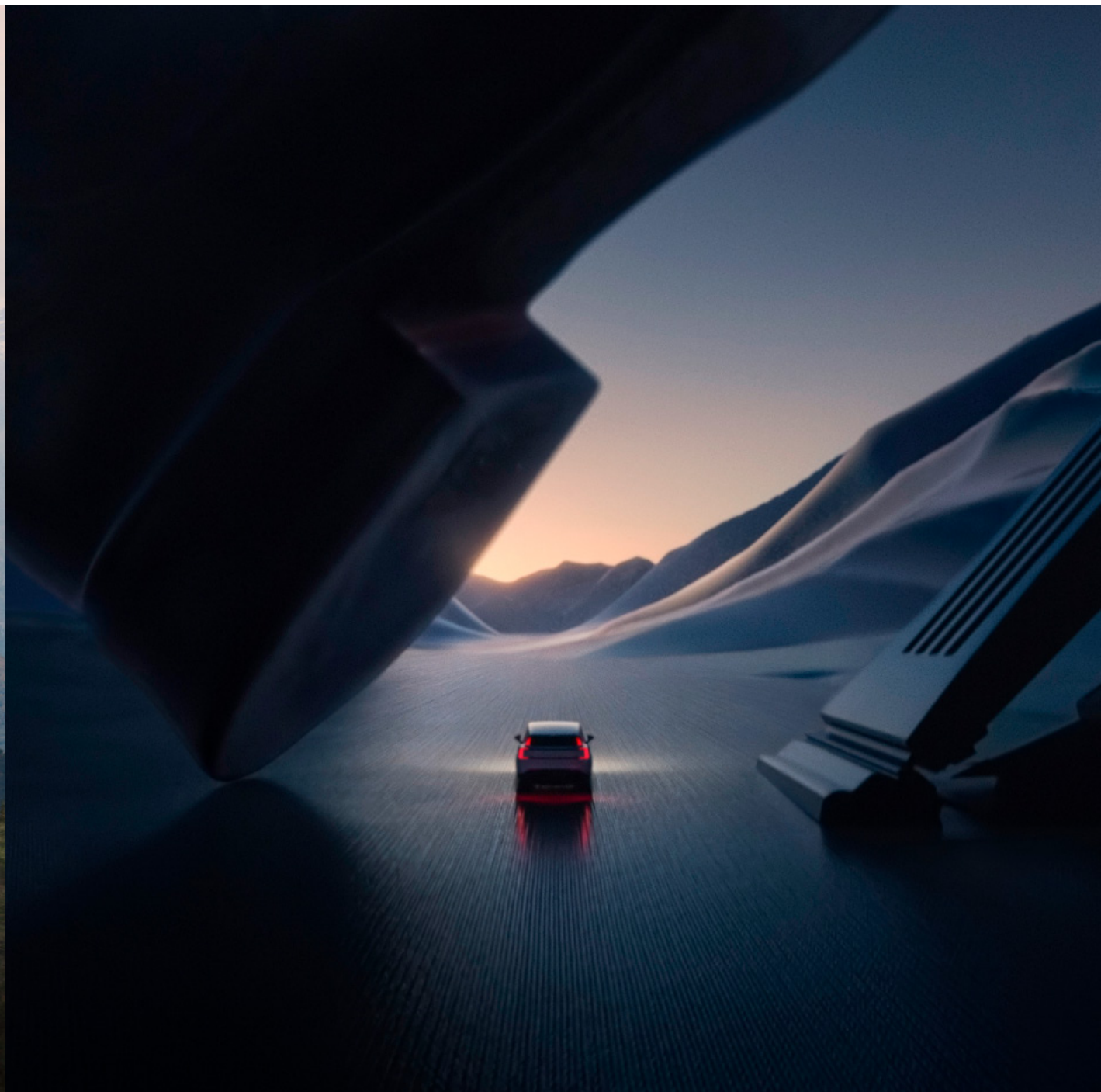
MY24

ДВИГАТЕЛИ	CORE	PLUS	ULTRA
Single motor 272hp RWD	79,900 лв.	85,700 лв.	-
Single motor 272hp Extended Range RWD	90,200 лв.	97,050 лв.	103,200 лв.
Twin motor Performance 428hp AWD	-	102,200 лв.	108,400 лв.

**Всички Volvo модели се предлагат с 7 години гаранция без ограничение в пробег и с платинена карта Europe Assistance Door to Door**

Всички цени са в лева с ДДС.





## Оборудване Core

Сервизен пакет (включващ годишно обслужване и нормално износващи се части) за срок от 3 години

### Трансмисия и управление

Електрически двигател с мощност 272 к.с. (Single motor Ext. Range RWD)

Два електрически двигателя обща мощност 428к.с. ( Twin AWD)

Батерия с капацитет 51кВч и пробег 344км (Single motor)

Батерия с капацитет 69кВч и пробег 480км (Single motor Ext. Range)

Батерия с капацитет 69кВч и пробег 460км (Twin motor)

1- степенна автоматична скоростна кутия

McPherson окачване (преден мост)

Multi-Link окачване (заден мост)

Векторно разпределение на въртящия момент

Електрическо сервоуправление (EPAS)

Окачване Comfort

Автоматична функция Стоп / Старт

### Сигурност и Безопасност

Ограничение на скоростта до 180 км/ч

Предупреждение за отваряне на врата

Система Post Impact Braking

City Safety, вкл. Асистент за предотвратяване на

сблъсък с автоматично спиране и защита на пешеходци, велосипедисти и големи животни

Система, предотвратяваща напускане на пътното платно (Run-off Road Mitigation)

Алармена система

Система против блокиране на колелата (ABS)

Система за подпомагане при аварийно спиране (EBA)

Автоматично задействане на аварийните светлини при екстремно спиране (EBL)

Електронна система за контрол на стабилността (ESC)

Система против преобръщане на автомобила (RSC)

Контрол на моторната спирачка (EDTC)

Контрол на сцеплението в завой

Система за защита при страничен удар (SIPS)

Система за защита при камшичен удар (WHIPS)

Предни въздушни възглавници с интелигентен контрол

Въздушна възглавница за коленете на водача

Въздушни завеси IC, отпред и отзад

Напомняне за незакопчан предпазен колан за всички места

Ключ за деактивиране на пасажерската въздушна

възглавница

ISOFIX система за монтиране на детски седалки

Комплект за поправка на спукана гума

Аптечка и аварийен триъгълник

### Асистиращи системи

Адаптивен Cruise Control с включени Pilot assist

Камера следяща състоянието на водача

Регулируем ограничител на скоростта

Асистент за спазване на лентата на движение (LKA)

Система за предупреждение на водача, напомняща за

почивка при нужда (DAC)

Система за разпознаване на пътните знаци (RSI)

Асистент за потегляне по наклон (Hill Start Assist)

Асистент за спускане по наклон (Hill Descent Control)

Прогресивно сервоусилване на волана

Система за следене и визуализация на налягането във

всяка гума (TPMS)

Контрол при паркиране на заден ход (парктроник)

Камера за паркиране на заден ход

Предна камера

Заден асистент за предотвратяване на сблъсък с

автоматично спиране

### Светлини и видимост

LED фарове Thor's Hammer

Чистачки на предното стъкло със сензор за дъжд

### Мултимедия

Нова инфотеймънт система за дигитални услуги (Google

услуги (Навигация, Гласови команди и приложения))

Аудио система High Performance Audio, саундбар

концепция, 5 говорителя

Нов комбиниран централен дисплей 12,3"

Безжичен Carplay

Over The Air Updates (OTA)

5G свързаност

2 USB конектора

DAB+ аудио система

Bluetooth свързаност

### Телематика

Volvo On Call - авангардна и многофункционална система за

свързаност, вкл.:

Бърза връзка с тел.112 и с Пътна помощ; Дистанционно:

откл/закл. на автомобила, климатизиране, географско

наблюдение, стартиране на паркинг отоплителя,

изпращане на дестинация до навиг. система, информация

от таблото, предупреждения, шофьорски дневник за

категоризиране на пътуването, известяване при кражба и

др. (изисква активиране на VOC App)

### Интериор / Екстериор

Тапицерия Indigo

Ел. детско заключване, задни врати

Дръжки на вратите в цвета на купето с осветление и

хромирана основа

Механично регулиране на удължението на предните

седалки

Регулиране на удължението на предните седалки

Текстилни стелки за всички места

Закалени стъкла (странични и задно)

Предпазни кори в черен цвят, отпред и отзад

Електрохроматично интериорно и странични огледала за

обратно виждане

12V изход в багажното отделение

Специално разработено отделение за отпадъци,

поддържащо чистота и комфорт

Стабилизиращи багажа закачалки в багажното отделение

Стелка в багажното отделение

Специална решетка за електрическата версия на модела

2 USB конектора Type C

Място за съхранение на багаж в предната част

### Удобство и функционалност

Безключов достъп

Ел. прибиращи се странични огледала

Електронна климатизираща система

Clean Zone - система, контролираща качеството на

постъпващия в купето въздух

Сензор за влажност в купето

Регулиране на пасажерската седалка (2 посоки)

Фиксирана лумбална опора

Картодържател на предното стъкло

5V изход в задната част на централната конзола

Подлакътник на централна конзола с поставки за чаши

Кабел за зареждане EU type + бързо зареждане

### Джанти и гуми

18" алуминиеви джанти Aero 225/55 (Single Motor)

19" алуминиеви джанти Aero 245/45 (Single motor Ext.range

& Twin motor)

Предни и задни спирачни дискове 17" (Single motor)

Предни и задни спирачни дискове 18" (Twin motor)



### Оборудване Plus (в допълнение към Core)

Аудио система 'Harman Kardon Premium Sound, саундбар концепция, 9 говорителя, 1040W

Термопомпа

Датчици за паркиране на преден и заден ход

Амбиентно интериорно осветление

Асистент при промяна на лента

Система за автоматично паркиране

Ел. багажник с разпознаване на ключа

2-зонова електронна климатизираща система

Отопляеми и ел. регулируеми странични огледала

Индуктивно зарядно за смартфон

2 USB конектора type C на задния ред седалки

### Оборудване Ultra (в допълнение към Plus)

Камера за паркиране 360°

Статичен панорамен покрив

Ел. регулируема шофьорска седалка

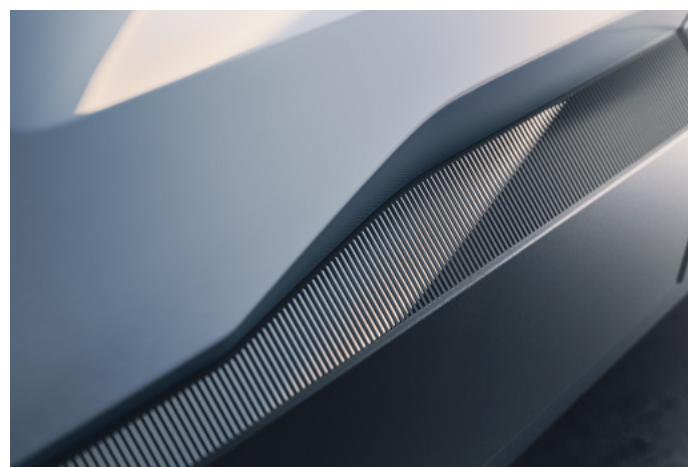
Ел. регулируема пасажерска седалка

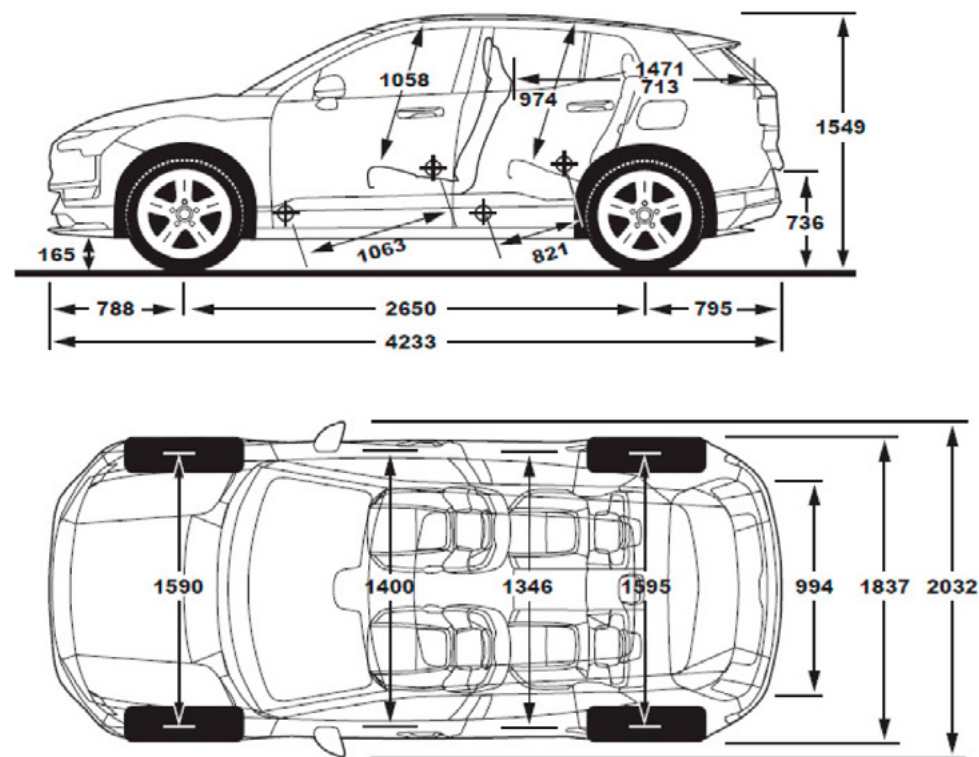
Подобрена Park pilot система

22 kW бордово зарядно



<b>EX30 Recharge ПАКЕТИ</b>	КОД	CORE	PLUS	ULTRA
<b>Пакет "Climate"</b> Отопляеми предни седалки Отопляем волан	20002	704 лв	704 лв	704 лв
<b>Пакет "Power seats"</b> Ел. регулируема шофьорска седалка Ел. регулируема пасажерска седалка	20003	1,565 лв	1,565 лв	-
<b>EX30 Recharge ОПЦИИ</b>	КОД	CORE	PLUS	ULTRA
Потъмнени задно стъкло и потъмнени стъкла на задните врати	179	782 лв	782 лв	782 лв
20" алуминиеви джанти Aero 245/40, 5 спици	20001	-	1,310 лв	1,310 лв
<b>EX30 Recharge ТАПИЦЕРИИ</b>	КОД	CORE	PLUS	ULTRA
Интериор Mist	R2200	2,484 лв	2,484 лв	2,484 лв
Интериор Indigo	R3100	0 лв	0 лв	0 лв
Интериор Pine	R4300	1,193 лв	1,193 лв	1,193 лв
Интериор Breeze	R5400	2,015 лв	2,015 лв	2,015 лв
<b>EX30 Recharge ЦВЕТОВЕ</b>	КОД	CORE	PLUS	ULTRA
Moss Yellow	625	1,479 лв	1,479 лв	1,479 лв
Cloud Blue	626	0 лв.	0 лв.	0 лв.
Crystal White	707	1,479 лв	1,479 лв	1,479 лв
Onyx Black	717	1,479 лв	1,479 лв	1,479 лв
Vapour Grey	740	1,479 лв	1,479 лв	1,479 лв





ТЕХНИЧЕСКИ ДАННИ

Технически данни EX30 Recharge - MY25

Модел	Single motor 272hp RWD Авт.	Single motor Ext. range RWD Авт.	Twin motor AWD Авт.
	Електрически автомобил	Електрически автомобил	Електрически автомобил
Макс. мощност, к.с.	272	272	428
Макс. въртящ м-т, Нм при об/мин	420	343	543
Макс. Скорост, км/ч	180	180	180
Ускорение от 0-100 км / сек.	5.7	5.3	3.6
Среден разход/100 км.	16,7 кВч	16,5 кВч	16.3 кВч
Вредни емисии, г./км.	0	0	0
Електрически пробег	344	480	460
Капацитет батерия	120 кВч	150 кВч	150 кВч
Максимална скорост на зареждане	120 кВч	150 кВч	150 кВч



Зарядна станция

VOLVO  
**EX30**  
PURE ELECTRIC  
Акcesoари



Багажник за велосипеди



Сгъваем теглич



Предпазна мрежа



20" алуминиеви гжанти Aero



Чанта за заряден кабел



Детска седалка



Багажник за покрива



Протектор задна броня

ЗА ПОВЕЧЕ ИНФОРМАЦИЯ  
СЕ ОБЪРНЕТЕ КЪМ ВАШИЯ VOLVO ДИЛЪР  
ИЛИ ПОСЕТЕТЕ **VOLVOCARS.BG**





# EX30 RECHARGE

MODEL YEAR 2025



VOLVO предлага голямо разнообразие от опции и аксесоари.

Тази ценова листа дава само базова информация за автомобила и не представлява оферта сама по себе си.

VOLVO и МОТО-ПФОЕ си запазват правото да променят цените и спецификациите без предупреждение.

## **MOTO-PFOHE** **LEASING**

### УСЛОВИЯ ЗА ФИНАНСОВ ЛИЗИНГ

Volvo и Мото-Пфое се грижат да Ви осигурят едни от най-добрите и конкурентни условия за закупуване на нов автомобил. Няма нужда да водите преговори с други финансови институции или банки. Можете да подадете документите си при всеки един от нашите дилъри в страната. След което не Ви остава нищо друго освен да получите Вашето мечтано Volvo.

Всички **Volvo** модели се предлагат с платинена карта **EUROPE ASSISTANCE DOOR TO DOOR**.

Тя Ви осигурява 24 месеца безплатни неограничен брой услуги „Пътна помощ“ до гаранционните сервиси на Вашето Volvo в цяла Европа и услугата “Врата до врата” в рамките на България.

