

V O L V O

Volvo C40



Tarifs au 5 janvier 2024

VOLVO, POUR UN MEILLEUR AVENIR.

Habités par la conviction que les constructeurs ne parvenaient pas à rendre les voitures suffisamment solides et sûres pour les routes suédoises, Volvo a pris l'initiative de commencer à fabriquer ses propres véhicules en 1927.



NOTRE MISSION

Comme le disait si bien Gustaf Larson, ingénieur et fondateur de la marque : « Les voitures sont conduites par des femmes et des hommes. C'est pourquoi le principe qui doit guider tout ce que nous faisons chez Volvo est et doit rester la sécurité. »

La vision de Volvo est claire : atteindre un objectif ambitieux de zéro décès à bord d'un véhicule Volvo suite à un accident. Aujourd'hui encore, Volvo reste une référence en matière de sécurité. Et la vision sécurité de la marque s'étend aussi à la sécurité du monde qui nous entoure, c'est pourquoi depuis son premier SUV électrique en 2019, Volvo s'engage sur un avenir 100 % électrique.

NOS 5 PILLIERS

La Suède, son ADN et sa philosophie

La Suède se distingue par un caractère à la fois fort et humble, et un esprit serein. Un art de vivre empreint de calme et de modération, en étroite communion avec la nature. Cet esprit se manifeste même dans le design Volvo : un design scandinave contemporain et minimaliste, un luxe non-ostentatoire et des matériaux durables et raffinés.

La sécurité, sa différence

Depuis plus de 95 ans, ce mot est au cœur de l'ADN Volvo, pionniers dans la protection des humains et de la planète. La marque a inventé certains des systèmes les plus importants de l'histoire de la sécurité automobile comme la ceinture de sécurité à trois points.

L'humain, sa raison d'être

La marque Volvo est en quête perpétuelle des besoins et envies dans la vraie vie des gens. Si elle a autant misé sur la sécurité, c'est pour protéger les humains qui conduisent leurs automobiles.

Le développement durable, sa conviction

Dans son ADN suédois, la proximité avec la nature est fondamentale. Pour Volvo, la protection de notre planète n'est pas un effet de mode : elle a reconnu dès 1972 l'impact du secteur automobile sur les émissions de CO₂ et n'a cessé depuis de réduire l'impact carbone de ses modèles.

Le premium, son positionnement

Volvo se distingue par son caractère discret, loin de toute ostentation.

SOMMAIRE

| | |
|--|----|
| Tarifs : prix et services | 4 |
| Finitions : équipements de série et niveaux de finitions | 5 |
| Personnalisation : packs, options, selleries, teintes et jantes | 11 |
| Accessoires : packs, les incontournables des loisirs à la sécurité et solution de recharge | 16 |
| Connectivité : infodivertissement avec services Google & application | 26 |
| Données techniques : caractéristiques techniques & dimensions | 28 |
| Services | 30 |



TARIFS

VOTRE VOLVO C40 100 % électrique

| | Motorisation* | Transmission ⁽¹⁾ | Puissance (ch) | Puissance fiscale (cv) ⁽²⁾ | Prix en euros TTC (assistance 3 ans incluse) ⁽³⁾ | | |
|------------------|-------------------------|-----------------------------------|----------------|---------------------------------------|---|----------|----------|
| | | | | | START | PLUS | ULTIMATE |
| | Recharge | 1 EDT / Propulsion | 238 ch | 9 | 50 500 € | 56 850 € | - |
| 100 % électrique | Recharge Extended Range | 1 EDT / Propulsion | 252 ch | 9 | 55 550 € | 59 150 € | 63 400 € |
| | Recharge Twin | 1 EDT / Intégrale semi-permanente | 408 ch | 14 | - | 63 150 € | 67 400 € |

Puissance à l'état pur

Jusqu'à
408 ch

Jusqu'à
670 Nm
de couple

Version
4 roues motrices
disponibles

27 mn
recharge de 10 % à 80 %
(charge rapide jusqu'à 200 kW)



SERVICES INCLUS dans l'achat ou la location du nouveau Volvo C40 Recharge

— **Entretien 3 ans ou 100 000 km inclus⁽⁴⁾**

— **Garantie constructeur 3 ans ou 100 000 km incluse⁽⁵⁾**

- Non disponible

⁽¹⁾ EDT : boîte Electrique Drive Train rapport unique.

⁽²⁾ Valeurs données à titre indicatif, en cours d'homologation par l'administration française. Rendez-vous sur le site volvocars.fr pour configurer et connaître les valeurs exactes de votre véhicule.

⁽³⁾ Prix publics conseillés en euros TTC au 05/01/2024. Tarifs valables uniquement en France métropolitaine. Tarif type 23-46.

⁽⁴⁾ Le contrat d'entretien 3 ans ou 100 000 km comprend la révision constructeur ainsi que le remplacement de certaines pièces d'usure. Voir conditions générales en concession. Le contrat est cessible de particulier à particulier.

⁽⁵⁾ La garantie constructeur Volvo vous assure la prise en charge à titre gratuit pour tout défaut de fabrication ou d'assemblage dans le réseau Volvo sur 3 ans ou 100 000 km. Voir conditions générales en concession.

ÉQUIPEMENTS DE SÉRIE

Finition START



SÉCURITÉ ACTIVE

- Radars de stationnement avant et arrière
- Caméra de recul
- City Safety, système d'anticipation de collision intelligent comprenant :
 - Détection des véhicules, cyclistes, piétons et grands animaux avec freinage automatique à pleine puissance
 - Détection des véhicules aux intersections avec freinage automatique à pleine puissance
 - Avertissement lumineuse et sonore
 - Préparation des freins et ceintures de sécurité avant
- Système de protection anti-sortie de route : Détection du risque de sortie de route (avec ou sans marquage au sol, de 65 à 140 km/h) avec action corrective sur la direction et, si nécessaire, sur les freins
- Système de protection collision frontale : Détection du risque de collision frontale (de 65 à 140 km/h) avec action corrective sur la direction
- Assistance à l'évitement des piétons et des cyclistes
- Freinage automatique post-collision (réduction du risque de suraccident)
- Freins à disques à l'avant et à l'arrière
- Alerte vigilance conducteur
- Alerte franchissement de ligne active
- Reconnaissance des panneaux de signalisation
- Contrôle de la transmission en descente HDC
- Correcteur électronique de trajectoire ESC
- Assistance au démarrage en côte
- Phares LED avec feux de jour design marteau de Thor et feux de route adaptatifs
- Feu antibrouillard arrière
- Limiteur et régulateur de vitesse
- Indicateur de perte de pression des pneus
- Pneus toutes saisons
- Télécommande de verrouillage centralisé avec clé de contact intégrée, fermeture à distance des vitres et fonction panique (déclenchement du klaxon et des feux de détresse)
- Verrouillage automatique des portes à partir de 7 km/h
- Bouton de verrouillage centralisé
- Système intelligent d'informations au conducteur IDIS
- Contrôle de la stabilité au roulis RSC
- Système de contrôle du freinage du véhicule VDC
- Système de contrôle de la stabilité et de la traction STC
- Feux de freinage d'urgence
- Déclenchement automatique des feux de détresse lors d'un freinage d'urgence
- Rappel d'oubli de bouclage des ceintures de sécurité avant et arrière

ÉQUIPEMENTS DE SÉRIE

Finition START (suite)



SÉCURITÉ PASSIVE

- Airbags conducteur et passager à déclenchement différencié
- Airbags latéraux conducteur et passager
- Airbags rideaux
- Airbag de genoux conducteur
- Airbag passager désactivable avec témoin d'indication (on/off)
- Système de protection en cas de sortie de route comprenant :
 - Ceintures de sécurité actives à prétensionneurs
 - Assise des sièges avant à absorption d'énergie
 - Pédale de frein rétractable en cas de collision frontale
- Système de protection contre les chocs latéraux SIPS
- Système de protection contre le coup du lapin WHIPS (sièges avant)
- Préparation pour fixations Isofix (places latérales de la deuxième rangée de sièges)
- En cas de collision, envoi automatique d'une alerte au service d'urgence Volvo⁽¹⁾⁽²⁾
- Accès au service d'urgence Volvo via bouton SOS dans le plafonnier⁽²⁾
- Accès au service d'assistance Volvo via bouton dédié dans le plafonnier⁽³⁾
- Ceintures de sécurité à inertie à 3 points d'ancrage sur les 5 sièges
- Réglage en hauteur manuel des ceintures avant
- Appuie-tête sur chaque siège, réglables en hauteur
- Pare-brise en verre feuilleté et colonne de direction rétractable en cas de choc
- Verrouillage de sécurité enfant manuel
- Système de réglage en hauteur des phares
- Rappels de clignotants à LED intégrés aux rétroviseurs extérieurs
- Rétroviseur extérieur conducteur grand angle
- Trousse de 1ers secours et triangle de présignalisation
- Kit anticrevaion

ENVIRONNEMENT & SANTÉ

- **CleanZone : Filtre à charbon de climatisation multi-actif (limite l'entrée de pollen, de particules de pollution et des mauvaises odeurs en fermant automatiquement les arrivées d'air si nécessaire) et fonction pré-ventilation**
- Matériaux anti-allergènes dans l'habitacle (sellerie tissu, ceintures de sécurité, incrustations)

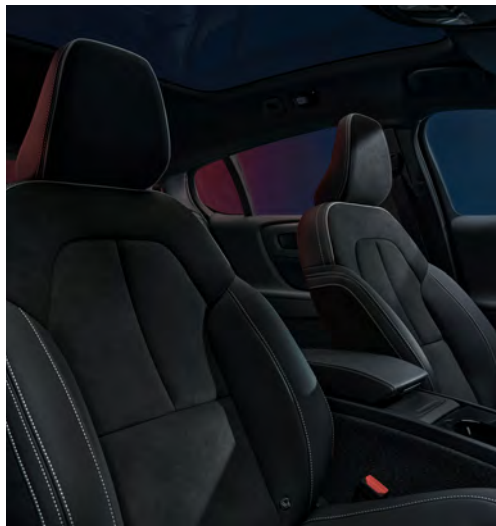
⁽¹⁾ Si un coussin gonflable ou un prétensionneur de ceinture de sécurité est déclenché lors d'une collision, une alerte est automatiquement envoyée au service d'urgence Volvo.

⁽²⁾ Valable pendant 10 ans.

⁽³⁾ Valable pendant 3 ans.

ÉQUIPEMENTS DE SÉRIE

Finition START (suite)



CONFORT

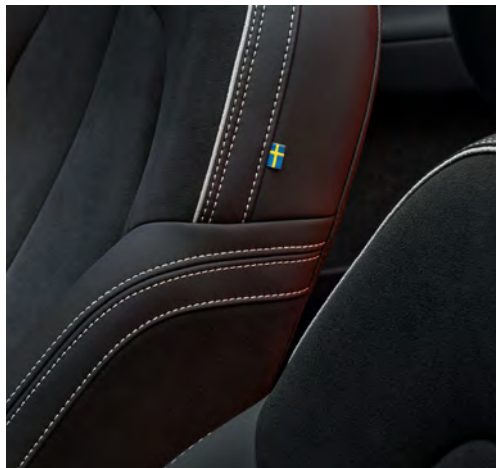
- Dossier de la banquette arrière rabattable 60/40
- Volant réglable en hauteur et en profondeur
- Climatisation automatique bi-zone (incluant ouïes d'aération à l'arrière)
- Fonction climatisation de l'habitacle moteur coupé
- Système de pré conditionnement de l'habitacle (chauffage)
- Détecteur de pluie et allumage automatique des feux
- Éclairage d'approche et d'accompagnement
- Frein de parking électronique automatique avec fonction Auto Hold (désactivable)
- Direction assistée électrique asservie à la vitesse
- Ordinateur de bord
- Assise des sièges avant extensible manuellement
- Vitres avant et arrière électriques à impulsion (montée et descente) avec système antipincement
- Miroirs de courtoisie éclairés, spots de lecture à l'avant et éclairage dans le coffre
- Coffre sous le capot avant d'une capacité de 31 litres
- Rétroviseurs extérieur rabattables électriquement
- Rétroviseurs intérieur (sans contour) et extérieur électrochromes
- Sonde de température extérieure et horloge
- Câble de recharge Type 2, 4,5 mètres, 32A triphasé (fonctionne également en monophasé). Pour borne de recharge
- Précâblage électrique pour crochet d'attelage

LIGNE EXTÉRIEURE

- Jantes alliage 19" 5 branches Noir / Diamant
- Parties inférieures des vitres Noir brillant
- Toit panoramique fixe
- Coques de rétroviseurs Noir brillant
- Protections de pare-chocs avant et arrière Noir brillant
- Diffuseurs arrière Noir laqué
- Port de recharge sur l'aile arrière gauche et connecteur charge rapide (jusqu'à 130 kW sur Recharge 238 ch et jusqu'à 200 kW sur Recharge Extended Range et Recharge Twin)
- Calandre avant pleine couleur carrosserie
- Badge Recharge sur le hayon
- Gravure Recharge sur les montants arrière
- Bas de caisse et passages de roues Anthracite

ÉQUIPEMENTS DE SÉRIE

Finition START (suite)



LIGNE INTÉRIEURE

- Sellerie Tissu City Canvas / Anthracite
- Volant sport en Simili-Cuir avec insert Aluminium
- Tapis de sol premium
- Pommeau de levier de vitesses gainé de Simili-Cuir
- Incrustations Origin
- Tunnel de la console centrale Noir brillant
- Seuils de portes avant Volvo en Aluminium
- Seuils de coffre Aluminium
- Sabots de protection avant et arrière noir
- Espace de rangement sous la console centrale
- Corbeille intégrée et amovible au niveau du tunnel central avant
- Crochet pour sacs intégré à la boîte à gants
- 2 porte-cintres
- Porte-cartes bancaires et cartes de services intégré dans la planche de bord

MULTIMÉDIA & CONNECTIVITÉ

- Ecran tactile multimédia haute résolution 9", personnalisable
- Combiné d'instruments digital 12,3" nouvelle génération
- Infotainment Google Android : Services Google (comprend Google Maps, Google Assistant, Google Play Store, **chargeur smartphone par induction** et un volume de données illimité⁽⁴⁾ pour les 4 premières années), kit mains libres Bluetooth® et Streaming Audio, mode d'emploi numérique du véhicule, réception de la radio numérique (DAB+), mises à jour Over the Air (OTA)
- Application Volvo Cars sur smartphone iOS ou Android
- Mise à jour du système à distance
- Système audio Volvo High Performance avec technologie air woofer au niveau de la console centrale : 250 W, 8 Haut Parleurs , radio numérique terrestre, prise 12 V et 2 ports USB C à l'avant
- Connexion Bluetooth®⁽⁵⁾
- Commandes audio au volant
- Commande vocale avancée (climatisation, médias, téléphone, eManuel utilisateur et navigation)⁽⁵⁾

⁽⁴⁾ Comprend le volume de données pour la mise à disposition et les mises à jour de cartes, les téléchargements d'applications, l'abonnement à l'application Volvo Cars et les services de streaming.

Dans les DROM et Monaco, l'usage de ces données nécessite un partage de connexion internet avec un téléphone portable personnel (non fourni avec le véhicule).

⁽⁵⁾ Nous vous conseillons de vérifier en concession ou sur volvocars.fr la compatibilité de votre téléphone Bluetooth® avec la connexion de la voiture.

Les marques Bluetooth® et les logos Bluetooth® appartiennent à Bluetooth SIG, INC. Ils sont utilisés par Volvo Car Group sous licence. CarPlay et Android sont des marques déposées des groupes Apple Inc. et Google Inc.

NIVEAUX DE FINITION

Finition Plus



ÉQUIPEMENTS COMPLÉMENTAIRES À LA FINITION START

- **IntelliSafe Assist** comprenant :
 - Régulateur adaptatif de vitesse et de distance ACC
 - Assistance à la conduite intelligente (le véhicule lit le marquage au sol et agit sur la direction afin de se maintenir au centre de sa voie, le conducteur doit garder les mains sur le volant, fonctionne jusqu'à 130 km/h)
 - Alerte distance de sécurité
- **IntelliSafe Surround** : Surveillance anti-angle mort avec action correctrice sur la direction, Assistance au changement de file, Alerte trafic en marche arrière et Alerte collision arrière avec freinage automatique
- **Ouverture des portes sans clé Keyless Entry** incluant éclairage du sol dans les poignées de porte avant + Hayon électrique avec fonction Confort (sans les mains)
- Plancher de coffre rabattable avec crochets
- Filet de sécurité derrière la rangée de sièges avants
- Alarme



NIVEAUX DE FINITION

Finition Ultimate



ÉQUIPEMENTS COMPLÉMENTAIRES À LA FINITION PLUS

- Caméras Surround View (vision panoramique à 360°) incluant caméra avant et caméra de recul
- Siège conducteur à réglages électriques et à mémoires
- Siège passager avant à réglages électriques
- Sièges avant chauffants
- Volant chauffant
- Système audio Volvo Premium Sound by Harman/Kardon 600 W avec 13 HP et technologie Subwoofer
- Appuie-têtes arrière rabattables électriquement
- Lave-phares à haute pression escamotables
- Pompe à chaleur



* Orrefors est une marque déposée par Orrefors Kosta Boda AB.

PERSONNALISATION

PACKS

En série : • / en option : ◦ / non disponible : –

| PACKS | Prix en euros TTC ⁽¹⁾ | | |
|--|----------------------------------|--------------|----------|
| | START | PLUS | ULTIMATE |
| PACK MÉMOIRE (P0005) | 1 150 | • | • |
| <ul style="list-style-type: none"> • IntelliSafe Assist comprenant : <ul style="list-style-type: none"> - Régulateur adaptatif de vitesse et de distance ACC - Assistance à la conduite intelligente (le véhicule lit le marquage au sol et agit sur la direction afin de se maintenir au centre de sa voie, le conducteur doit garder les mains sur le volant, fonctionne jusqu'à 130 km/h) - Alerte distance de sécurité • IntelliSafe Surround comprenant : <ul style="list-style-type: none"> - Surveillance anti-angle mort avec action correctrice sur la direction - Assistance au changement de file - Alerte trafic en marche arrière et Alerte collision arrière avec freinage automatique | | | |
| PACK HIVER (P0008) | 1 000 | 1 000 | • |
| <ul style="list-style-type: none"> • Sièges avant chauffant • Volant chauffant • Pompe à chaleur | | | |

Prix publics conseillés en euros TTC au 01/02/2023. Pose comprise pour les accessoires.
Certains visuels ou caractéristiques des produits sont susceptibles d'évoluer postérieurement à la publication du présent document. Plus de renseignements sur notre site Internet <https://www.volvocars.com/fr/et/ou> auprès de votre concessionnaire.

PERSONNALISATION (suite)

OPTION

En série : • / en option : ◦ / non disponible : –

| CODE OPTION | OPTIONS DISPONIBLES | Prix en euros TTC ⁽¹⁾ | | |
|--------------|--|----------------------------------|---------|----------|
| | | START | PLUS | ULTIMATE |
| CODE COULEUR | • Peinture métallisée Gris Brume | • | • | • |
| CODE COULEUR | • Autres peintures métallisées et non-métallisées | 1 000 € | 1 000 € | 1 000 € |
| CODE COULEUR | • Peinture métallisée exclusive | 1 000 € | 1 000 € | 1 000 € |
| R780 | • Sellerie Tissu City Map / Anthracite | • | • | • |
| R980* | • Sellerie Connect / Microtech / Surpiques blanches / Ambiance Anthracite | 1 600 € | 1 600 € | 1 600 € |
| Y980* | • Sellerie Connect / Microtech / Surpiques blanches / Ambiance Bleu Fjord Non disponible avec les couleurs Rouge Fusion et Vert Sauge | 1 800 € | 1 800 € | 1 800 € |
| RN80* | • Sellerie Microtech / Anthracite | 1 850 € | 1 850 € | 1 850 € |
| R870* | • Laine mélangée / Gris perle | 2 300 € | 2 300 € | 2 300 € |
| 1170 | • Projecteurs LED à technologie Pixel Chaque phare inclut 84 LED dont la luminosité s'adapte automatiquement et de façon individualisée afin d'optimiser la visibilité sans éblouir les autres usages de la route | - | - | 1 100 € |
| 1185 | • Jantes alliage 20" 5 branches Graphite Mat / Diamant (235/45R20 à l'avant - 255/40R20 à l'arrière) | 660 € | 660 € | 660 € |
| 179 | • Vitres latérales arrière et du coffre surteintées | 390 € | 390 € | 390 € |

* La sellerie inclut le pack éclairage supérieur : spots de lecture à l'arrière avec éclairage des passagers et du siège central. Éclairages d'ambiance au niveau des portes avant et de la planche de bord. Seuils de portes avant rétro-éclairés

⁽¹⁾ Prix publics conseillés en euros TTC au 01/02/2023.

Certains visuels ou caractéristiques des produits sont susceptibles d'évoluer postérieurement à la publication du présent document. Plus de renseignements sur notre site Internet <https://www.volvocars.com/fr> et/ou auprès de votre concessionnaire.

SELLERIE, TEINTES ET INCRUSTATIONS

SELLERIES

En série : • / en option : ◦ / non disponible : –

| FINITION | Tissu City | Tissu Connect/Microtech | | Tissu Microtech | Laine mélangée |
|--|-------------|--|--|------------------------------|-------------------------------|
| CODE | R780 | R980 | Y980* | RN80 | R820 |
| AMBIANCE | Anthracite | Anthracite | Bleu Fjord | Anthracite | Gris perle |
| SELLERIE | City Canvas | Connect / Microtech / Surpiques blanches | Connect / Microtech / Surpiques blanches | Connect / Surpiques blanches | Laine mélangée avec surpiques |
| INCRUSTATION | Origin | Topography | Topography | Topography | Topography |
| VOLANT | Anthracite | Anthracite | Anthracite | Anthracite | Anthracite |
| PARTIE HAUTE PLANCHE DE BORD & ENCADREMENT PORTIÈRES | Anthracite | Anthracite | Anthracite | Anthracite | Anthracite |
| TUNNEL CENTRAL & CEINTURES | Anthracite | Anthracite | Anthracite | Anthracite | Anthracite |
| CONTRE PORTES | Anthracite | Anthracite | Bleu Fjord | Anthracite | Anthracite |
| ACCOUDOIRS LATÉRAUX | Anthracite | Anthracite | Anthracite | Anthracite | Anthracite |
| MOQUETTE & TAPIS DE SOL | Anthracite | Anthracite | Bleu Fjord | Anthracite | Anthracite |
| PAVILLON DE TOIT | Anthracite | Anthracite | Anthracite | Anthracite | Anthracite |

*Indisponible avec les teintes Rouge Fusion (725) et Vert Saugé (733)

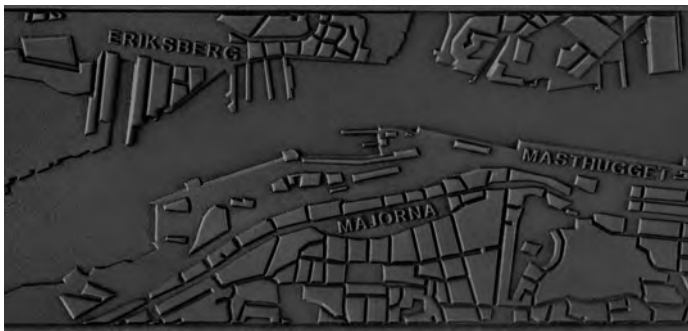
SELLERIE, TEINTES ET INCRUSTATIONS

TEINTES

En série : • / en option : ◦ / non disponible : –

| CODE COULEUR | COULEURS NON MÉTALLISÉES | CODE COULEUR | COULEURS MÉTALLISÉES | CODE COULEUR | COULEURS MÉTALLISÉES EXCLUSIVES |
|--------------|--------------------------|--------------|----------------------|--------------|---------------------------------|
| 626 | Bleu Nuage | 740 | Gris Brume | 733 | Vert Sauge |
| | | 717 | Noir Onyx | 707 | Blanc Cristal |
| | | 725 | Rouge Fusion | | |
| | | 735 | Argent Aurore | | |
| | | 734 | Bleu Fjord | | |

Incrustation Origin



Incrustations Topography



Tissu Connect / Microtech / Surpiques blanches et moquette Bleu Fjord (Y980)



JANTES



19" 5 branches
Noir / Diamant
En série



20" 5 branches
Graphite Mat / Diamant
En option - 660 €



LES PACKS

Voyagez en toute sécurité et confort grâce aux packs Volvo conçus spécifiquement pour votre véhicule et adaptés au transport de vos objets quotidiens.

Pack Protection



- Tapis de coffre en plastique moulé
- Tapis d'habitacle en plastique moulé
- Écrous antivol

310 €

Pack Confort



- Porte-lunettes
- Coussin pour la nuque
- Filet de fixation de chargement dans le coffre
- Sac de rangement pour câble de recharge
- Pare-soleil pour toit panoramique

415 €

Pack Enfant



- Siège enfant rotatif dos à la route i-Size (0–18 kg)
- Protection anti-salissure

1 045 €

Pack Voyage



- Barres de toit
- Coffre de toit Travel 400

1 065 €

LES INCONTOURNABLES

Découvrez ou redécouvrez nos accessoires incontournables utilisables en toute circonstance !

Attelage semi-électrique



1 270 €

Barres de toit



300 €

Porte-lunette



40 €

Clé étanche



250 €

Filet de fixation du chargement dans le coffre



105 €

Support de tablette



270 €

PROTECTION

N'importe où et n'importe quand, votre véhicule a besoin d'être protégé ! Bénéficiez d'une protection maximale en toute circonstance.

Seuil de coffre éclairé



460 €

Pare-boue (avant ou arrière)



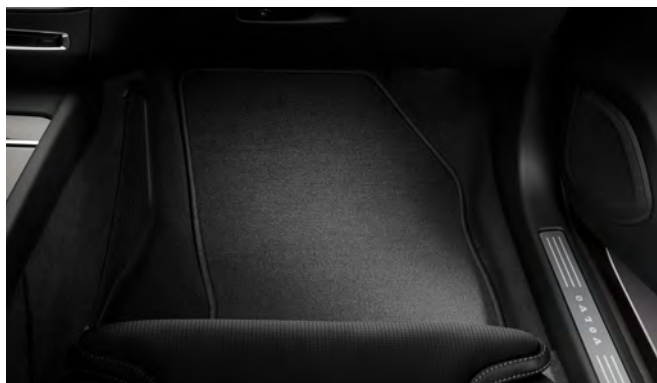
95 €

Tapis d'habitacle en plastique moulé



130 €

Tapis d'habitacle textile



145 €

Tapis de coffre réversible textile / caoutchouc



195 €

Tapis de coffre en plastique moulé



130 €

SÉCURITÉ

La sécurité est dans notre ADN. Leader dans le domaine depuis des décennies, la sécurité fait partie de notre héritage et constitue le fondement de notre entreprise. Nous avons toujours été une marque centrée sur l'humain qui se soucie des personnes.

Écrous de roue antivol (lot de quatre + clé)



50 €

Siège enfant rotatif dos à la route i-Size (0–18 kg)



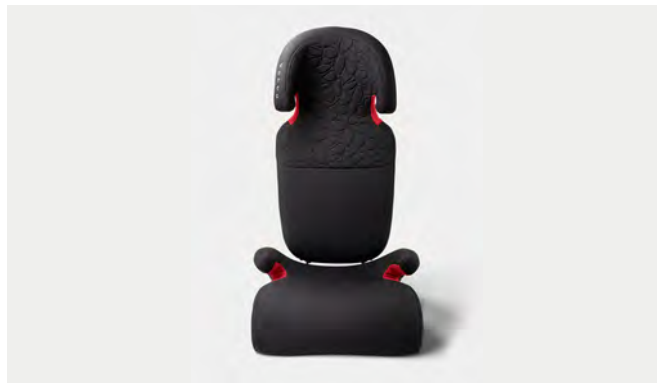
920 €

Harnais pour chien



125 €

Réhausseur et dossier pour enfant en Laine (15 kg à 36 kg)



305 €

En 1972, nous avons lancé le premier siège enfant : une première mondiale pour un constructeur automobile. Orienté dos à la route, ce siège était conçu pour mieux répartir les forces en cas de collision et convenait aux enfants jusqu'à six ans.



TRANSPORT ET LOISIRS

En route pour de nouvelles aventures ! Nous avons créé une gamme d'accessoires de chargement extérieur sur mesure, parfaitement assortis au design du Volvo C40. Fabriqués dans des matériaux robustes et durables, ils vous accompagneront à chacune de vos envies d'évasion.

Porte-vélos pour 3 vélos sur crochet d'attelage FIX4BIKE

Adaptateur disponible pour un 4^{ème} vélo



790 €

Coffre de toit Travel 400

Capacité de stockage : 400L



765 €

Porte-vélos pliable pour 2 vélos sur crochet d'attelage FIX4BIKE



870 €

Coffre de toit Travel Active 500

Capacité de stockage : 500L



930 €

Porte-vélo sur toit

Fixation sur les barres de toit Volvo



185 €

Coffre de toit Travel Premier 430

Capacité de stockage : 430L



1 170 €

Pour découvrir les barres de toit conçues par Volvo, cliquez [ici](#)

CONFORT

Qui a dit que confort ne rimait pas avec sécurité ? Chez Volvo nous souhaitons que vous preniez la route en toute sérénité mais également en toute quiétude.

Protection anti-salissure



125 €

Coussin confort "Selected by Volvo"



45 €

Filet de séparation coffre/habitacle en nylon



150 €

Coussin pour la nuque



80 €

One Key System

Clé unique pour déverrouiller tous vos accessoires sur le toit



60 €

Pare-soleil pour toit panoramique



130 €

HIVER

Cet hiver, soyez libre d'aller où vous voulez ! Pour plus de sûreté et de confort, découvrez notre gamme spécialement adaptée à la saison hivernale.

Chaînes à neige Centrax



435 €

Chaussettes à neige



110 €

Porte-skis (six paires de skis)



265 €

Roues complètes hiver 20" 5 branches Noir / Diamant

235/45 R20 (Avant) et 255/40 R20 (Arrière) Continental Winter Contact TS 870P



3 825 €



CÂBLES DE RECHARGE

CHOISISSEZ LE CÂBLE DE RECHARGE QUI VOUS CONVIENT

| TYPE DE CÂBLE DE RECHARGE | UTILISATION | TAILLE | PUISSANCE MAXIMALE | PRIX |
|---|------------------|----------|--------------------|--------------|
| Prise domestique (mode 2) | Domicile | 7 mètres | 8A | 415 € |
| Prise type 2 (mode 3) | Bornes publiques | 6 mètres | 16A - triphasé | 415 € |
| Sac de rangement pour câble de recharge | - | - | - | 45 € |



COLLECTION LIFESTYLE

La Collection Lifestyle comprend une vaste gamme de produits liés à l'univers Volvo. De la gourde en acier inoxydable Stelton à l'écharpe en laine, en passant par la montre en cuir, vous ne vous en lasserez jamais !

Pour découvrir l'ensemble de la collection, rendez-vous sur <https://collection.volvocars.com/FR/>

Porte clé élan



14 €

Chargeur Apple (vers type C)



34 €

Porte clé en cuir noir



16 €

Gourde en acier inoxydable Stelton



42 €

Porte-carte upcyclé Charcoal



20 €

Couverture en laine Klippan



102 €

SOLUTION DE RECHARGE VOLVO



VOLVO S'ALLIE À DES EXPERTS POUR UNE SOLUTION DE RECHARGE SIMPLE ET EFFICACE

Volvo a combiné son niveau d'exigence et son expertise des véhicules hybrides rechargeables à celle de spécialistes de la recharge & pour construire un service complet, simple et pensé pour tous.

LES AVANTAGES DE LA SOLUTION DE RECHARGE VOLVO

Un accompagnement personnalisé, des bornes de recharge premium sélectionnées par Volvo, des électriciens agréés pour l'installation du matériel dédié à la recharge et les accessoires de recharge correspondants à votre Volvo.

DÉCOUVREZ LE TEMPS DE CHARGE DE VOTRE VOLVO C40 SELON SON MODE DE RECHARGE



JE CONCRÉTISE MON PROJET

Rendez-vous quand vous le souhaitez sur notre site internet pour découvrir notre Solution de recharge Volvo dans les moindres détails et accéder à notre simulateur de recharge ainsi qu'aux fiches pratiques réalisées pour vous. Vous pourrez ainsi vous familiariser avec le monde de la recharge et demander un devis en quelques clics. Suite à votre demande de devis en ligne, l'un de nos experts prendra contact avec vous pour personnaliser votre projet.

www.volvocars.com/fr/achat/construire-votre-projet/accessoires/recharge

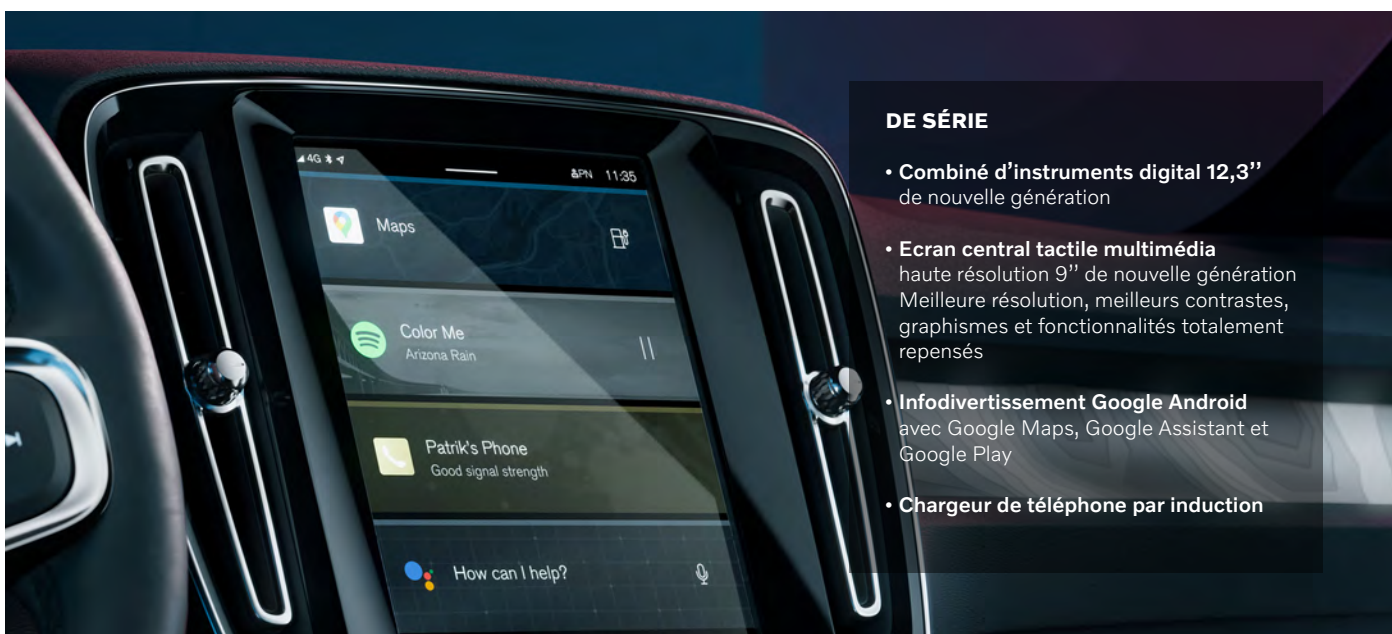
Pour contacter nos conseillers, vous pouvez également renseigner un formulaire de contact sur la page Contact du site internet. Nous sommes également à votre écoute au **01 82 88 54 44** du lundi au vendredi de 9h à 19h, pour répondre à toutes vos questions (réponse sous 48 heures, hors weekend et jours fériés).

INFODIVERTISSEMENT ET CONNECTIVITÉ AVEC LES SERVICES GOOGLE

Le C40 Recharge met le meilleur de la technologie Volvo au service de ses utilisateurs pour leur offrir une expérience intuitive, sophistiquée et performante.




Ce nouveau système multimédia connecté développé en collaboration avec Google est basé sur le système Android. Celui-ci permet au véhicule d'offrir une expérience utilisateur aussi intuitive qu'un smartphone ou une tablette, avec en plus des fonctions développées spécialement pour une utilisation en voiture.

Disponibles de série sur le C40 Recharge, les services Google sont spécialement conçus pour vous faciliter le quotidien



DE SÉRIE

- **Combiné d'instruments digital 12,3"** de nouvelle génération
- **Écran central tactile multimédia** haute résolution 9" de nouvelle génération. Meilleure résolution, meilleurs contrastes, graphismes et fonctionnalités totalement repensés
- **Infodivertissement Google Android** avec Google Maps, Google Assistant et Google Play
- **Chargeur de téléphone par induction**

| | | |
|--|---|---|
|  <p>GOOGLE MAPS</p> <p>Toujours à jour, toujours le maximum d'information, toujours synchronisé (par ex. avec les recherches de destination sur son smartphone ou ordinateur). Il contient des fonctionnalités spécifiques pour les véhicules rechargeables (recherche de stations de recharge par exemple).</p> |  <p>GOOGLE ASSISTANT</p> <p>Reconnaissance vocale et contrôle de fonctions sur la voiture. Pratique pour obtenir les heures d'ouverture d'un magasin, chercher une borne de recharge, poser des questions de culture générale ou encore modifier la température de la climatisation. À solliciter via le bouton sur le volant ou via la voix « OK Google ».</p> |  <p>GOOGLE PLAY</p> <p>Permet de télécharger des applications sur l'écran principal via un catalogue dédié, comme par exemple Spotify. Spotify utilisera donc la connexion Internet de la voiture et sera 100 % indépendant de son abonnement data privé.</p> |
|--|---|---|

Un abonnement pour les données nécessaires pour utiliser l'ensemble du système d'infodivertissement de 4 ans est inclus pour ces services. Pour continuer à bénéficier des services Google au-delà de la durée déterminée de 4 ans une nouvelle souscription payante sera nécessaire. Comprend le volume de données pour la mise à disposition et les mises à jour de cartes, les téléchargements d'applications, l'abonnement à l'application Volvo Cars et les services de streaming. Dans les DROM et Monaco, l'usage de ces données nécessite un partage de connexion internet via USB avec un téléphone portable personnel (non fourni avec le véhicule). Le prix du renouvellement de l'abonnement des données sera communiqué ultérieurement. Google, Google Play, Google Maps et YouTube Music sont des marques déposées de Google LLC.

L'APPLICATION VOLVO CARS

Découvrez les services qui rendent l'expérience Volvo aussi pratique qu'agréable.

Disponible sur smartphone sous iOS ou Android, l'application Volvo Cars vous permet de profiter pleinement de votre C40 Recharge en vous permettant de contrôler votre véhicule à distance. Programmer le chauffage de stationnement, verrouiller les portes ou encore connaître le niveau de charge de votre batterie. C'est autant de fonctionnalités pensées pour vous simplifier la vie et accessibles depuis votre application.

L'APPLICATION VOLVO CARS, C'EST :

- Connaître le niveau d'autonomie électrique et suivre la charge de la batterie
- Programmer la charge de la batterie en heures creuses
- Contrôler le système de climatisation pour refroidir ou réchauffer l'habitacle (avec programmation du jour et de l'heure) ⁽¹⁾
- Verrouiller et déverrouiller les portes du véhicule
- Réserver le rendez-vous du prochain entretien en atelier
- Suivre le statut de l'installation d'une mise à jour à distance du véhicule (Over The Air)
- Recevoir les dernières actualités et conseils de la marque
- Contacter la relation client par chat, e-mail ou téléphone
- Contacter l'assistance routière
- Accéder au manuel de conduite et d'entretien



⁽¹⁾ Prochainement disponible sous Android.
Comprend 4 ans d'abonnement à l'application.
Nécessite iOS 13,0 ou version ultérieure. Nécessite Android 6,0 ou version ultérieure.
iOS et App Store sont des marques du groupe Apple Inc. Android et Play Store sont des marques déposées de Google Inc.

CARACTÉRISTIQUES TECHNIQUES*

| MOTORISATION | RECHARGE | RECHARGE EXTENDED RANGE | RECHARGE TWIN |
|---|---|---|---|
| Configuration | Un moteur électrique | Un moteur électrique | Double moteur électrique avant/arrière |
| Fréquence d'entretien | 30 000 km ou 24 mois | 30 000 km ou 24 mois | 30 000 km ou 24 mois |
| Type de batterie / Capacité nominale (kWh) ⁽¹⁾ | Lithium-ion / 69 | Lithium-ion / 82 | Lithium Ion / 82 |
| Puissance max. ECE (kW / ch) | 175 / 238 / NC | 185 / 252 / NC | 300 (190 + 110) / 408 (258 + 150) / NC |
| Couple max. ECE (Nm / mkg) / tr/min | 420 / NC | 420 / NC | 670 (420 + 250) / NC |
| Consommation électrique mixte (kWh / 100 km) basse-haute ⁽²⁾ | 16.1-16.4* | 16.3-16.6* | 17.3-17.6* |
| Autonomie maximale 100 % électrique (km) WLTP mixte (haute) / en ville (haute) ⁽²⁾ | 479 - 487 / 677 - 682* | 572 - 581 / 774 - 783* | 542 - 550 / 737 - 746* |
| Temps de charge ⁽²⁾ | 7 h (11kW) 34 min (130 kW - 10-80 %) | 8 h (11kW) 28 min (200 kW - 10-80 %) | 8 h (11kW) 28 min (200 kW - 10-80 %) |
| TRANSMISSION | | | |
| Automatique et séquentielle | 1 EDT | 1 EDT | 1 EDT |
| Type | Propulsion | Propulsion | Intégrale semi-permanente*** |
| DIRECTION (ASSISTÉE) | | | |
| Volant (tours de butée à butée) | 2,7 | 2,7 | 2,7 |
| Diamètre de braquage ⁽³⁾ (mètres) | 11,4 | 11,4 | 11,4 |
| PERFORMANCES | | | |
| Accélération 0 à 100 km/h (secondes) | 7,4 | 7,4 | 4,7 |
| Distance de freinage de 100 km/h à 0 km/h (mètres) | -** | -** | -** |
| Vitesse maximale sur circuit (km/h) auto limitée | 180 | 180 | 180 |
| CYCLE WLTP (EN L/100 KM) | | | |
| Cycle combiné (l/100 km) | 0 | 0 | 0 |
| CO ₂ rejeté (g/km) combiné | 0 | 0 | 0 |
| Norme Environnementale | Euro6d | Euro6d | Euro6d |
| POIDS (KG) (MAN. // AUTO) | | | |
| Poids en ordre de marche ⁽⁴⁾ | 2052 | 2096 | 2 185 |
| Poids total autorisé en charge | 2460 | 2500 | 2 620 |
| Poids autorisé pour le transport sur le toit | 75 | 75 | 75 |
| Poids de la remorque freinée | 1500 | 1500 | 1 800 |
| Poids de la remorque non freinée | 750 | 750 | 750 |
| VOLUME DU COFFRE (LITRES) | | | |
| Deuxième rangée fixe sous cache-bagages (Norme ISO V211-2) | 413 | 413 | 413 |
| Deuxième rangée rabattue sous arête des vitres (Norme ISO V211-1) | 853 | 853 | 853 |
| Deuxième rangée rabattue jusqu'à hauteur de pavillon (Norme ISO V214-1) | 1205 | 1205 | 1205 |
| Coffre à l'avant | 31 | 31 | 31 |

* Valeurs données à titre indicatif, en cours d'homologation par l'Administration française.

** Informations non disponibles - données en cours d'homologation

*** Propulsion par défaut et quatre roues motrices lorsque nécessaire. Transmission intégrale avec déclenchement automatique.

⁽¹⁾ La recharge de la batterie s'effectue sur une prise classique 230 V, ampérage minimal de 6 A. Garantie 8 ans ou 160 000 km de la batterie Lithium Ion. Cette garantie couvre les défauts de matériaux et de fabrication de la batterie Lithium Ion pour une période de 96 mois ou 160 000 km (selon la première éventualité), à partir de la date à laquelle la voiture a été livrée au client. Les batteries sont soumises à une usure naturelle due à leur vieillissement et à leur utilisation. Si la capacité de la batterie était inférieure à 70% de l'état d'origine (selon les spécifications) durant la période de garantie indiquée ci-dessus, la batterie serait réparée ou remplacée gratuitement par un distributeur agréé Volvo.

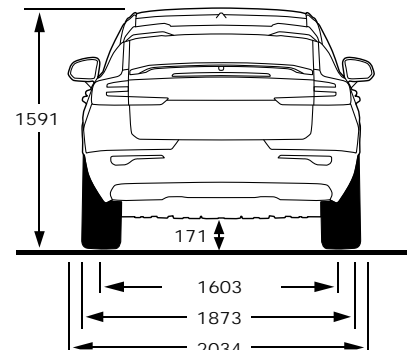
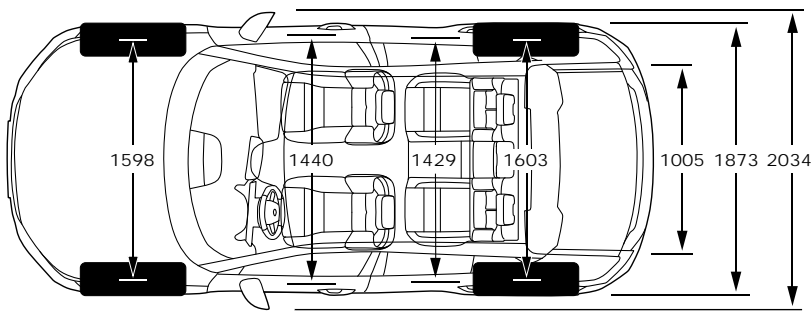
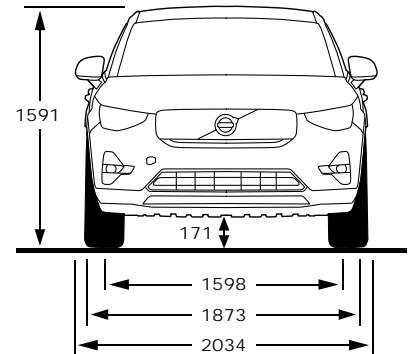
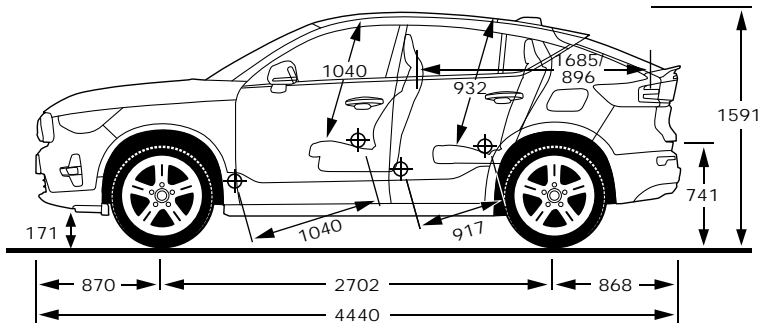
⁽²⁾ Peut varier selon la conduite et l'environnement. Valeurs en cours d'homologation valables sur la finition commercialisée avec jantes de série, hors options et accessoires. Il convient de configurer son véhicule auprès d'un conseiller commercial ou via le configurateur Volvo disponible sur volvocars.fr pour connaître les valeurs exactes.

⁽³⁾ Selon la taille des pneus.

⁽⁴⁾ Conformément à la directive 95/48/CE du 20 septembre 1995, la masse en ordre de marche est la masse du véhicule incluant les liquides nécessaires au fonctionnement, le réservoir de carburant rempli à 90%, un conducteur de 75 kg et la roue de secours (le cas échéant).

La masse à vide est la masse en ordre de marche sans le conducteur. Les masses mentionnées dans ce tarif sont hors options.

CARACTÉRISTIQUES TECHNIQUES*



SERVICES VOLVO

VOLVO CAR FINANCE

Avec Volvo Car Finance, vous aurez la certitude de profiter de votre Volvo aux meilleures conditions. Que vous optiez pour un Crédit Classique, une Location avec ou sans Option d'Achat, vous bénéficierez d'un plan de financement personnalisé et adapté à votre situation et à vos besoins. Sur ces différents produits, souplesse et transparence sont au rendez-vous. Volvo Car Finance propose en effet toute une gamme de services optionnels qui garantissent une flexibilité maximum. Vous pouvez ainsi combiner votre financement avec l'entretien, l'extension de garantie ou encore Volvo Car Assurance.

VOLVO CAR FLEET SERVICES

En Volvo, votre entreprise et vous-même savourez la sécurité, l'élégance et le confort. Grâce à Volvo Car Fleet Services, vous en profiterez sans entamer votre capital. Spécialiste de la Location Longue Durée aux Professionnels, Volvo Car Fleet Services vous propose une large gamme de services : maintenance, assistance, pneumatiques, gestion du carburant et du péage. Entreprises, professions libérales, vous pouvez définir votre contrat en fonction de vos besoins. Les loyers sont prédéfinis en fonction du véhicule, du kilométrage, de la durée et des services choisis. En fin de contrat, vous restituerez le véhicule chez votre concessionnaire, tout simplement. Pour tout complément d'information, merci de bien vouloir contacter votre Concessionnaire le plus proche.

VOLVO CAR ASSURANCE*

Volvo Car Assurance, c'est tout l'esprit Volvo dans une assurance réservée exclusivement aux acheteurs de Volvo : esprit de service, de sécurité, de rapidité et de générosité. Des exemples ? Votre Volvo garde sa valeur plus longtemps grâce à des valeurs de remboursement élevées et exclusives. En plus d'exonérations de franchise dans de nombreux cas et des réparations garanties par Volvo, nous mettons à votre disposition une garantie mobilité pouvant aller jusqu'à 40 jours. Avec Volvo Car Assurance, vous avez toujours le bon côté de l'assurance. Appelez-nous, un conseiller clientèle est à votre disposition pour vous renseigner et vous proposer une protection spécialement adaptée à vos besoins.



GARANTIE

Tout véhicule neuf est garanti par Volvo pendant 24 mois, kilométrage illimité, pour les pièces de rechange (hors pièces d'usure) et la main d'œuvre. La garantie sur les accessoires d'origine Volvo montés dans le réseau officiel Volvo pendant la période de garantie contractuelle du véhicule suit cette dernière et est de 12 mois au minimum**. De plus, Volvo garantit les éventuelles perforations provenant de l'intérieur de la tôle et dues à la corrosion pendant 12 ans. Pour de plus amples informations sur les conditions et les applications de la garantie 24 mois constructeur et 12 ans contre la corrosion, veuillez consulter votre réparateur agréé officiel Volvo.

VOLVO CAR CONTRAT SERVICE

Choisissez l'option tout compris avec le contrat de service Volvo Komplet. En fonction du nombre de kilomètres que vous parcourez par an, vous pouvez opter pour la formule la plus économique afin de préserver la qualité et la sécurité de votre Volvo. Ce service comprend l'entretien et les réparations imprévues (pièces et main-d'œuvre) pendant la période du contrat. Pour un budget maîtrisé, vous pouvez également choisir le contrat Volvo Klar comprenant les entretiens suivant les préconisations constructeur ou Volvo Klar+ comprenant en plus les pièces d'usure. Consultez dès maintenant votre distributeur agréé car le contrat est à souscrire avant le 12^e mois du véhicule neuf ou 20 000 km. Choisissez aussi l'option tranquillité avec les extensions de garantie Volvo Komfort. Elles vous permettent de porter la garantie pièces et main-d'œuvre de votre Volvo à 3, 4, 5 ou même 6 ans après sa première mise en circulation (conditions générales disponibles chez votre distributeur agréé).

ASSISTANCE

Tout le monde peut être confronté à un incident mineur et, notamment, perdre ses clés ou être victime d'une crevaison. Toute Volvo neuve s'accompagne ainsi d'une assurance-immobilisation complète valable pendant trois ans minimum, 24h/24, partout en Europe. Il suffit d'appeler le standard Volvo Car Assistance (24h/24, Numéro Vert Volvo 0 800 400 960, 00 33 1 49 93 80 59 depuis l'étranger) et vous bénéficierez de l'aide requise. S'il nous est impossible de résoudre le problème sur place, nous ferons remorquer ou transporter votre voiture jusqu'au garage Volvo le plus proche. Et ce ne sont là que quelques-uns des avantages qui vous seront réservés en votre qualité de propriétaire d'une Volvo. Si vous voulez en savoir plus à cet égard, n'hésitez pas à interroger votre concessionnaire Volvo.

Pour plus d'informations sur les services Volvo, rendez-vous chez un distributeur agréé Volvo ou sur volvocars.fr

*VOLVO CAR ASSURANCE est un contrat d'assurance automobile souscrit auprès de Calypso – Société anonyme au capital de 102 442 554 euros. Siège social : 1, cours Michelet - CS 30051, 92076 Paris La Défense Cedex – RCS Nanterre sous le numéro 403 205 065 – Entreprise régie par le code des Assurances. Présenté et géré par l'intermédiaire de Gestion Assurances SA (une marque du Groupe SollyAzar) au capital social de 200 000 € – 60, rue de la Chaussée d'Antin - 75439 Paris Cedex 09 – RCS de Paris sous le numéro 353 508 955, enregistrée à l'ORIAS sous le numéro 07 008 500 en qualité de courtier d'assurance (www.oriass.fr). Volvo Car France - SAS au Capital social de 87 000 euros - Siège social : Immeuble Nielle – 131 - 151, rue du 1^{er} Mai - 92000 Nanterre - intervient en tant que courtier d'assurance. Entreprise immatriculée à l'ORIAS sous le numéro 10 054 506 (www.oriass.fr) RCS Nanterre sous le numéro 479 807 141. N° TVA Intracommunautaire FR23479807141.

** La garantie sur les accessoires d'origine Volvo est de 12 mois et reste fixée à 12 mois quand l'accessoire est acheté à titre autonome.

CONCEVEZ VOTRE C40 RECHARGE

Sélectionnez les options pour personnaliser votre voiture. Consultez ensuite nos offres en ligne et trouvez les conditions les plus avantageuses pour vous.



Volvo Car France dispose d'un réseau de distribution de 125 points de vente sur toute la France, à travers 44 partenaires.



V O L V O

Prix publics conseillés en euros TTC au 05/01/2024 valable uniquement en France métropolitaine. Pose comprise pour les accessoires. Il concerne le type 23-46 du VOLVO C40 100 % électrique. Les modèles présentés dans ce tarif peuvent être équipés d'options et accessoires disponibles moyennant un supplément de prix ou indisponibles en France. La compatibilité et les disponibilités des accessoires peuvent varier en fonction des finitions, motorisations et année modèle.

Les prix, spécifications et données techniques présentés dans ce tarif sont ceux en notre possession à la date de diffusion. VOLVO se réserve le droit de faire sans préavis toutes modifications à ses produits, prix, spécifications, couleurs, matières et données techniques, ou d'en interrompre la fabrication. Les visuels de pré-production présentés, le design et les fonctionnalités définitives du véhicule peuvent varier.

Malgré le soin apporté à sa réalisation, ce tarif ne constitue pas un document contractuel. Votre distributeur agréé VOLVO se tient à votre disposition pour vous communiquer les dernières informations.

Volvo Car France rappelle que tout véhicule doit être utilisé dans le respect du Code de l'environnement.