

V O L V O

# Volvo XC40



Tarifs au 5 janvier 2024

# VOLVO, POUR UN MEILLEUR AVENIR.

Habités par la conviction que les constructeurs ne parvenaient pas à rendre les voitures suffisamment solides et sûres pour les routes suédoises, Volvo a pris l'initiative de commencer à fabriquer ses propres véhicules en 1927.



## NOTRE MISSION

Comme le disait si bien Gustaf Larson, ingénieur et fondateur de la marque : « Les voitures sont conduites par des femmes et des hommes. C'est pourquoi le principe qui doit guider tout ce que nous faisons chez Volvo est et doit rester la sécurité. »

La vision de Volvo est claire : atteindre un objectif ambitieux de zéro décès à bord d'un véhicule Volvo suite à un accident. Aujourd'hui encore, Volvo reste une référence en matière de sécurité. Et la vision sécurité de la marque s'étend aussi à la sécurité du monde qui nous entoure, c'est pourquoi depuis son premier SUV électrique en 2019, Volvo s'engage sur un avenir 100 % électrique.

## NOS 5 PILLIERS

### La Suède, son ADN et sa philosophie

La Suède se distingue par un caractère à la fois fort et humble, et un esprit serein. Un art de vivre empreint de calme et de modération, en étroite communion avec la nature. Cet esprit se manifeste même dans le design Volvo : un design scandinave contemporain et minimaliste, un luxe non-ostentatoire et des matériaux durables et raffinés.

### La sécurité, sa différence

Depuis plus de 95 ans, ce mot est au cœur de l'ADN Volvo, pionniers dans la protection des humains et de la planète. La marque a inventé certains des systèmes les plus importants de l'histoire de la sécurité automobile comme la ceinture de sécurité à trois points.

### L'humain, sa raison d'être

La marque Volvo est en quête perpétuelle des besoins et envies dans la vraie vie des gens. Si elle a autant misé sur la sécurité, c'est pour protéger les humains qui conduisent leurs automobiles.

### Le développement durable, sa conviction

Dans son ADN suédois, la proximité avec la nature est fondamentale. Pour Volvo, la protection de notre planète n'est pas un effet de mode : elle a reconnu dès 1972 l'impact du secteur automobile sur les émissions de CO<sub>2</sub> et n'a cessé depuis de réduire l'impact carbone de ses modèles.

### Le premium, son positionnement

Volvo se distingue par son caractère discret, loin de toute ostentation.

# SOMMAIRE

Tarifs : prix et services	4
Finitions : équipements de série et niveaux de finitions	5
Personnalisation : packs, options, selleries, teintes et jantes	12
Accessoires : packs, les incontournables des loisirs à la sécurité	19
Connectivité : infodivertissement avec services Google & application	28
Données techniques : caractéristiques techniques & dimensions	30
Services	32



# TARIFS

## VOTRE VOLVO XC40

	Motorisation	Transmission <sup>(1)</sup>	Puissance	CO <sub>2</sub> rejeté (g/km - WLTP) <sup>(2)</sup>	Puissance fiscale (cv) <sup>(2)</sup>	Prix en euros TTC (assistance 3 ans incluse) <sup>(3)</sup>				
						Essential	Start	Plus	Black Edition	Ultra
<b>ESSENCE MICRO-HYBRIDE</b>	<b>B3</b>	DCT 7	163 ch	150 - 157	9	<b>41 350 €</b>	<b>43 900 €</b>	<b>46 350 €</b>	<b>48 100 €</b>	<b>51 800 €</b>
	<b>B4</b>	DCT 7	197 ch	150 - 157	11	-	-	<b>48 800 €</b>	-	<b>54 250 €</b>



<sup>(1)</sup> DCT 7 : boîte de vitesses automatique à double embrayage 7 rapports.

<sup>(2)</sup> Valeurs données à titre indicatif, en cours d'homologation par l'administration française. Rendez-vous sur le site volvocars.fr pour configurer et connaître les rejets de CO<sub>2</sub> exacts de votre véhicule.

<sup>(3)</sup> Prix publics conseillés en euros TTC au 05/01/2024 Tarifs valables uniquement en France métropolitaine. Tarif type 25-17.

# ÉQUIPEMENTS DE SÉRIE

## Finition Essential



### SÉCURITÉ ACTIVE

- City Safety, système d'anticipation de collision intelligent comprenant :
  - Détection des véhicules, cyclistes, piétons et grands animaux avec freinage automatique à pleine puissance
  - Détection des véhicules aux intersections avec freinage automatique à pleine puissance
  - Avertissement lumineuse et sonore
  - Préparation des freins et ceintures de sécurité avant
- Caméra de recul
- Radar de stationnement arrière avec signal sonore et visuel
- Assistant d'arrêt d'urgence, qui peut faire ralentir le véhicule jusqu'à l'arrêt en cas d'absence de réaction du conducteur aux signaux d'alerte
- Système de protection anti-sortie de route : Détection du risque de sortie de route (avec ou sans marquage au sol, de 65 à 140 km/h) avec action corrective sur la direction et, si nécessaire, sur les freins
- Système de protection collision frontale : détection du risque de collision frontale (de 65 à 140 km/h) avec action corrective sur la direction
- Freinage automatique post-collision (réduction du risque de suraccident)
- Alerte vigilance conducteur
- Alerte franchissement de ligne active
- Reconnaissance des panneaux de signalisation
- Contrôle de la transmission en descente HDC
- Correcteur électronique de trajectoire ESC
- Démarrage sans clé Keyless
- Assistance au démarrage en côte
- Feux de jour à LED
- Feu antibrouillard arrière
- Régulateur de vitesse
- Indicateur de perte de pression des pneus
- Sécurité enfant à commande électrique
- Télécommande de verrouillage centralisé avec clé de contact intégrée, fermeture à distance des vitres et du toit ouvrant et fonction panique (déclenchement du klaxon et des feux de détresse)
- Verrouillage automatique des portes à partir de 7 km/h
- Bouton de verrouillage centralisé
- Système intelligent d'informations au conducteur IDIS
- Contrôle de la stabilité au roulis RSC
- Système de contrôle du freinage du véhicule VDC
- Système de contrôle de la stabilité et de la traction STC
- Feux de freinage d'urgence
- Déclenchement automatique des feux de détresse lors d'un freinage d'urgence
- Rappel d'oubli de bouclage des ceintures de sécurité avant et arrière

# ÉQUIPEMENTS DE SÉRIE

## Finition Essential (suite)



### SÉCURITÉ PASSIVE

- Airbags conducteur et passager à déclenchement différencié
- Airbags latéraux conducteur et passager
- Airbags rideaux
- Airbag de genoux conducteur
- Airbag passager désactivable avec témoin d'indication (on/off)
- Système de protection en cas de sortie de route comprenant :
  - Ceintures de sécurité actives à prétensionneurs
  - Assise des sièges avant à absorption d'énergie
  - Pédale de frein rétractable en cas de collision frontale
- Radar de stationnement arrière avec signal sonore et visuel
- Système de protection contre les chocs latéraux SIPS
- Système de protection contre le coup du lapin WHIPS (sièges avant)
- Préparation pour fixations Isofix (places latérales de la deuxième rangée de sièges)
- En cas de collision, envoi automatique d'une alerte au service d'urgence Volvo<sup>(1)(2)</sup>
- Accès au service d'urgence Volvo via bouton SOS dans le plafonnier<sup>(2)</sup>
- Accès au service d'assistance Volvo via bouton dédié dans le plafonnier<sup>(3)</sup>
- En cas de vol du véhicule, pistage du véhicule par le service d'urgence Volvo<sup>(4)</sup>
- Ceintures de sécurité à inertie à 3 points d'ancrage sur les 5 sièges
- Réglage en hauteur manuel des ceintures avant
- Appuie-tête sur chaque siège, réglables en hauteur
- Pare-brise en verre feuilleté et colonne de direction rétractable en cas de choc
- Verrouillage de sécurité enfant manuel
- Système de réglage en hauteur des phares
- Rappels de clignotants à LED intégrés aux rétroviseurs extérieurs
- Rétroviseur extérieur conducteur grand angle
- Trousse de 1ers secours et triangle de présignalisation
- Kit anticrevaillon

### ENVIRONNEMENT & SANTÉ

- Fonction Stop & Start : coupe et redémarre automatiquement le moteur lorsque la voiture est à l'arrêt (désactivable)
- Fonction ECO : optimisation des paramètres véhicule pour une conduite économique et écologique (à la demande)
- Filtre à particules sans entretien sur toutes les motorisations (réduction des émissions de particules)
- CleanZone : Filtre à charbon de climatisation multi-actif (limite l'entrée de pollen, de particules de pollution et des mauvaises odeurs en fermant automatiquement les arrivées d'air si nécessaire) et fonction pré-ventilation
- Matériaux anti-allergènes dans l'habitacle (sellerie tissu, ceintures de sécurité, incrustations)

<sup>(1)</sup> Si un coussin gonflable ou un prétensionneur de ceinture de sécurité est déclenché lors d'une collision, une alerte est automatiquement envoyée au service d'urgence Volvo.

<sup>(2)</sup> Valable pendant 10 ans.

<sup>(3)</sup> Valable pendant 3 ans.

# ÉQUIPEMENTS DE SÉRIE

## Finition Essential (suite)



### CONFORT

- Dossier de la banquette arrière rabattable 60/40
- Volant réglable en hauteur et en profondeur
- Climatisation automatique bi-zone (incluant ouïes d'aération à l'arrière).  
Inclus un système de recirculation de l'air et un filtre à pollen
- Fonction climatisation de l'habitacle moteur coupé
- Détecteur de pluie et allumage automatique des feux
- Éclairage d'approche et d'accompagnement
- Frein de parking électronique automatique avec fonction Auto Hold (désactivable)
- Sièges conducteur et passager avec réglages électriques des supports lombaires 4 positions
- Direction assistée électrique asservie à la vitesse
- Ordinateur de bord
- Sièges conducteur et passager avec réglage manuel de la longueur, de l'inclinaison du dossier et de l'assise
- Sièges conducteur et passager avec réglage manuel de la hauteur
- Vitres avant et arrière électriques à impulsion (montée et descente) avec système antipincement
- Miroirs de courtoisie éclairés, spots de lecture à l'avant et éclairage dans le coffre
- Rétroviseurs extérieurs rabattables électriquement
- Sonde de température extérieure et horloge
- Trappe à carburant intelligente sans bouchon
- Précâblage électrique pour crochet d'attelage

# ÉQUIPEMENTS DE SÉRIE

## Finition Essential (suite)



### LIGNE EXTÉRIEURE

- Jantes alliage 17" 5 branches Argent avec pneus 235/60 R17
- Rails de toit couleur noir
- Sortie d'échappement non visible
- Contour de la calandre chromé
- Protection de pare-chocs avant et arrière noir
- Phares LED avec feux de jour design marteau de Thor et feux de route adaptatifs
- Sabots de protection avant et arrière noir
- Bas de caisse et passages de roues Anthracite
- Rétroviseurs couleur carrosserie avec partie inférieure noir

### LIGNE INTÉRIEURE

- Sellerie Tissu
- Volant 3 branches gainé de Simili-Cuir
- Incrustations Origin
- Tunnel de la console centrale Anthracite
- Espace de rangement sous la console centrale
- Éclairage d'intérieur : spots de lecture à l'avant avec éclairage des passagers avant, éclairage dans le coffre.
- Tapis de sol textile avant et arrière
- Porte-ticket de parking et d'autoroute
- Porte-cartes bancaires et cartes de services intégré dans la planche de bord



### MULTIMÉDIA & CONNECTIVITÉ

- Écran tactile multimédia haute résolution 9", personnalisable
- Combiné d'instruments digital 12,3"
- Infotainment Google Android :
  - Services Google (comprend Google Maps, Google Assistant, Google Play Store et un volume de données illimité pour les 4 premières années)\*
  - Kit mains libres Bluetooth<sup>®(1)</sup> et Streaming Audio, mode d'emploi numérique du véhicule, réception de la radio numérique (DAB+), mises à jour à distance Over the Air (OTA)
- Application Volvo Cars
- Système audio Volvo Performance 80 W, 3 HP avec technologie air woofer au niveau de la console centrale
  - Radio numérique terrestre, 2 prises USB à l'avant (type C), 2 prises USB à l'arrière et prise 12V dans le coffre
- Commandes audio au volant



<sup>(1)</sup> Nous vous conseillons de vérifier en concession ou sur [volvocars.fr](http://volvocars.fr) la compatibilité de votre téléphone Bluetooth<sup>®</sup> avec la connexion de la voiture.

Les marques Bluetooth et les logos Bluetooth appartiennent à Bluetooth SIG, INC. Ils sont utilisés par Volvo Car Group sous licence. CarPlay et Android sont des marques déposées des groupes Apple Inc. et Google Inc.



## NIVEAUX DE FINITION



### START = ÉQUIPEMENTS COMPLÉMENTAIRES À LA FINITION ESSENTIAL +

- Ouverture des portes sans clé Keyless Entry incluant éclairage du sol dans les poignées de porte avant
- Hayon électrique avec fonction Confort (sans les mains)
- Sellerie tissu City Anthracite
- Jantes alliage 18"5 branches Argent Brillant
- Radars de stationnement avant
- Volant sport gainé de cuir avec insert Aluminium
- Système de recharge sans fil pour smartphone situé dans le compartiment de rangement avant (technologie d'induction électromagnétique)
- Éclairage d'intérieur : Spots de lecture à l'avant avec éclairage des passagers avant, éclairages dans le coffre (x2). Mirroirs de courtoisie éclairés avec éclairage d'ambiance au niveau des pieds. Boîte à gants éclairée.
- Rails de toit finition Chrome
- Incrustations Urban Grid
- Assise des sièges avant extensible manuellement
- Rétroviseur intérieur sans contour électrochrome
- Système audio Volvo High Performance avec technologie air woofer au niveau de la console centrale : 250 W, 8 HP, radio RDS

---

**SURCÔÛ VOLVO XC40 START PAR RAPPORT À ESSENTIAL = + 2 550 €**

---

### PLUS = ÉQUIPEMENTS COMPLÉMENTAIRES À LA FINITION START +

- Seuils de portes avant Volvo en Aluminium
- Appuie-têtes arrière rabattables électriquement
- Sièges avant à commande électrique avec fonction de mémoire pour la position d'assise et les rétroviseurs extérieurs
- Sièges avant chauffants
- Volant chauffant
- Système de filtration de l'air CleanZone Advanced avec indication de la qualité de l'air
- Système audio Volvo Premium Sound by Harman/Kardon 600 W avec 13 HP et technologie Subwoofer
- Jantes alliage 18" 5 branches double Noir Mat/ Argent avec pneus 235/55 R18
- Calandre avec contour et lamelles horizontales noir brillant
- Garniture finition noir brillant de la partie inférieure des vitres latérales
- Rails de toit noir brillant
- Plaques décoratives avant / arrière noir finition noir brillant
- Coque de rétroviseurs noires

---

**SURCÔÛ VOLVO XC40 PLUS PAR RAPPORT À START : + 2 450 €**

---



## NIVEAUX DE FINITION (suite)



### ULTRA = ÉQUIPEMENTS COMPLÉMENTAIRES À LA FINITION PLUS

- **IntelliSafe Assist :**

- Régulateur adaptatif de vitesse et de distance ACC
- Assistance à la conduite intelligente (le véhicule lit le marquage au sol et agit sur la direction afin de se maintenir au centre de sa voie, le conducteur doit garder les mains sur le volant, fonctionne jusqu'à 130 km/h)
- Alerte distance de sécurité

- **IntelliSafe Surround :**

- Surveillance anti-angle mort, Assistance au changement de file, Alerte trafic en marche arrière et Alerte collision arrière avec action corrective sur la direction
- Sellerie cuir avec pommeau de levier de vitesse en cristal d'Orrefors
- Sellerie Connect/Microtech (en série avec style Dark, option gratuite avec style Chrome)
- **Toit ouvrant panoramique avec rideau pare soleil intégré à commande électrique**
- **Jantes alliage 19" 5 branches Y Noir Mat / Diamant**

---

**SURCÔÛT VOLVO XC40 ULTIMATE PAR RAPPORT À PLUS : 5 450 €**

---



## NIVEAUX DE FINITION (suite)



### **BLACK EDITION = ÉQUIPEMENTS COMPLÉMENTAIRES À LA FINITION PLUS +**

- Calandre et emblème avant noir laqué
- Badge arrière noir laqué
- Teinte de peinture métallisée coloris Noir Onyx
- Jantes alliage 20" 5 branches Black Edition avec pneus 245/45R20



# PERSONNALISATION

## PACKS

En série : • / en option : ◦ / non disponible : –

PACKS	Prix en euros TTC <sup>(1)</sup>				
	ESSENTIAL	START	PLUS	BLACK EDITION	ULTRA
<b>PACK MÉMOIRE (P0001)</b>	-	950	•	•	•
<ul style="list-style-type: none"> <li>• Sièges conducteur et passager à réglages électriques avec fonction mémoire pour le siège conducteur</li> </ul>					
<ul style="list-style-type: none"> <li>• Appuie-têtes arrière rabattables électriquement depuis l'écran central</li> </ul>					
<b>PACK VISIBILITÉ (P0004)</b>	-	1150	1150	1150	1150
<ul style="list-style-type: none"> <li>• Projecteurs LED à technologie Pixel : chaque phare inclut 84 LED dont la luminosité s'adapte automatiquement et de façon individualisée afin d'optimiser la visibilité sans éblouir les autres usages de la route</li> </ul>					
<ul style="list-style-type: none"> <li>• Phares antibrouillard à LED</li> </ul>					
<ul style="list-style-type: none"> <li>• Lave-phares à haute pression escamotables</li> </ul>					
<b>PACK HIVER (P0008)</b>	450	450	•	•	•
<ul style="list-style-type: none"> <li>• Sièges avant chauffants</li> </ul>					
<ul style="list-style-type: none"> <li>• Volant chauffant</li> </ul>					
<b>PACK INTELLISAFE PRO (P0005)</b>	-	1150	1150	1150	•
IntelliSafe Assist comprenant : <ul style="list-style-type: none"> <li>• Régulateur adaptatif de vitesse et de distance ACC</li> <li>• Assistance à la conduite intelligente (le véhicule lit le marquage au sol et agit sur la direction afin de se maintenir au centre de sa voie, le conducteur doit garder les mains sur le volant, fonctionne jusqu'à 130 km/h)</li> <li>• Alerte distance de sécurité</li> </ul>					
IntelliSafe Surround comprenant : <ul style="list-style-type: none"> <li>• Surveillance anti-angle mort avec action correctrice sur la direction</li> <li>• Assistance au changement de file</li> <li>• Alerte trafic en marche arrière et Alerte collision arrière avec freinage automatique</li> </ul>					

Certains visuels ou caractéristiques des produits sont susceptibles d'évoluer postérieurement à la publication du présent document. Plus de renseignements sur notre site Internet <https://www.volvocars.com/fr> et/ou auprès de votre concessionnaire.

<sup>(1)</sup>Prix publics conseillés en euros TTC au 05/01/2023. Pose comprise pour les accessoires.

# PERSONNALISATION (suite)

## PACKS

En série : • / en option : ◦ / non disponible : –

PACKS	Prix en euros TTC <sup>(1)</sup>				
	ESSENTIAL	START	PLUS	BLACK EDITION	ULTRA
<b>PACK ÉDITION</b>	-	1 900	-	-	-
Caméras Surround View (vision panoramique à 360°) incluant caméra avant, caméra de recul et assistance de stationnement semi-automatique					
Vitres latérales arrière et du coffre surteintées					
IntelliSafe Assist comprenant : • Régulateur adaptatif de vitesse et de distance ACC • Assistance à la conduite intelligente (le véhicule lit le marquage au sol et agit sur la direction afin de se maintenir au centre de sa voie, le conducteur doit garder les mains sur le volant, fonctionne jusqu'à 130 km/h) • Alerte distance de sécurité					
IntelliSafe Surround comprenant : • Surveillance anti-angle mort avec action correctrice sur la direction • Assistance au changement de file • Alerte trafic en marche arrière et Alerte collision arrière avec freinage automatique					
<b>PACK ÉDITION</b>	-	-	3 000	3 000	1 900
• Projecteurs LED à technologie Pixel : chaque phare inclut 84 LED dont la luminosité s'adapte automatiquement et de façon individualisée afin d'optimiser la visibilité sans éblouir les autres usages de la route					
• Phares antibrouillard à LED					
• Lave-phares à haute pression escamotables					
• Caméras Surround View (vision panoramique à 360°) incluant caméra avant, caméra de recul et assistance de stationnement semi-automatique					
• Vitres latérales arrière et du coffre surteintées					
IntelliSafe Assist comprenant : • Régulateur adaptatif de vitesse et de distance ACC • Assistance à la conduite intelligente (le véhicule lit le marquage au sol et agit sur la direction afin de se maintenir au centre de sa voie, le conducteur doit garder les mains sur le volant, fonctionne jusqu'à 130 km/h) • Alerte distance de sécurité					•
IntelliSafe Surround comprenant : • Surveillance anti-angle mort avec action correctrice sur la direction • Assistance au changement de file • Alerte trafic en marche arrière et Alerte collision arrière avec freinage automatique					•

Certains visuels ou caractéristiques des produits sont susceptibles d'évoluer postérieurement à la publication du présent document. Plus de renseignements sur notre site Internet <https://www.volvocars.com/fr> et/ou auprès de votre concessionnaire.

<sup>(1)</sup>Prix publics conseillés en euros TTC au 05/01/2023. Pose comprise pour les accessoires.

# PERSONNALISATION (suite)

## AIDE À LA CONDUITE & SÉCURITÉ

En série : • / en option : ◦ / non disponible : –

CODE OPTION	OPTIONS DISPONIBLES	Prix en euros TTC <sup>(1)</sup>				
		ESSENTIAL	START	PLUS	BLACK EDITION	ULTRA
139	• Caméras Surround View (vision panoramique à 360°) incluant caméra avant, caméra de recul et assistance de stationnement semi-automatique	-	640	640	640	640
140	• Alarme Volvo Guard avec capteurs de mouvements et d'inclinaison. Inclut le verrouillage voiturier pour blocage du hayon	480	480	480	480	480

## LIGNE EXTÉRIEURE

CODE OPTION	OPTIONS DISPONIBLES	Prix en euros TTC <sup>(1)</sup>				
		ESSENTIAL	START	PLUS	BLACK EDITION	ULTRA
CODE COUL.	• Peinture métallisée Gris Brume	0	0	0	-	0
CODE COUL.	• Autres peintures métallisées et non-métallisées	1000	1000	1000	-	1000
	• Peinture métallisée Noir Onyx	1000	1000	1000	•	1000
30	• Toit ouvrant panoramique avec rideau pare soleil intégré à commande électrique	-	1380	1380	1380	•
179	• Vitres latérales arrière et du coffre surteintées	390	390	390	390	390

## SIÈGES

CODE OPTION	OPTIONS DISPONIBLES	Prix en euros TTC <sup>(1)</sup>				
		ESSENTIAL	START	PLUS	BLACK EDITION	ULTRA
R100	• Sellerie Tissu	•	-	-	-	-
R7C0	• Sellerie Tissu City Block / Gris	-	•	•	•	-
R980*	• Sellerie Connect / Microtech / Surpiques blanches / Ambiance Anthracite Incrustation Aluminium	-	1200	1200	1200	•
RD00*	• Sellerie Cuir Anthracite Incrustation bois flotté (Micro-Hybride) Inclut le pommeau de levier de vitesses en cristal d'Orrefors pour les finitions Plus et Ultimate	-	1650	1650	-	650
UD70*	• Sellerie Cuir Beige Incrustation Bois Flotté (Micro-Hybride) Inclut le pommeau de levier de vitesses en cristal d'Orrefors pour les finitions Plus et Ultimate	-	1800	1800	-	650

\* La sellerie inclut le pack éclairage supérieur, avec spots de lecture à l'arrière et éclairages d'ambiance au niveau des portes avant et de la planche de bord.

<sup>(1)</sup>Prix publics conseillés en euros TTC au 05/01/2024.

# PERSONNALISATION

## CONFORT

En série : • / en option : ◦ / non disponible : –

CODE OPTION	OPTIONS DISPONIBLES	Prix en euros TTC <sup>(1)</sup>				
		ESSENTIAL	START	PLUS	BLACK EDITION	ULTRA
871	• Pare-brise chauffant	-	-	210	210	210

## JANTES ET PNEUS

CODE OPTION	OPTIONS DISPONIBLES	Prix en euros TTC <sup>(1)</sup>				
		ESSENTIAL	START	PLUS	BLACK EDITION	ULTRA
1065	• Pneus toutes saisons (disponible uniquement avec les jantes 17", 18" et 19")		400	400	-	400
919	• Jantes alliage 17" 5 branches Argent Brillant 235/60 R17	•	-	-	-	-
1244	• Jantes alliage 18" 5 branches Argent Brillant	660	•	-	-	-
1266	• Jantes alliage 18" 5 branches double Noir Mat / Diamant 235/55R18	-	-	•	-	-
1076	• Jantes alliage 18" 5 branches Noir / Diamant 235/55R18	-	120	120	-	-
1240	• Jantes alliage 19" 5 branches Y Noir Mat / Diamant 235/50R19	-	780	660	-	•
1243	• Jantes alliage 20" 5 branches doubles 245/45R20	-	-	1320	-	660
	• Jantes alliage 20" 5 branches Black Edition 245/45R20	-	-	-	•	-
800141	• Jantes alliage 21" 5 branches doubles ouvertes Noir / Diamant 245/40R21	-	-	-	-	1320
165	• Roue de secours temporaire (remplace le kit anticrevaillon de série)	130	130	130	130	130

<sup>(1)</sup>Prix publics conseillés en euros TTC au 05/01/2024. Pose comprise pour les accessoires.

# SELLERIE, TEINTES ET INCRUSTATIONS

## SELLERIES

En série : • / en option : ◦ / non disponible : –

	SIÈGES CONFORT				
	Tissu	Tissu City	Tissu Connect/ Microtech	Cuir	
<b>CODE</b>	R100	R7C0	R980	RD00	UD70
<b>AMBIANCE</b>	Anthracite	Anthracite	Anthracite	Anthracite	Beige / Anthracite
<b>SELLERIE</b>	Anthracite	Anthracite	Anthracite	Anthracite	Beige
<b>PARTIE HAUTE DE LA PLANCHE DE BORD</b>	Anthracite	Anthracite	Anthracite	Anthracite	Anthracite
<b>TUNNEL CENTRAL</b>	Anthracite	Anthracite	Anthracite	Anthracite	Beige
<b>CONTRE-PORTES</b>	Anthracite	Anthracite	Anthracite	Anthracite	Beige
<b>INCRUSTATION</b>	Origin	Urban Grid	Aluminium	Bois flotté	Bois flotté
<b>ACCOUDOIRS LATÉRAUX</b>	Anthracite	Anthracite	Anthracite	Anthracite	Anthracite
<b>MOQUETTE</b>	Anthracite	Anthracite	Anthracite	Anthracite	Anthracite





# SELLERIE, TEINTES ET INCRUSTATIONS

## TEINTES

En série : • / en option : ◦ / non disponible : –

CODE COULEUR	COULEURS NON MÉTALLISÉES	CODE COULEUR	COULEURS MÉTALLISÉES	CODE COULEUR	COULEURS MÉTALLISÉES EXCLUSIVES
626	Bleu Nuage	717	Noir Onyx	707	Blanc Cristal
		725	Rouge Fusion*	733	Vert Saugé
		734	Bleu Fjord*		
		735	Argent Aurore		
		743	Sable Dune		
		740	Gris Brume		

\*Indisponible sur la finition Essential.



# JANTES



**17" 5 branches**

Argent Brillant  
235/60 R17  
en série sur Essential



**18" 5 branches**

Noir / Diamant  
en option sur Start et Plus



**18" 5 branches**

Argent Brillant  
en série sur Start



**18" 5 branches**

Doubles Noir Mat / Diamant  
en série sur Plus



**19" 5 branches en V\***

Noir mat / Diamant  
en série sur Ultra,  
en option sur Start et Plus



**20" 5 branches doubles**

en option sur Plus et Ultra



**21" 5 branches doubles  
ouvertes**

Noir / Diamant  
245/40R21  
en option sur Ultra



**20" 5 branches  
Black Edition**

en série sur Black Edition

\*Également disponible en roue complètes hiver page 27.

## LES PACKS

Voyagez en toute sécurité et confort grâce aux packs Volvo conçus spécifiquement pour votre véhicule et adaptés au transport de vos objets quotidiens.

### Pack Protection



- Tapis de coffre en plastique moulé
- Tapis d'habitacle en plastique moulé
- Écrous antivol

310 €

### Pack Confort



- Porte-lunettes
- Coussin pour la nuque
- Filet de fixation de chargement dans le coffre

225 €

### Pack Enfant



- Siège enfant rotatif dos à la route i-Size (0-18 kg)
- Protection anti-salissure

1 045 €

### Pack Voyage



- Barres de toit
- Coffre de toit Travel 400

1 065 €

# LES INCONTOURNABLES

Découvrez ou redécouvrez nos accessoires incontournables utilisables en toute circonstance !

## Attelage semi-électrique



1 270 €

## Barres de toit



300 €

## Marchepieds intégrés



1 100 €

## Clé étanche



250 €

## Filet de fixation du chargement dans le coffre



105 €

## Support de tablette



170 €

# PROTECTION

N'importe où et n'importe quand, votre véhicule a besoin d'être protégé ! Bénéficiez d'une protection maximale en toute circonstance.

## Planche de protection de seuil rétro-éclairée



460 €

## Pare-boue (avant ou arrière)



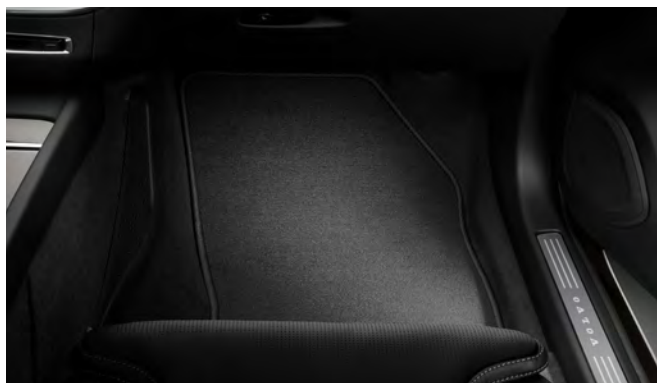
95 €

## Tapis d'habitacle en plastique moulé



130 €

## Tapis d'habitacle textile



145 €

## Tapis de coffre réversible textile / caoutchouc



195 €

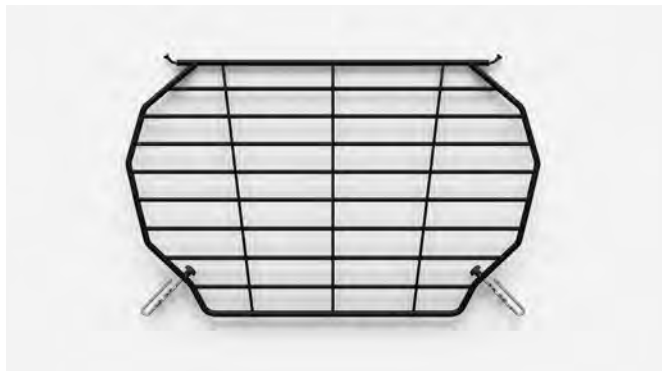
## Tapis de coffre en plastique moulé



130 €

## DIVERS

**Grille de séparation coffre / habitacle en acier**



330 €

**Porte-lunette**



40 €

**Becquet de toit**



420 €



# SÉCURITÉ

La sécurité est dans notre ADN. Leader dans le domaine depuis des décennies, la sécurité fait partie de notre héritage et constitue le fondement de notre entreprise. Nous avons toujours été une marque centrée sur l'humain qui se soucie des personnes.

## Écrous de roue antivol (lot de quatre + clé)



50 €

## Siège enfant rotatif dos à la route i-Size (0–18 kg)



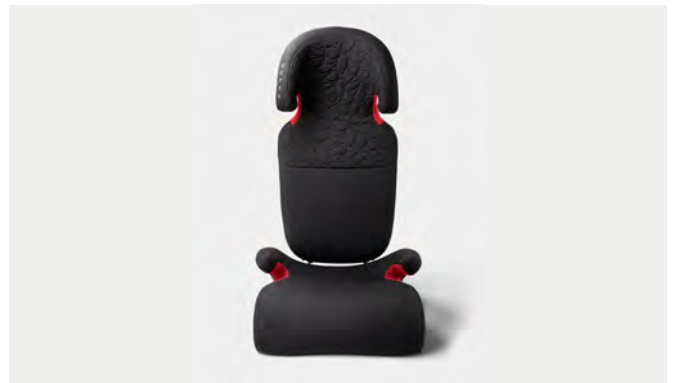
920 €

## Harnais pour chien



125 €

## Réhausseur et dossier pour enfant en Laine (15 kg à 36 kg)



305 €

En 1972, nous avons lancé le premier siège enfant : une première mondiale pour un constructeur automobile. Orienté dos à la route, ce siège était conçu pour mieux répartir les forces en cas de collision et convenait aux enfants jusqu'à six ans.



## TRANSPORT ET LOISIRS

En route pour de nouvelles aventures ! Nous avons créé une gamme d'accessoires de chargement extérieur sur mesure, parfaitement assortis au design du Volvo XC40. Fabriqués dans des matériaux robustes et durables, ils vous accompagneront à chacune de vos envies d'évasion.

### Porte-vélos pour 3 vélos sur crochet d'attelage FIX4BIKE

Adaptateur disponible pour un 4<sup>ème</sup> vélo



790 €

### Coffre de toit Travel 400

Capacité de stockage : 400L



765 €

### Porte-vélos pliable pour 2 vélos sur crochet d'attelage FIX4BIKE



870 €

### Coffre de toit Travel Active 500

Capacité de stockage : 500L



930 €

### Porte-vélo sur toit

Fixation sur les barres de toit Volvo



185 €

### Coffre de toit Travel Premier 430

Capacité de stockage : 430L



1 170 €

Pour découvrir les barres de toit conçues par Volvo, cliquez [ici](#)



# CONFORT

Qui a dit que confort ne rimait pas avec sécurité ? Chez Volvo nous souhaitons que vous preniez la route en toute sérénité mais également en toute quiétude.

## Protection anti-salissure



125 €

## Coussin confort "Selected by Volvo"



45 €

## Filet de séparation coffre/habitacle en nylon



150 €

## Coussin pour la nuque



80 €

## One Key System

Clé unique pour déverrouiller tous vos accessoires sur le toit



60 €

# HIVER

Cet hiver, soyez libre d'aller où vous voulez ! Pour plus de sûreté et de confort, découvrez notre gamme spécialement adaptée à la saison hivernale.

## Chaînes à neige Centrax



435 €

## Chaussettes à neige



110 €

## Porte-skis (six paires de skis)



265 €

## Roues complètes hiver 20" 5 branches Noir / Diamant

235/45 R20 (Avant) et 255/40 R20 (Arrière) Continental Winter Contact TS 870P



3 825 €

## Roues complètes hiver 19" 5 branches doubles Noir Mat / Diamant

235/50 R19 Michelin Pilot Alpin 5 SUV  
Compatible hybride rechargeable. Non compatible 100% électrique



3 380 €

## Roues complètes hiver 20" 5 branches doubles Noir Mat / Diamant

245/45 R20 Nokian snowproof 2 SUV  
Compatible hybride rechargeable. Non compatible 100% électrique



3 320 €

## COLLECTION LIFESTYLE

La Collection Lifestyle comprend une vaste gamme de produits liés à l'univers Volvo. De la gourde en acier inoxydable Stelton à l'écharpe en laine, en passant par la montre en cuir, vous ne vous en lasserez jamais !

Pour découvrir l'ensemble de la collection, rendez-vous sur <https://collection.volvocars.com/FR/>

### Porte clé élan



14 €

### Chargeur Apple (vers type C)



34 €

### Porte clé en cuir noir



16 €

### Gourde en acier inoxydable Stelton



42 €

### Porte-carte upcyclé Charcoal



20 €

### Couverture en laine Klippan



102 €

# INFODIVERTISSEMENT ET CONNECTIVITÉ AVEC LES SERVICES GOOGLE

Le XC40 met le meilleur de la technologie Volvo au service de ses utilisateurs pour leur offrir une expérience intuitive sophistiquée et performante.

Ce nouveau système multimédia connecté développé en collaboration avec Google est basé sur le système Android. Celui-ci permet au véhicule d'offrir une expérience utilisateur aussi intuitive qu'un smartphone ou une tablette, avec en plus des fonctions développées spécialement pour une utilisation en voiture.

Disponibles en série sur tous les niveaux de finition, le XC40, les services Google sont spécialement conçus pour vous faciliter le quotidien.

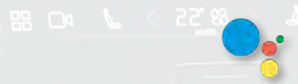
## DE SÉRIE

- **Combiné d'instruments digital 12,3"** de nouvelle génération
- **Écran central tactile multimédia** haute résolution 9" de nouvelle génération. Meilleure résolution, meilleurs contrastes, graphismes et fonctionnalités totalement repensés
- **Infodivertissement Google Android** avec Google Maps, Google Assistant et Google Play
- **Chargeur de téléphone par induction**



### GOOGLE MAPS

Toujours à jour, toujours le maximum d'information, toujours synchronisé (par ex. avec les recherches de destination sur son smartphone ou ordinateur). Il contient des fonctionnalités spécifiques pour les véhicules rechargeables (recherche de stations de recharge par exemple).



### GOOGLE ASSISTANT

Reconnaissance vocale et contrôle de fonctions sur la voiture. Pratique pour obtenir les heures d'ouverture d'un magasin, chercher une borne de recharge, poser des questions de culture générale ou encore modifier la température de la climatisation. À solliciter via le bouton sur le volant ou via la voix « OK Google ».



### GOOGLE PLAY

Permet de télécharger des applications sur l'écran principal via un catalogue dédié, comme par exemple Spotify. Spotify utilisera donc la connexion Internet de la voiture et sera 100 % indépendant de son abonnement data privé.

Un abonnement pour les données nécessaires pour utiliser l'ensemble du système d'infodivertissement de 4 ans est inclus pour ces services. Pour continuer à bénéficier des services Google au-delà de la durée déterminée de 4 ans une nouvelle souscription payante sera nécessaire. Comprend le volume de données pour la mise à disposition et les mises à jour de cartes, les téléchargements d'applications, l'abonnement à l'application Volvo Cars et les services de streaming. Dans les DROM et Monaco, l'usage de ces données nécessite un partage de connexion internet via USB avec un téléphone portable personnel (non fourni avec le véhicule). Le prix du renouvellement de l'abonnement des données sera communiqué ultérieurement. Google, Google Play, Google Maps et YouTube Music sont des marques déposées de Google LLC.

# L'APPLICATION VOLVO CARS

Découvrez les services qui rendent l'expérience Volvo aussi pratique qu'agréable.

Disponible sur smartphone sous iOS ou Android, l'application Volvo Cars vous permet de profiter pleinement de votre XC40 en vous permettant de contrôler votre véhicule à distance. Programmer le chauffage de stationnement, verrouiller les portes ou encore connaître le niveau de charge de votre batterie. C'est autant de fonctionnalités pensées pour vous simplifier la vie et accessibles depuis votre application.

## L'APPLICATION VOLVO CARS, C'EST :

- Contrôler le système de climatisation pour refroidir ou réchauffer l'habitacle (avec programmation du jour et de l'heure)<sup>(1)</sup>
- Verrouiller et déverrouiller les portes du véhicule
- Réserver le rendez-vous du prochain entretien en atelier
- Suivre le statut de l'installation d'une mise à jour à distance du véhicule (Over The Air)
- Recevoir les dernières actualités et conseils de la marque
- Contacter la relation client par chat, e-mail ou téléphone
- Contacter l'assistance routière
- Accéder au manuel de conduite et d'entretien



<sup>(1)</sup> Prochainement disponible sous Android.  
Comprend 4 ans d'abonnement à l'application.  
Nécessite iOS 14,0 ou version ultérieure. Nécessite Android 6.0 ou version ultérieure.  
iOS et App Store sont des marques du groupe Apple Inc. Android et Play Store sont des marques déposées de Google Inc.

# DONNÉES TECHNIQUES\*

MOTORISATION	B3	B4
Type	Essence Micro-hybride	Essence Micro-hybride
Configuration	4 cylindres en ligne, suralimenté / turbocompressé, monté en position transversale	4 cylindres en ligne, suralimenté / turbocompressé, monté en position transversale
Nombre de soupapes	16	16
Cylindrée (cc)	1 969	1 969
Alésage/Course (mm)	82 / 93.2	82 / 93.2
Puissance max. ECE (kW / ch / tr/min)	120 / 163 / 4750 - 5250	145 / 197 / 4750 - 5250
Couple max. ECE (Nm / mkg / tr/min)	265 / 25 - 67 / 1500 - 4000	300 / 1500-4500
Taux de compression : Indice octane min.	12:01	12:01
Fréquence d'entretien	30 000 km ou 12 mois	30 000 km ou 12 mois
MOTORISATION ÉLECTRIQUE		
Puissance max. ECE (kW / ch) / tr/min	10-14	10-14
Couple max. ECE (Nm / mkg) / tr/min	40 /NC	40 /4,1
TRANSMISSION		
Automatique et séquentielle	DCT, contrôlée électroniquement, auto-adaptative, à double embrayage, 7 vitesses, Mode Sport	DCT, contrôlée électroniquement, auto-adaptative, à double embrayage, 7 vitesses, Mode Sport
Type	Traction	Traction
DIRECTION (ASSISTÉE)		
Volant (tours de butée à butée)	2,7	2,7
Diamètre de braquage (mètres) <sup>(1)</sup>	11,4	11,4
PERFORMANCES		
Accélération 0 à 100 km/h (secondes)	8,6	7,6
Distance de freinage de 100 km/h à 0 km/h (mètres)	36	36
Vitesse maximale sur circuit (km/h) auto limitée	180	180
CONSOMMATION WLTP (EN L/100 KM) <sup>(2)</sup>		
Cycle combiné	6,6 - 7,0	6,6 - 7,0
CO <sub>2</sub> rejeté (g/km) combiné	150 - 157	150 - 157
Norme Environnementale	Euro6d	Euro6d
RÉSERVOIR		
Volume Carburant (litres)	54	54
Volume AdBlue (litres)	-	-
POIDS (KG) (MAN. // AUTO)		
Poids en ordre de marche <sup>(3)</sup>	1688	1688
Poids total autorisé en charge	2 220	2220
Poids autorisé pour le transport sur le toit	75	75
Poids de la remorque freinée	1 800	1 800
Poids de la remorque non freinée	750	750
VOLUME DU COFFRE (LITRES)		
Deuxième rangée fixe sous cache-bagages (Norme ISO V211-2)	452	452
Deuxième rangée rabattue sous arête des vitres (Norme ISO V211-1)	893	893
Deuxième rangée rabattue jusqu'à hauteur de pavillon (Norme ISO V214-1)	1328	1328

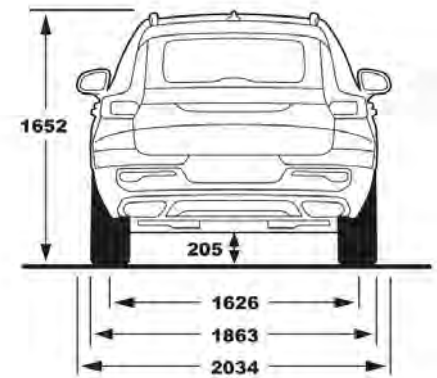
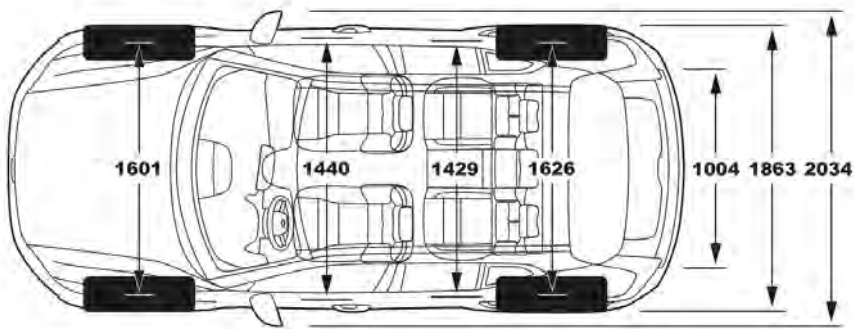
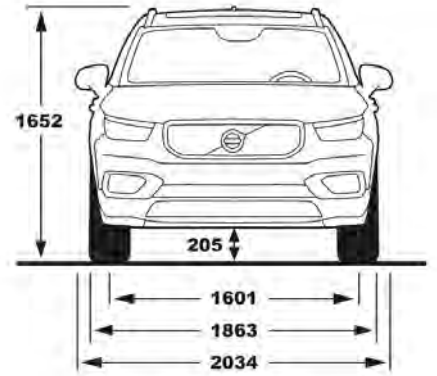
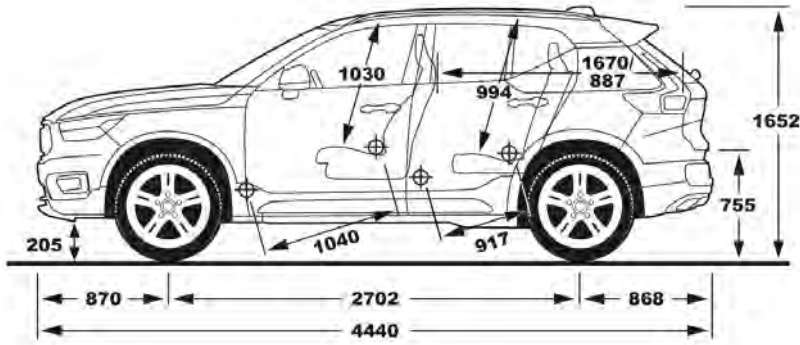
\* Valeurs données à titre indicatif, en cours d'homologation par l'Administration française.

<sup>(1)</sup> Selon la taille des pneus.

<sup>(2)</sup> La consommation (cycle combiné, litres/100 km) est calculée selon le règlement (UE) 2017/1151.

<sup>(3)</sup> Conformément à la directive 95/48/CE du 20 septembre 1995, la masse en ordre de marche est la masse du véhicule incluant les liquides nécessaires au fonctionnement, le réservoir de carburant rempli à 90%, un conducteur de 75 kg et la roue de secours (le cas échéant).

# DONNÉES TECHNIQUES\*



# SERVICES VOLVO

## VOLVO CAR FINANCE

Avec Volvo Car Finance, vous aurez la certitude de profiter de votre Volvo aux meilleures conditions. Que vous optiez pour un Crédit Classique, une Location avec ou sans Option d'Achat, vous bénéficierez d'un plan de financement personnalisé et adapté à votre situation et à vos besoins. Sur ces différents produits, souplesse et transparence sont au rendez-vous. Volvo Car Finance propose en effet toute une gamme de services optionnels qui garantissent une flexibilité maximum. Vous pouvez ainsi combiner votre financement avec l'entretien, l'extension de garantie ou encore Volvo Car Assurance.

## VOLVO CAR FLEET SERVICES

En Volvo, votre entreprise et vous-même savourez la sécurité, l'élégance et le confort. Grâce à Volvo Car Fleet Services, vous en profiterez sans entamer votre capital. Spécialiste de la Location Longue Durée aux Professionnels, Volvo Car Fleet Services vous propose une large gamme de services : maintenance, assistance, pneumatiques, gestion du carburant et du péage. Entreprises, professions libérales, vous pouvez définir votre contrat en fonction de vos besoins. Les loyers sont prédéfinis en fonction du véhicule, du kilométrage, de la durée et des services choisis. En fin de contrat, vous restituerez le véhicule chez votre concessionnaire, tout simplement. Pour tout complément d'information, merci de bien vouloir contacter votre Concessionnaire le plus proche.

## VOLVO CAR ASSURANCE\*

Volvo Car Assurance, c'est tout l'esprit Volvo dans une assurance réservée exclusivement aux acheteurs de Volvo : esprit de service, de sécurité, de rapidité et de générosité. Des exemples ? Votre Volvo garde sa valeur plus longtemps grâce à des valeurs de remboursement élevées et exclusives. En plus d'exonérations de franchise dans de nombreux cas et des réparations garanties par Volvo, nous mettons à votre disposition une garantie mobilité pouvant aller jusqu'à 40 jours. Avec Volvo Car Assurance, vous avez toujours le bon côté de l'assurance. Appelez-nous, un conseiller clientèle est à votre disposition pour vous renseigner et vous proposer une protection spécialement adaptée à vos besoins.



## GARANTIE

Tout véhicule neuf est garanti par Volvo pendant 24 mois, kilométrage illimité, pour les pièces de rechange (hors pièces d'usure) et la main d'œuvre. La garantie sur les accessoires d'origine Volvo montés dans le réseau officiel Volvo pendant la période de garantie contractuelle du véhicule suit cette dernière et est de 12 mois au minimum\*\*. De plus, Volvo garantit les éventuelles perforations provenant de l'intérieur de la tôle et dues à la corrosion pendant 12 ans. Pour de plus amples informations sur les conditions et les applications de la garantie 24 mois constructeur et 12 ans contre la corrosion, veuillez consulter votre réparateur agréé officiel Volvo.

## VOLVO CAR CONTRAT SERVICE

Choisissez l'option tout compris avec le contrat de service Volvo Komplet. En fonction du nombre de kilomètres que vous parcourez par an, vous pouvez opter pour la formule la plus économique afin de préserver la qualité et la sécurité de votre Volvo. Ce service comprend l'entretien et les réparations imprévues (pièces et main-d'œuvre) pendant la période du contrat. Pour un budget maîtrisé, vous pouvez également choisir le contrat Volvo Klar comprenant les entretiens suivant les préconisations constructeur ou Volvo Klar+ comprenant en plus les pièces d'usure. Consultez dès maintenant votre distributeur agréé car le contrat est à souscrire avant le 12<sup>e</sup> mois du véhicule neuf ou 20 000 km. Choisissez aussi l'option tranquillité avec les extensions de garantie Volvo Komfort. Elles vous permettent de porter la garantie pièces et main-d'œuvre de votre Volvo à 3, 4, 5 ou même 6 ans après sa première mise en circulation (conditions générales disponibles chez votre distributeur agréé).

## ASSISTANCE

Tout le monde peut être confronté à un incident mineur et, notamment, perdre ses clés ou être victime d'une crevaison. Toute Volvo neuve s'accompagne ainsi d'une assurance-immobilisation complète valable pendant trois ans minimum, 24h/24, partout en Europe. Il suffit d'appeler le standard Volvo Car Assistance (24h/24, Numéro Vert Volvo 0 800 400 960, 00 33 1 49 93 80 59 depuis l'étranger) et vous bénéficierez de l'aide requise. S'il nous est impossible de résoudre le problème sur place, nous ferons remorquer ou transporter votre voiture jusqu'au garage Volvo le plus proche. Et ce ne sont là que quelques-uns des avantages qui vous seront réservés en votre qualité de propriétaire d'une Volvo. Si vous voulez en savoir plus à cet égard, n'hésitez pas à interroger votre concessionnaire Volvo.

Pour plus d'informations sur les services Volvo, rendez-vous chez un distributeur agréé Volvo ou sur [volvocars.fr](http://volvocars.fr)

\*VOLVO CAR ASSURANCE est un contrat d'assurance automobile souscrit auprès de Calypso – Société anonyme au capital de 102 442 554 euros. Siège social : 1, cours Michelet - CS 30051, 92076 Paris La Défense Cedex – RCS Nanterre sous le numéro 403 205 065 – Entreprise régie par le code des Assurances. Présenté et géré par l'intermédiaire de Gestion Assurances SA (une marque du Groupe SollyAzar) au capital social de 200 000 € – 60, rue de la Chaussée d'Antin - 75439 Paris Cedex 09 – RCS de Paris sous le numéro 353 508 955, enregistrée à l'ORIAS sous le numéro 07 008 500 en qualité de courtier d'assurance ([www.oriass.fr](http://www.oriass.fr)). Volvo Car France - SAS au Capital social de 87 000 euros - Siège social : Immeuble Nielle – 131 - 151, rue du 1<sup>er</sup> Mai - 92000 Nanterre - intervient en tant que courtier d'assurance. Entreprise immatriculée à l'ORIAS sous le numéro 10 054 506 ([www.oriass.fr](http://www.oriass.fr)) RCS Nanterre sous le numéro 479 807 141. N° TVA Intracommunautaire FR23479807141.

\*\* La garantie sur les accessoires d'origine Volvo est de 12 mois et reste fixée à 12 mois quand l'accessoire est acheté à titre autonome.



## CONCEVEZ VOTRE XC40

Sélectionnez les options pour personnaliser votre voiture.  
Consultez ensuite nos offres en ligne et trouvez les conditions  
les plus avantageuses pour vous.



Volvo Car France dispose d'un réseau de distribution  
de 125 points de vente sur toute la France, à travers  
44 partenaires.



# V O L V O

Prix publics conseillés en euros TTC au 05/01/2024 valable uniquement en France métropolitaine. Pose comprise pour les accessoires. Il concerne le type 25-17 du VOLVO XC40 micro-hybride. Les modèles présentés dans ce tarif peuvent être équipés d'options et accessoires disponibles moyennant un supplément de prix ou indisponibles en France. La compatibilité et les disponibilités des accessoires peuvent varier en fonction des finitions, motorisations et année modèle.

Les prix, spécifications et données techniques présentés dans ce tarif sont ceux en notre possession à la date de diffusion. VOLVO se réserve le droit de faire sans préavis toutes modifications à ses produits, prix, spécifications, couleurs, matières et données techniques, ou d'en interrompre la fabrication. Les visuels de pré-production présentés, le design et les fonctionnalités définitives du véhicule peuvent varier.

Malgré le soin apporté à sa réalisation, ce tarif ne constitue pas un document contractuel. Votre distributeur agréé VOLVO se tient à votre disposition pour vous communiquer les dernières informations.

Volvo Car France rappelle que tout véhicule doit être utilisé dans le respect du Code de l'environnement.